



## C atalogue de P ièces C om pétition



R éf é r e n c e : 7711150216  
D a t e : 05/10/2006





COMMANDE DES PIÈCES DE RECHANGE

Pièces Compétition RENAULT SPORT / ALPINE  
Zone Industrielle de Roumesnil Bouteilles  
76370 NEUVILLE LES DIEPPE

Retrouvez les mises à jour sur Internet  
<http://shop-competition.renault-sport.com>



RENSEIGNEMENTS TECHNIQUES

Tél:02 35 82 81 66

Fax:02 35 84 54 93





## G A R A N T I E

- Les pièces de compétition ne font l'objet d'aucune garantie contractuelle particulière.
- De plus nous attirons votre attention sur le fait que, l'adaptation des pièces de compétition RENAULT SPORT sur les véhicules de marque RENAULT pourrait rendre leur circulation interdite sur les chaussées ouvertes à la circulation publique.
- Les pièces RENAULT SPORT utilisées pour la compétition pourraient modifier les caractéristiques, des véhicules de série, décrites dans le procès verbal d'acceptation délivré par le service des mines (caractéristiques techniques, bruit, pollution, dimensions des pneumatiques, performances, etc...).

### Remarques

- Les pièces de compétition ne sont ni reprises, ni échangées.
- Le tarif des pièces RENAULT SPORT est revu périodiquement, merci de vous reporter à la date mentionnée en haut de page.



Référence: 7711150216  
Date: 05/10/2006



INDEX ALPHABETIQUE DES PIÈCES								
Designation	Tarif	Planche	Designation	Tarif	Planche	Designation	Tarif	Planche
A	AAC Echappement série	11.44	Axe articulation	33.04		Bloc suspension moteur		19.85
	Accouplement élastique équipé "80 shores"	21.70	Axe bras M 12-91	31.02		Bobine HT		17.00
	Adaptateur Goodridge	36.05	Axe de chambre	50.00		Bocal dégazage		14.00
	Adaptateur M 12x100 - M 10x100	37.80	Axe de commande	21.70		Bocal lave vitre		86.00
	Adaptateur Mod 3 M 10	37.80	Axe de fourchette	21.70		Boîte à boutons		83.00
	Agrafe	17.00	Axe de M AR	21.70		Boîte séquentielle (6 v)		21.00
		19.55	Axe de pivot	38.10		Boîtier		21.60
		37.20	Axe de satellite	21.60		Boîtier papillon		12.44
		37.80	Axe pédales R.L.X M 10	37.01		Boîtier sortie eau		11.04
		46.01	B	Bague	11.34	Bol de roue		29.65
		48.00			32.01	Bol étanchéité STM P		19.30
		86.00			37.01	Borniers		81.50
	Agrafe de fixation	56.00			50.00	Bouchon		11.24
	Agrafe Fix. logo	56.00	Bague 6 Ax12	86.00				11.44
	Agrafe injecteur	12.54	Bague appui ressort	34.01				12.54
	Agrafe maintien	19.05	Bague arrêt	37.30		Bouchon 16mm		10.44
		50.10	Bague de centrage	10.44		Bouchon 20mm		11.24
	Agrafe panneau de porte	48.00	Bague de crémaillère	36.05		Bouchon bleu		19.05
	Agrafe support	37.20	Bague enjoliveur de manivelle	50.60		Bouchon cuvette		10.44
		50.30	Bague embroïse	37.01		Bouchon cuvette Ø 14mm		10.44
	Agraffe bandeau pavillon	55.20	Bague épaulée	21.40		Bouchon de vidange		10.54
	Aile AV D - Ph2	46.01		21.70				21.20
	Aile AV G - Ph2	46.01	Bague épaulée de 1ère	21.40		Bouchon de vidange aimanté		21.20
	Alternateur 110A	15.20	Bague étanchéité	10.44		Bouchon pige PM H		10.44
	Amortisseur	34.01		11.24		Bouchon remplissage huile		11.34
	Amplificateur	37.60		36.05		Bouchon réservoir		86.00
	Ancrage Dahmais	40.01		86.00		Bouchon réservoir		19.30
	Ancrage G Dahmais	40.01	Bague peim aglide	21.20				36.10
	Anneau arrêt axe piston	10.64	Bague roulée	10.44		Bouchon Ø 20		11.24
	Anneau d'arrêt	31.40	Bague sortie axe	85.00		Bouchon Ø 20.2		11.44
	Anneau renroulage AR	40.01	Bague Ø 4,3x8,1	19.05		Bouchon Ø 38mm		10.44
	Appui cable	37.20	Bague Ø 8x15,75	10.44				11.24
	Arbre à cam série ADM	11.44	Baladeur	21.40		Bouclier arrière		55.01
	Arbre de transmission	21.40	Bandeau pavillon droite	55.20		Bouclier avant		55.01
	Arbre nu droit	29.65	Bandeau pavillon gauche	55.20		Bougie NGK PFR 6E-10		17.00
	Arbre nu gauche	29.65	Barillet équipé	21.70		Bouton de fix. couvercle		80.00
	Arbre primaire	21.40	Barre anti-devers	32.10		Bride batterie		80.00
	Arbre secondaire 17dts (17/55)	21.40	Barre anti-rapprochement	40.01		Bride de potentiomètre		21.70
	Arceau de sécurité	40.02	Barre de liaison	38.10		Buse air D.		55.01
	Arceau de sécurité	37.20	basculeur de M AR équipé	21.70		Buse air G.		55.01
		37.30	Bas de caisse D	43.01		Buse de ventilation		60.20
	Arceau de gain souple	37.30		55.20		Butée		32.01
	Arceau de porte	50.00	Bas de caisse G	43.01				37.01
	Arête d'axe M AR	21.70		55.20		Butée capot avant		48.00
	Arête de barillet	21.70	Batterie	80.00		Butée de choc		34.01
	Articulation	48.00	Becquet arrière	55.20		Butée de porte arrière		48.00
	Articulation capot avant D	50.00	Béquille capot avant	48.00		Butée en brayage		20.00
	Articulation capot avant G	50.00	Berceau moteur	31.01		Butée pédale accel.		37.30
	Attache capots (alu)	48.00	Bielle moteur	10.64				
	Attache levage	11.24	Bloc de fermeture	21.70				
	Axe 8x16.3	37.01	Bloc filtre	13.54		C	Cablage	12.54

INDEX ALPHABETIQUE DES PIÈCES

Designation	Tarif	Planche	Designation	Tarif	Planche	Designation	Tarif	Planche
		81.10	Carter principal équipé		21.20	Collection platines		19.55
Cablage alt/dém .		88.00	Cartouche am ordisseur		32.01	Collection tube de graissage		10.74
Cablage batt/kap		88.00	Casquette		57.00	Collier		14.00
		80.00	Cavalier de fixation		32.10			29.65
Cablage D as		88.00	Cavalier frein		37.80	Collier à vis		19.30
Cablage moteur		88.00	C de ouvert intD		50.30	Collier clic		14.00
Cablage p à b/Pom pe DA		88.00	C de ouvert intG		50.30	Collier échappement		19.55
Cablage principal		88.00	C de ouverture extD		50.30	Collier fix. bonbonne		90.00
Cablage xap/p à b.		88.00	C de ouverture extG		50.30	Collier fix. bonbonne		10.84
		80.00	Centrale clignotante		81.50	Collier fixation palier		32.10
Cable accélérateur		37.30	Centreur		10.74	Collier Serflex		19.05
Cable C de ouverture		50.30	Chape étrier		32.30			36.10
Cable cde pointmort		38.10	Chape levier de vitesses		38.10	Collier Ø 19		19.05
Cable de secours		50.30	Chappe assemblée		37.01	Collier Ø 24		19.05
Cable en brayage		37.20	Charnière de porte AR		50.00	Collier Ø 26		19.05
Cable masse batt.		88.00	Circuits cartouche		32.01	Collier Ø 40		19.05
		80.00	Circuits ext. Ø 27		29.65	Collier Ø 70-90		13.54
Cache bouchon arbre à cam es		11.24	Circuits extérieur		21.60	Colonne de direction		36.05
Cache écrou		85.00	Circuits extérieur Ø20mm		21.70	Connecteur		80.00
cache rétroviseurD		56.20	Circuits unibal Ø int42		32.01	Contacteur frein (noir) simple 2 fils		37.01
cache rétroviseurG		56.20	Clé barillet		53.01	Contre écrou		34.01
Cache sup. distribut.		11.34	Clip de maintien		37.01			37.20
Cache tête		21.70	Clips		50.00			80.00
Calandre		55.50	Clips de maintien		55.50	Contre écrou am ordisseur		32.01
Calculateur		17.00	Clips Ø 38		31.02	Contre-écrou rotule inf.		31.02
Cale de lunette AR		66.00	Clips Ø int48		32.01			34.01
Cale de power shift		21.70	Cliquet double		21.70	Convergent droit		19.05
Cale de réglage		46.01	Cloche de brayage		21.20	Convergent gauche		19.05
		50.00	Coll. 7 vis H M 9x100-21		10.64	Convergent inférieur		19.05
Cale épaisseur 10mm		32.01	Collbandeaux porte D .		55.20	Coque		40.01
Cale épaisseur 15mm		32.01	Collbandeaux porte G .		55.20	Coulisse de vitre D		66.00
Cale épaisseur 20mm		32.01	Collect. bague joint		19.30	Coulisse de vitre G		66.00
Cale épaisseur 2mm		32.01	Collect. joint injecteur		12.54	Coupe batterie XAP		80.00
Cale épaisseur 5mm		32.01	Collect. joints moteur		10.14	CoupeL. barre anti-rapproch.		32.01
Cale pare brise		66.00	Collect. joints pompe à eau		10.14	Coupelle appui ressort		11.44
Cale pentée 1°		33.43	Collect. nécessaire étrier		34.32	Coupelle d'appui		34.01
Cale pentée 10 '		33.43	Collect. soufflet (côté BV)		29.65	Coupelle ressort		29.65
Cale pentée 20 '		33.43	Collect. soufflet (côté roue)		29.65	Coupelle sup. am ortis.		32.01
Cale pentée 30 '		33.43	Collecteur admission		12.04	Couronne		29.65
cannule		21.40	Collecteur échappement		12.04	Couronne de couple 55dts		21.60
Canule d entraîneur		21.70	Collection Barillet		53.01	Couroie		15.20
Capot AV - Phase 2		48.00	Collection biellettes		85.00	Couroie crantée		11.44
Captur magnétique		17.00	Collection charnières porte		50.00	coussinetbielle (X =48 )		10.34
Captur pression d air		17.00	Collection de harnais		59.30	Coussinet élastique en bout barre		32.10
Captur température d air		17.00	Collection enjoliveur P.B .		66.00	coussinet palier (X =54.80 )		10.34
Captur température eau		11.04	Collection fixation		19.55	Couvercle		10.44
		17.00	Collection inserts		55.20	Couvercle boîtier		11.04
Capuchon		85.00	Collection lunette AR		54.00	Couvercle de boîtier		21.60
Carte électron press. huile		88.00	Collection pare brise		54.00	Couvercle XAP		80.00
Carter cylindre		10.44	Collection patin alu		37.01	Crém aillère		36.05
Carter flasque		21.20			37.30	Crochet de rem orquage AV		40.01
Carter huile		10.54	Collection plaques		40.02	Culasse		11.24

INDEX ALPHABETIQUE DES PIECES

Designation	Tarif	Planche	Designation	Tarif	Planche	Designation	Tarif	Planche
Cylindre étrier ARG		34.32	Ecrou arbre secondaire		21.40			46.01
Cylindre étrier arrière droit		34.32	Ecrou à sertir M 5		57.00	Ecrou HRDL M 8		13.54
D			Ecrou cage		31.01			19.55
D écanteur huile		14.00	Ecrou cage AV		31.01			19.60
D éfecteur		33.43	Ecrou cage M 6		50.30			33.43
D éfecteur calandre		55.50	Ecrou coupelle am ortiss.		32.01			38.10
D égazage moteur		14.00	Ecrou de M AR		21.70			50.00
D ém anneur		15.20	Ecrou de roue		35.00	Ecrou M 12x125		31.40
D em ibague conique		11.44	Ecrou de transmission		29.65	Ecrou M 6		37.80
D em ibloc AV D		40.10			31.40			50.00
D em ibloc AV G		40.10			33.43			50.30
D éphaseur AAC		11.44	Ecrou DRH M 8		19.30			50.60
D iffuseur		55.01	Ecrou em b. HM 10		11.34	Ecrou M 8		32.10
D isque de frein		33.43	Ecrou em b. HM 6		19.05			37.30
D isque de friction 2.25m m		21.60			36.10			85.00
D isque lisse ép 2m m		21.60			37.01	Ecrou Nylstop M 12		31.02
D isque Ø 280 ép 24m m percé		31.40	Ecrou em b. HM 8		12.54	Ecrou NYLSTOP M 6		38.10
D oigt de commande		21.70			19.55	Ecrou NYLSTOP M 8		32.10
D oigt de commande M -AR		21.70	Ecrou em b M 8		37.30			36.05
D ose de graisse lg		20.00	Ecrou em b. M 8		11.44			37.30
D oub. pied AV D ass.		42.01			15.20	Ecrou rapide		19.60
D oub. pied AV G ass.		42.01			19.05			46.01
D oublure baie D		43.10			37.80	Ecrou rapide M 6		19.60
D oublure baie G		43.10			50.00	Ecrou réglage de cable		37.20
D oublure custode D		44.01	Ecrou em b M 6		37.30	Ecrou rotule sup.		34.01
D oublure custode G		44.01	Ecrou em b M 8		37.60	Ecrou Sin m onds 10PH 135M		19.85
D ouille		38.10	Ecrou FIH em b M 10		37.01	Ecrou tôle		55.01
D ouille à aiguille		21.70	Ecrou FIH M 10		15.20	Ecrou tôle		46.01
D ouille à aiguilles 20x26x20		21.70			19.85	Ecrou tôle M 5		40.01
douille centrage (X = 7.50)		10.44	Ecrou FIH M 10x125		33.04	Ecrou tôle Ø 6		19.60
D ouille rotule direction		31.40			36.05	Electrovanne		11.24
D urit adm ission		13.54	Ecrou FIH M 12x150		32.01	E lem ent de liaison		37.01
D urit inférieur radiateur		19.05	Ecrou FIH M 14		19.85	E lem ent fem eture cloison chauffage		42.10
D urit m odine/pom pe		19.05	Ecrou FIH M 16		32.01	E lt fem . supp. col.		42.10
D urit m odine/radiateur		19.05	Ecrou FIH M 8		37.60	Em bout sortie eau		11.04
D urit supérieur radiateur		19.05	Ecrou FIH RDL M 10		33.04	Em sbielle rotule D .		36.05
E					33.43	Em sbielle rotule G .		36.05
E claireur plaque police		81.10	Ecrou fixation chappe		37.01	Enjoliveur		55.01
E cran filtre à air		13.54	Ecrou fixation collecteur		12.04	Enjoliveur essuie glace AR		56.00
E cran therm ique		36.05	Ecrou fixation poulie AAC		11.44	Ensemble potentiom ètre		21.70
E cran therm ique arrière		19.60	Ecrou HM 10x125		32.01	Entretoise		11.34
E cran therm ique AV		19.60	Ecrou HM 12x125		31.02			11.44
E cran therm ique central		19.60			31.40			17.00
E cran therm ique crém ailère		19.60	Ecrou H M 12x125		37.20			37.01
E cran therm ique dém anneur		12.04	Ecrou HM 14x150		36.05			37.30
		15.20	Ecrou HM 16		40.01	Entretoise alu		33.04
E cran therm ique réservoir		19.60	Ecrou H M 8		38.10	Entretoise conique		38.10
Ecrou		19.05			85.00	Entretoise de prim aie		21.40
		46.01	Ecrou HRDL M 5		43.01	Entretoise fix inf.		34.01
Ecrou 5PH 135M		37.80			83.00	Entretoise ressort		32.01
Ecrou 6PH 135M		37.20	Ecrou HRDL M 6		10.84	Entretoise Ø 11 ép 10.5		36.10
Ecrou am ortisseur inf.		34.01			19.60	Entretoise Ø 6 lg 26m m		37.20

INDEX ALPHABETIQUE DES PIÈCES

Designation	Tarif	Planche	Designation	Tarif	Planche	Designation	Tarif	Planche
Epingle d'arrêt		37.30	Fusible 50A		81.50	Joint boîtier papillon		12.44
Equerre guide bouclier AR		44.20	Fusible 5A		81.50	Joint carter huile		10.54
Equerre support		41.10	Fusible 60A (bleu)		81.50	Joint cloison de chauffage		64.00
		42.01	Fusible 70A		81.50	Joint collecteur admission		12.04
Equilibreur de porte AR		48.00				Joint collecteur échap.		12.04
Essieu arrière		33.04	G Gabarit de découpe		40.10	Joint cuivre Ø 10x16		36.10
Etrier frein ARD		34.32	G ache étrier		50.10	Joint cuivre Ø 14x20 ép. 1mm		10.84
Etrier frein ARG		34.32	G âchette		38.10	Joint d'étanchéité		11.04
Etrier frein avant droit		32.30	G icleur lave vitre		86.00			37.60
Etrier frein avant gauche		32.30	G lace droite		56.20	Joint de bouchon		10.54
Etrier frein AVD		32.30	G lace gauche		56.20			12.54
Etrier frein AVG		32.30	G oujon		11.44	Joint de couvercle		10.44
			G oujon de roue		31.40	Joint de culasse		10.14
F Faceau allumage		17.00			33.43	Joint de fixation AR		66.00
Faux phare D .		46.01	G oujon fix. collecteur échappement		11.24	Joint de traverse avant		64.00
Faux phare G .		46.01	G oujon M 10		21.20	Joint de vidange		21.20
Ferm .côté D		44.01	G oujon M 10-80		11.34	Joint double lèvres 20x40x7		21.20
Ferm .côté G		44.01			21.20	Joint double lèvres NIT. Ø 45x60x8		21.20
Ferm eture bavolet D		41.20	G oujon M 8-45		11.44	Joint écrou jauge		19.30
Ferm eture bavolet G		41.20	G oupille cannelée		10.64	Joint étanchéité gache		50.10
Ferm eture longeron AVD		41.10	G ousset choc D		31.01	Joint M odline		10.84
Ferm eture longeron AVG		41.10	G ousset choc G		31.01	Joint palier (X =5.10)		10.44
Feu ARD		81.10	G outtière ARD ass.		44.20	Joint palier (X =6)		10.44
Feu ARG		81.10	G outtière ARG ass.		44.20	Joint pompe à eau		11.04
Feu stop surélevé		81.10	G outtière lat. D		44.01	Joint porte arrière		64.00
Filet de porte		75.00	G outtière lat. G		44.01	Joint porte droite		64.00
Filtre à huile		10.84	G raisse		29.65	Joint porte gauche		64.00
Fixation barillet		53.01	G rille auvent droite		55.50	Joint queue soupape		11.24
Fixation bequet		55.20	G rille auvent gauche		55.50	Joint répartiteur		12.04
Fixation bocal		14.00	G uide de poussoir complet		21.70	Joint torique Ø 7.65		10.84
Flanc de levier		38.10	G uide jauge à huile		10.54	Joint torique		19.05
Flasque d'étanchéité droite		21.20				Joint torique Nitrile Ø 106x2		21.20
Flasque d'étanchéité gauche		21.20	H aut de caisse D		43.01	Joint torique Nitrile Ø 38.5x2		21.70
Flasque palier (X =2.30)		10.34	H aut de caisse G		43.01	Joint torique Nitrile Ø 63.17x2.62		21.20
Flasque palier (X =2.35)		10.34	H ayon AR -Phase 2		48.00	Joint torique Ø 10x2.5		21.70
Flasque palier (X =2.40)		10.34	H uile BV ELF HTX 752 (5L)		08.00	Joint torique Ø 2x18		21.70
Flasque palier (X =2.45)		10.34	H uile direction D 2 (2L)		08.00	Joint torique Ø 30.3x2.4		21.70
Flex. arrière D .		37.80	H uile moteur ELF HTX 822 (5L)		08.00	Joint tournant		10.44
Flex. arrière G .		37.80				Joint tiam a Ø 8.4x13.8		10.84
Flexible avant		37.80	I Indexeur complet		21.70	Joint vanne themostatique		11.04
Flexible essence		12.54	I njecteur		12.54	Jupe AR ass.		44.20
Flexible vers 3 voies		37.80	I nter. coup de poing		80.00			
Fourchette		50.60				K Kit chaîne pompe à huile		10.74
Fourchette embrayage		20.00	J Jambe de force		32.01	K it colle		54.00
Fourchette équipée		21.70	J ante 7X 15 déport : 48,5mm -Ph2		35.00	K it contacteur		21.70
Friction embrayage		20.00	J auge à huile		10.54	K it distribution		11.44
Fusible 10A		81.50	J eu de plateaux d'autobloquant		21.60	K it entretense		38.10
Fusible 15A		81.50	J oint		12.04	K it extincteur		90.00
Fusible 20A		81.50			14.00	K it fixation		55.20
Fusible 25A		81.50	J oint 47x42x2.5		37.60	K it pression essence		12.54
Fusible 30A (vert)		81.50	J oint BD L étanchéité D		64.00			
Fusible 40A		81.50	J oint BD L étanchéité G		64.00	L Lame bouclier		55.01

INDEX ALPHABETIQUE DES PIÈCES								
Designation	Tarif	Planche	Designation	Tarif	Planche	Designation	Tarif	Planche
Lampe 12V 21/5W	81.50		Nécessaire de colonette	32.30		Pince		81.50
Lampe 12V 21W	81.50		Nécessaire de freinage	37.60		Pion de centrage		55.01
Lève vitre AVD	50.60		Nécessaire étrier	34.32		Pion de centrage Ø 11x16		21.20
Lève vitre AVG	50.60		Nécessaire frein à main	34.32		Pion de centrage Ø 12x15		21.20
Levier de vitesses nu	38.10					Pion de centrage Ø 13x12		21.20
Ligne échap-catalyseur	19.55	O	Obtuateur	12.04		Pion de centrage Ø 14		21.20
Liniteur de frein	37.80			12.44		Pipe ren plissage équipée		19.30
Linguet rouleau	11.44			14.00		Piston équipé B (X=82.70)		10.64
Liquide frein A P600 (0.5 L.)	08.00			45.01		Piston équipé C (X=82.70)		10.64
Liquide refroidissement (5L)	08.00			48.00		pivot de fourchette + rotule		20.00
Litre	19.05			55.01				21.20
Lobro	29.65		Obtuateur baie cent.	40.01		Pivot gâchette		38.10
Logo Renault	48.00		Obtuateur baie D.	40.01		Planche de bord		57.00
Logo Renault avant	56.00		Obtuateur baie G.	40.01		Plancher		41.20
Longeron ARD	41.30		Obtuateur frein à main	40.01		Plancher AR		40.10
Longeron ARG	41.30		Obtuateur maître/cyl.	37.60		Planétaire		21.60
Longeron AVD - partie AR	41.10			37.80		Plaque anti-émulsion		10.74
Longeron AVD - partie AV	41.10		Obtuateur puit reservoir essence	40.01		Plaque clio cup		56.00
Longeron AVG - partie AR	41.10		Outil diag.	88.00		Plaque sup. lev. de vitesses		38.10
Longeron AVG - partie AV	41.10					Plaque Support Pompe		36.10
		P	Palier acier	33.04		Plaque		43.01
M Maître cylindre	37.60		Palier articulation	37.30		Plaque de guidage		34.32
Mamelon M 20 lg 27.5	10.84		Palier BAD surberceau	32.10		Plaque fixation		46.01
Manchon	19.05		Palier droit	33.04		Plaque fixation boîte		83.00
	37.60		Palier gauche	33.04		Plaquettes freins AR -DS 2500		34.32
	55.01		Palier téflon	33.04		Plaquettes freins AR -M intex M 1166		34.32
Manchon m odine	10.84		Panneau porte intD	48.00		Plaquettes freins AR -M intex M 1177		34.32
Manchon raccord pipe	19.30		Panneau porte intG	48.00		Plaquettes freins AV -DS 3000		32.30
Manivelle lève vitre	50.60		Pare-brise chauffant	54.00		Plaquettes freins AV -FERODO DS1.11		32.30
Masses chassis/D A	88.00		Pare close ass.	41.30		Plaquettes freins AV -M intex M 1177		32.30
Mécanisme de tm brayage	20.00		Partie ARD CDC	43.01		Plaquettes freins AV -Pagid bleu		32.30
Micro Das	88.00		Partie ARG CDC	43.01		Plaquettes freins AV -Pagid grise		32.30
M odine	10.84		Pass. de roue AVD	42.01		Plateau fusée -Ph2		33.43
M olette fix. feu AR	81.10		Pass. de roue AVD ass.	42.01		Platine		85.00
Monogramme "Clio"	56.00		Pass. de roue AVG	42.01		Poignée coffre + logo		48.00
Monogramme "RENAULT"	56.00		Pass. de roue AVG ass.	42.01				56.00
Monogramme "SPORT"	56.00		Pass. roue int.D	44.01		Pompe eau		38.10
Monogramme porte D	56.00		Pass. roue int.G	44.01		Pompe à eau		11.04
Monogramme porte G	56.00		Passe cloison Ø 12-18	37.80		Pompe à huile		10.74
Moteur essuie-vitre	85.00		Passe fils	12.54		Pompe alimentation		19.30
Moteur F4R 738 plombé	10.04		Patin	54.00		Pompe D A		36.10
Motoventilateur	87.50		Patte centrale AV.	46.01		Pompe elect. lave vitre		86.00
Mousse	14.00		Patte fix. supérieur	46.01		Pontet aile AVD		42.01
Mousse protection Ø 45	40.02		Patte latérale AR.	46.01		Pontet aile AVG		42.01
Moyeu	31.40		patte radiateur	19.05		Porte D		48.00
Moyeu absorption de choc	36.05		Pavillon	45.01		Porte fusée D		31.40
Moyeu rapide (option)	36.05		Pédale accélérateur	37.30		Porte fusée G		31.40
Moyeu roulement	33.43		Pédale em brayage	37.01		Porte G		48.00
			Pédale frein	37.01		Porte raclette droit		85.00
N Nécessaire clavette	34.32		Pied AVD ass. CDC	43.01		Porte raclette gauche		85.00
Nécessaire d'étrier	32.30		Pied AVG ass. CDC	43.01		Porte rotule		31.02
Nécessaire de clapet	37.60		Pignon vilebrequin	10.64		Potentiomètre		12.44



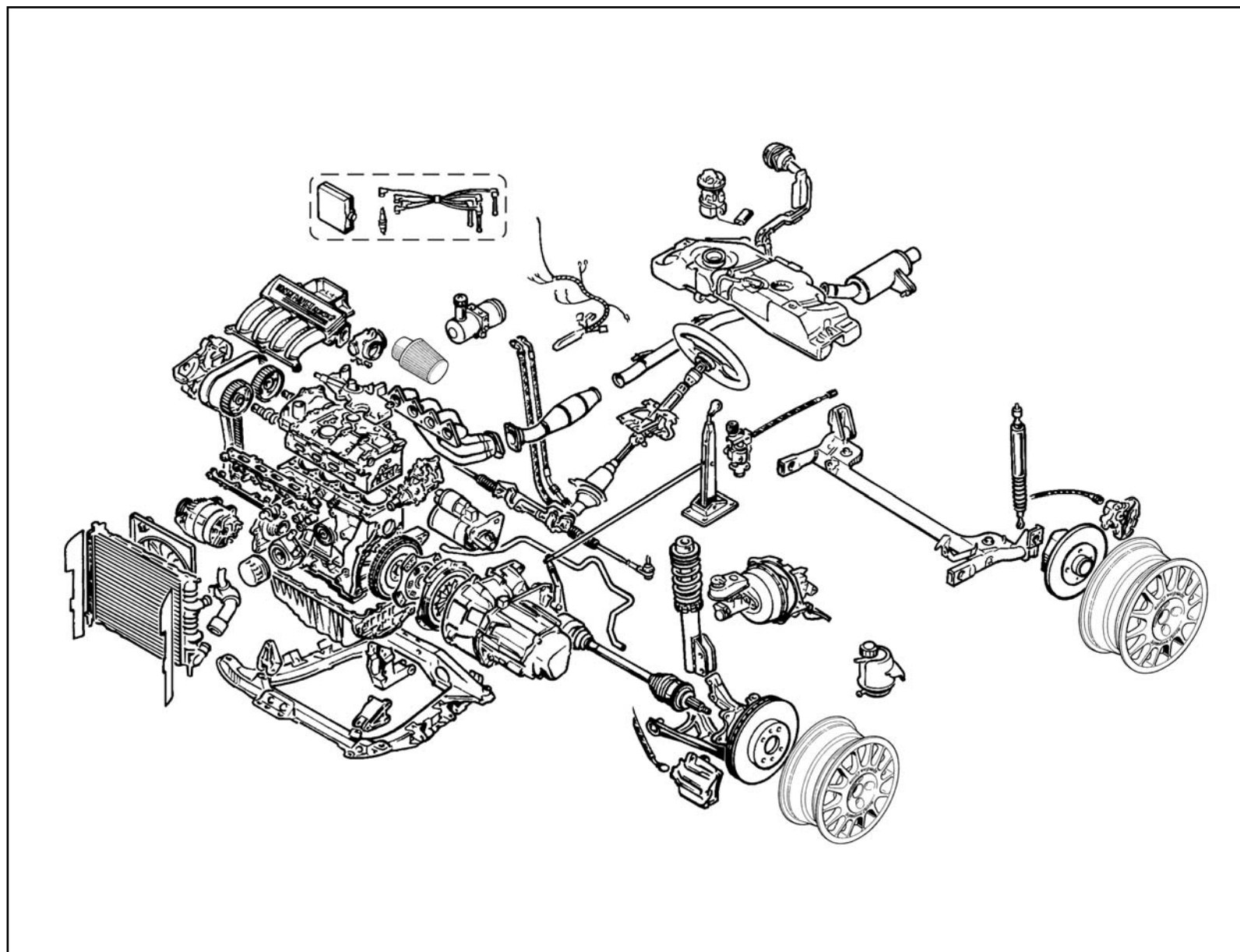
INDEX ALPHABETIQUE DES PIECES

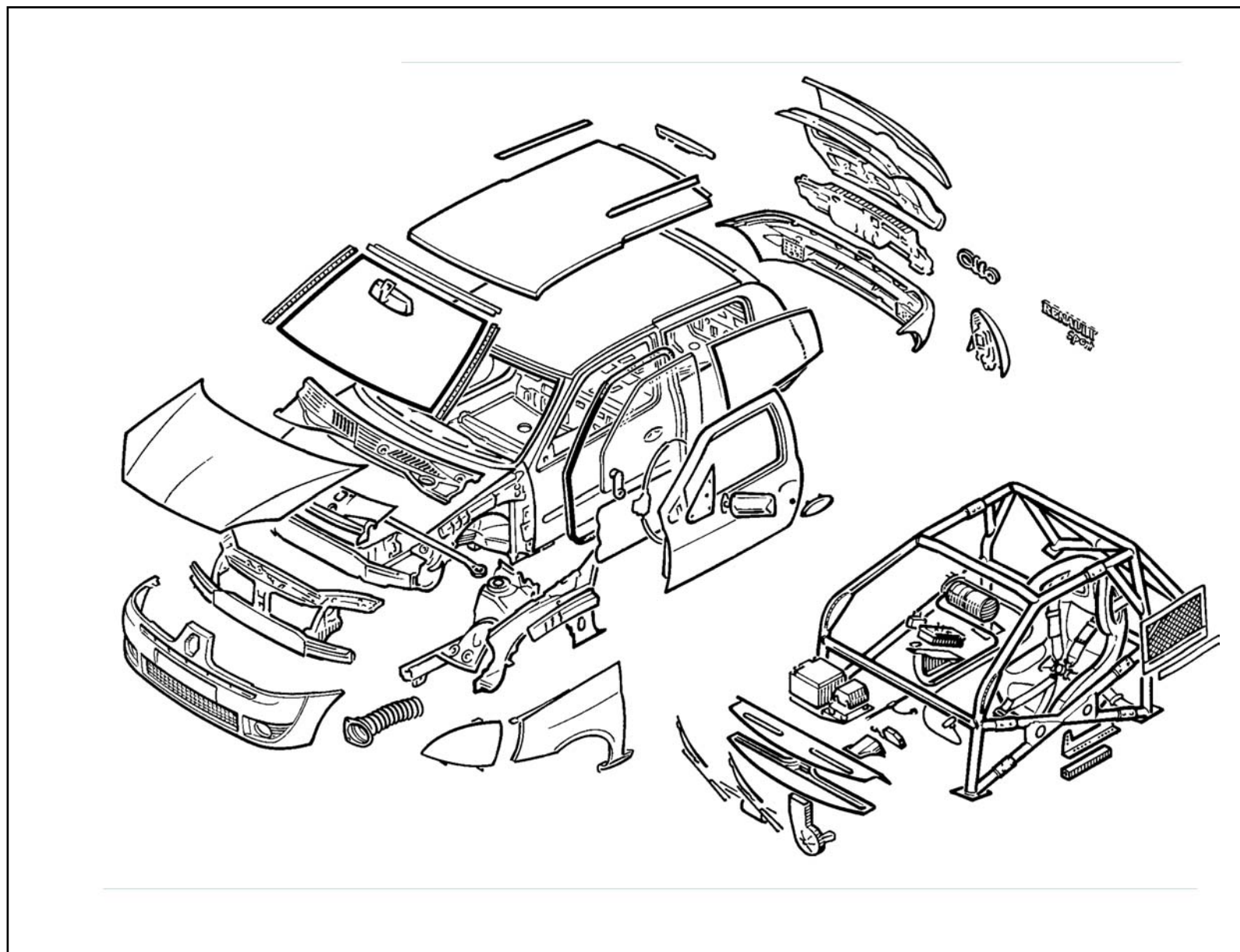
Designation	Tarif	Planche	Designation	Tarif	Planche	Designation	Tarif	Planche
Poulie		10.64			36.10	Rondelle Ø 10x34 ép.3mm		19.85
		15.20			37.60	Rondelle Ø 12		31.02
Poulie AAC		11.44	Ressort an ordisseur		32.01	Rondelle Ø 12.7		31.01
Poulie pompe à eau (X = 108.6)		11.04	Ressort compensateur		32.01	Rondelle Ø 5x16		57.00
Poussoir cliquet double		21.70	Ressort de cliquet double		21.70	Rondelle Ø 6x11 ép.1.2		38.10
Poussoir soupape		11.44	Ressort de compression		29.65	Rondelle Ø 6x22		19.55
Prolongateur		34.01	Ressort de rappel de commande		21.70	Rondelle Ø 8x40		37.30
Protecteur rampe		12.54	Ressort de suspension		34.01	Rotule inf.		34.01
Protection courroie		11.34	Ressort soupape		11.44	Rotule M 8 (pas à droite)		38.10
			Rétroviseur droit		56.20	Rotule SSA 16		31.02
R	Raccord 3 voies	37.80	Rétroviseur gauche		56.20	Rotule supérieure		34.01
	Raccord 90°	90.00	Rétroviseur intérieur		56.20	roue de M A R 38dts		21.40
	Raccord BP	36.10	Rivek let Ø 6		19.05	Roulement		10.64
	Raccord BP Ø 14	36.10			36.10	Roulement 40x86x40		31.40
	Raccord coudé	86.00			80.00	Roulement 6002 2RS		38.10
	Raccord de mise à l'air	21.20	Rivet		55.50	roulement à aiguille		21.40
	Raccord HP	36.10	Rivet 4x18.5		19.05	roulement à bille		21.70
	Raccord tube	86.00	Rivet 63-8		54.00	Roulement à billes		21.60
	Raclette vitre	85.00	Rivet G 48-13		48.00	Roulement à rouleaux		21.40
	Radiateur eau	19.05	Rivet G Ø 2.9x7		45.01			
	Raidisseur coté de caisse	43.01	Rivet pop (14)		55.01	S	Satellite	21.60
	Raidisseur élément ferm eture	44.01	Rivet pop Ø 5		55.01	Ségments (X = 82.70)		10.64
	Rallonge porte-moyeu	31.40			55.20	Serrure de hayon		48.00
	Rallonge sonde à oxygène	17.00	Rond. éventail Ø 6		19.30			53.01
	Rallonge Trama PH.	10.84	Rond. plate Ø 8x30 ép 2		19.30	Serrure droite		50.10
	Rampe injection modifiée	12.54	Rondelle		34.01	Serrure gauche		50.10
	Rapport de 1-2 (12/34) (17/36) "m édiu m "	21.40	Rondelle alu		33.04	Shunt		81.50
	Rapport de 3ème (19/32) "m édiu m "	21.40	rondelle belleville galbe 1.85 mm		21.60	Siège O M P		75.00
	Rapport de 4ème (20/28) "m édiu m "	21.40	Rondelle contact Ø 6		50.60	Silencibloc		36.10
	Rapport de 5ème (20/24) "m édiu m "	21.40	Rondelle cuivre Ø 10.2x17x1		21.70	Silencieux 87dB (Hollande)		19.55
	Rapport de 6ème (22/23) "m édiu m "	21.40	Rondelle d'appui		21.70	Silencieux 95dB		19.55
	Réhausse siège D	75.00	Rondelle épaulée Ø 12		32.01	Silentbloc		31.02
	Réhausse siège G	75.00	Rondelle Grow er Ø 7		20.00	Sonde lam bda		17.00
	Relais 40A	81.50			80.00	Sonde niveau huile		10.54
	Relais 50A	81.50	Rondelle onduflex Ø 10x18		19.85	Sortie xap		88.00
	Renf. AR pied AV D	43.01	Rondelle onduflex Ø 14		19.85	Soufflet		20.00
	Renf. AR pied AV G	43.01	Rondelle plate		31.01			38.10
	Renf D façade AV	42.01	Rondelle plate Ø 10		80.00	Soupape Admission		11.44
	Renf. doub. pied AV D ass.	42.01	Rondelle plate Ø 10x28		15.20	Soupape échappement		11.44
	Renf. doub. pied AV G ass.	42.01	Rondelle plate Ø 12		31.40	Sup. arrêt de gaine		12.44
	Renf. équil. PDC ass.	44.20	Rondelle plate Ø 14		37.80	Sup. articulation D		42.01
	Renf G façade AV	42.01	Rondelle plate Ø 15x10 ép.1		37.80	Sup. articulation G		42.01
	Renf. pied milieu D	43.01	Rondelle plate Ø 6		85.00	Sup. AV D de berceau		41.10
	Renf. pied milieu G	43.01	Rondelle plate Ø 8		19.05	Sup. AV G de berceau		41.10
	Renf. reh. sup. moteur	41.10	Rondelle plate Ø 8x16		85.00	Sup. moteur		11.34
	Renfort fix. échappement	41.30	Rondelle quick easy		55.01	Sup. radiateur D		31.01
	Renfort platine	42.10	Rondelle SPS Ø 10		37.20	Sup. radiateur G		31.01
	Renvoi de M A R	21.70	Rondelle SPS Ø 8		29.65	Supp. centr. evs. ass.		42.10
	Répartiteur admission	12.04	Rondelle sps ø10		21.20	Supp. étanch. baie D		43.01
	Répétiteur aile blanc	46.01	Rondelle téflon		33.04	Supp. étanch. baie G		43.01
	Repose pied	37.01	Rondelle Ø 10x16		15.20	Support		11.34
	Réservoir	19.30	Rondelle Ø 10x23 ép.3		19.85			17.00

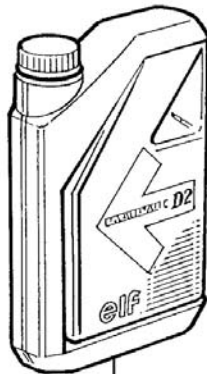
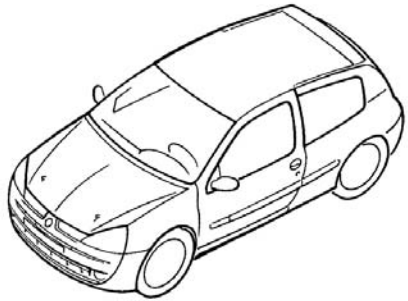
INDEX ALPHABETIQUE DES PIECES

Designation	Tarif	Planche	Designation	Tarif	Planche	Designation	Tarif	Planche
Support 3 voies		60.20	Transmission G		29.65	Vis CBLX M 6		50.10
Support alternateur		37.80	Trappe essence		43.01	Vis CBLX M 6-45		12.44
Support avant gauche/BV		15.20	Trav. AR pavillon		43.10			37.20
		19.85	Trav. AV pavillon		43.10	Vis CBLX RDL M 8x100-30		50.00
		21.20	Trav. centr. pavillon		43.10	Vis chap. de palier		10.44
Support baladeur		21.40	Trav. inf. baie PB		42.10	Vis CHC M 10-16		11.34
Support baladeur 5/6		21.40	Trav. inf. tablier		42.10	Vis CHC M 10-20		11.34
Support boîte à boutons		83.00	Trav. sup. cent. AV		42.01	Vis CHC M 10-23		37.20
Support CO ID		48.00	Traverse AV		40.10	Vis CHC M 10-25		19.85
Support CO IG		48.00	Traverse AV ass.		41.10			36.10
Support cylindre droit		34.32	Traverse centrale AR ass.		41.30			80.00
Support cylindre gauche		34.32	Traverse latérale AV D		41.10	Vis CHC M 10-30 cl.12.9		37.20
Support élastique		19.55	Traverse latérale AV G		41.10	Vis CHC M 10-30 Zn		21.20
Support équilibreur D		48.00	Traverse s/siège AR D		41.20	Vis CHC M 10-55		15.20
Support équilibreur G		48.00	Traverse s/siège AR G		41.20	Vis CHC M 10-55 Zn		21.20
support extincteur		90.00	Traverse s/siège AV D		41.20	Vis CHC M 10x23		21.20
Support flexibloc		19.85	Traverse s/siège AV G		41.20	Vis CHC M 10x25 Zn		21.20
Support gicleur		90.00	Triangle D		31.02	Vis CHC M 12-45 Zn		21.20
Support inf radiateur		19.05	Triangle G		31.02	Vis CHC M 12-60 Zn		21.20
Support limiteur de frein		37.80	Titan anti-vibrat. D		31.02	Vis CHC M 14-85		19.85
Support logo		55.01	Tube 3x6		86.00	Vis CHC M 4-10 Zn		21.70
Support mécanisme de frein D		33.43	Tube entrée pompe à eau		19.05	Vis CHC M 5-12 Zn		21.70
Support mécanisme de frein G		33.43	Tube guide butée		21.20	Vis CHC M 5-16 Zn		21.20
Support moteur AR		19.85	Tulipe droite		29.65	Vis CHC M 5-20		37.80
Support moteur avant droit		19.85	Tulipe gauche		29.65	Vis CHC M 5-30 Zn		21.70
Support pivot		38.10	Tuyau		14.00	Vis CHC M 6-16		21.70
Support platine servitude		88.00			37.60	Vis CHC M 6-16 Zn		21.20
Support pompe eau		38.10	Tuyau 200-06 lg:300m m		12.54	Vis CHC M 6-20 Zn		21.70
Support radiateur		19.05	Tuyau BP		36.10	Vis CHC M 6-30		11.34
Support réhausse D		75.00	Tuyau dégazage		19.05	Vis CHC M 6-35		38.10
Support réhausse G		75.00			19.30	Vis CHC M 7-35 Zn		21.20
Support tuyau		86.00	Tuyau goodridge lg:460m m		36.05	Vis CHC M 7x40 Zn		21.20
Support XA P/batt.		80.00	Tuyau goodridge lg:480m m		36.05	Vis CHC M 8-16 CL:10.9		21.60
Suspension échappement		19.55	Tuyau HP		36.10	Vis CHC M 8-20		75.00
			Tuyau lg:2430m m		12.54	Vis CHC M 8-45 Zn		21.20
T	Tableau de bord	83.00	Tuyau rig. m. aître cyl/répartit.		37.80	Vis CHC M 8x100-50		29.65
	Tablier	42.10	Tuyau rig. répartiteur/3 voies		37.80	Vis CHC M 8x20		38.10
	Té	12.54	Tuyau rigide avant D.		37.80	Vis colonne M 6-80		36.05
	Tempo. essuivitre	81.50	Tuyau rigide avant G.		37.80	Vis CZHC M 10-35 CL/10.9 Zn		21.70
	Tendeur alternateur	15.20				Vis d'arbre prim aître		21.40
	Thermostat 89°	11.04	U	Unibal SSA 18 50	32.01	Vis de fixation frein		32.30
	Tige poignée de porte D	50.30				Vis de purge		32.30
	Tige poignée de porte G	50.30	V	Valve (x10)	35.00	Vis emb.HM 10-30		34.32
	Titan anti-vibrat. G	31.02		Vase d'expansion	19.05	Vis emb.HM 10-50		11.34
	tièttes	90.00		Ventilateur désembuage	60.20	Vis emb.HM 10-50		11.44
	Tôle de fermeture	40.10		Vilebrequin	10.64	Vis emb.HM 10-50		11.34
	Tôle plancher AR	41.30		Vis à came M 8	36.05	Vis emb.HM 16-75 Ø 14		32.01
	Train AR assemblé avec Rep 4	33.04		Vis becquet	55.20	Vis emb.HM 16-75 Ø 14.5		32.01
	Trampa pression huile	10.84		Vis bobine	17.00	Vis emb.HM 16-75 Ø 15		32.01
		17.00		Vis BTR M 12-65	34.01	Vis emb.HM 16-75 Ø 15.5		32.01
	Transmetteur pression	12.54		Vis capteur	17.00	Vis emb.HM 16-75 Ø 16		32.01
	Transmission D	29.65		Vis CBLX M 12-30	36.05	Vis emb.HM 6-12		11.04

			INDEX ALPHABETIQUE DES PIECES					
Designation	Tarif	Planche	Designation	Tarif	Planche	Designation	Tarif	Planche
Vis emb.H M 6-20		11.04	VisHM 10-20		21.60			
Vis emb.H M 6-35		80.00	VisHM 10-45		15.20			
Vis emb.H M 6-50		11.04	VisH M 10-70		19.85			
Vis emb.H M 6-70		11.04	VisHM 12x125-30		31.02			
Vis emb.HM 7x100-14		10.44			32.30			
Vis emb.HM 7x100-30		10.44	VisHM 6-15		19.55			
Vis emb.HM 8		19.05			46.01			
		19.30	VisH M 6-16		50.60			
Vis emb.HM 8-15		13.54	VisH M 6-20		55.01			
		37.80			85.00			
		38.10	VisH M 6-30		55.01			
Vis emb.HM 8-30		10.74			85.00			
		12.04	VisHM 6-55		37.30			
Vis emb.HM 8-40		10.74	VisH M 7x100-16		20.00			
		37.30	VisH M 8-12		36.10			
Vis emb.HM 8-45		11.34	VisHM 8-30		15.20			
Vis emb.HM 8-80		12.04	VisHM 8-40		11.34			
Vis emb.M 6		19.60			12.04			
Vis emb.M 6-16		12.54	VisHRDL 10x125-140		36.05			
Vis emb.M 6-25		37.80	VisHRDL 10x125-80		36.05			
Vis embase		10.54	VisHRDL M 5-20		87.50			
		11.04	VisHRDL M 6-16		19.60			
		12.04	VisHRDL M 6-19		46.01			
Vis embaseHM 6		14.00			86.00			
Vis embaseHM 6x25		14.00	VisM 12x125-25		34.32			
Vis embaseM 8-72		50.00	VisM 5x20		19.30			
Vis embH M 8-25		19.05	VisM 6-16		11.24			
		32.10			12.44			
Vis épaulée de commande		21.70	VisM 8x20		11.04			
visFB M 7x100-16		50.00			21.20			
visFHC M 5-16		80.00	VisRLX M 5		40.01			
Vis fix.ARD		31.01	VisRLX M 5-16		57.00			
Vis fix.ARG		31.01	VisRLX M 6		37.01			
Vis fix.AV		31.01	VisRLX M 6-20		10.84			
Vis fix.cale		12.04			19.05			
Vis fix.chapeau		10.64			55.01			
Vis fix.chapeau palierAAC		11.24	VisRLX M 8-20		42.01			
Vis fix.culasse		11.24			83.00			
Vis fix.déphaseur		11.44	VisRLX Ø 6x17.5		56.20			
Vis fix.poulie		10.64	VisTBHC M 6-12		37.80			
Vis fix.sup.		11.44	Vis tôle		46.01			
Vis fixation disques		31.40	Vis tôle custode D		54.00			
		33.43	Vis tôle custode G		54.00			
Vis fixation essieu		33.04	Vis tôle porte D		54.00			
Vis fixation étriers		34.32	Vis tôle porte G		54.00			
Vis FX M 10-65		33.43	Volant		36.05			
Vis FX M 6-24		50.30	Volantmoteur		10.64			
Vis FX M 8-25		50.10						
Vis FX M 8-65		33.43						
VisHcM 3-6 bout cuvette		21.70						
VisHcM 7x100-8		21.70						
VisHM 10-110		15.20						





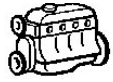


3

2

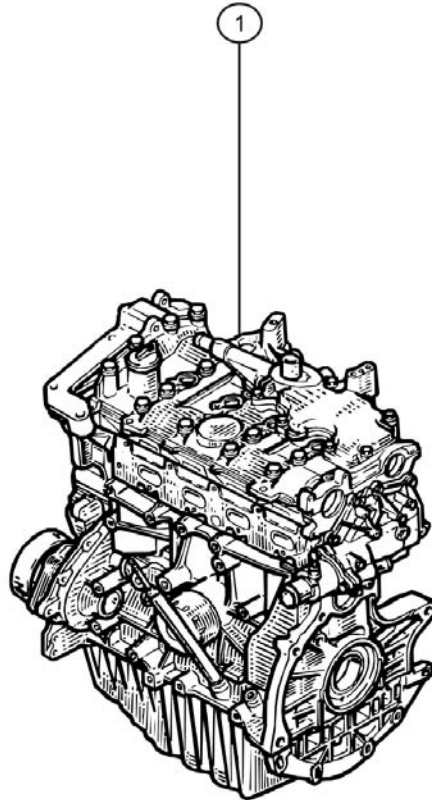
1

Rep.	Référence	Désignation	Coeff
1	77 11 170 546	Liquide refroidissement (5L)	2
2	77 01 402 037	Huile direction D2 (2L)	1
3	60 00 072 439	Liquide frein AP600 (0.5 L)	2
4	60 00 072 774	Huile BV ELF HTX 752 (5L)	1
5	77 11 158 372	Huile moteur ELF HTX 822 (5L)	1

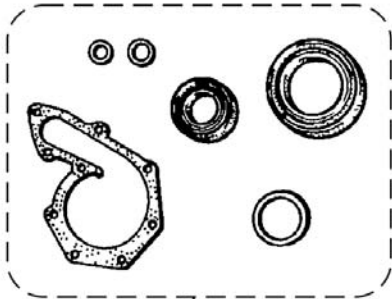
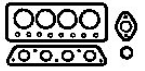


Clio  
CUP

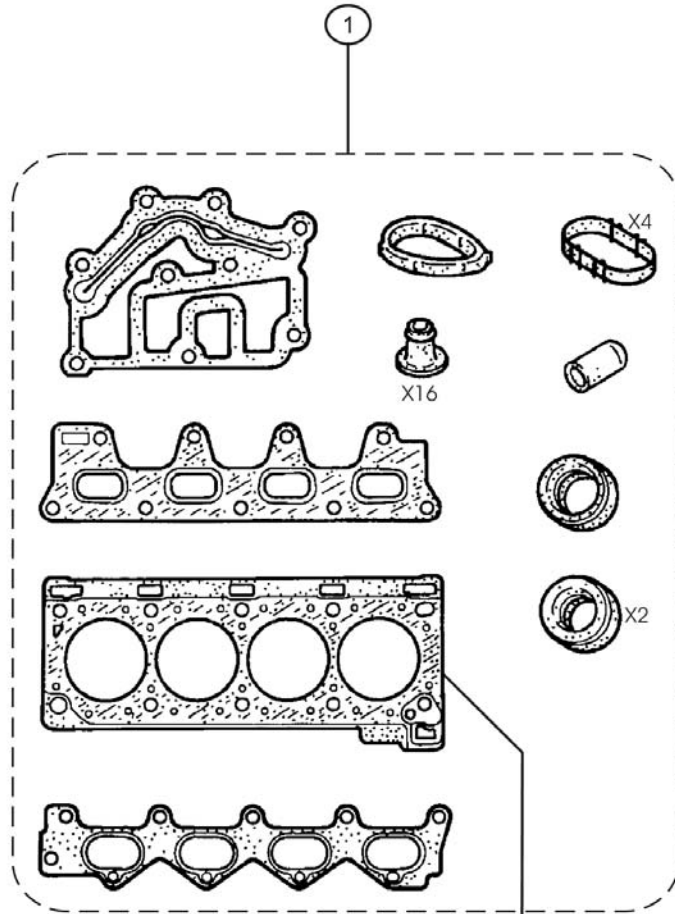
10.04



Rep.	Référence	Designation	Coeff
1	60 00 072 715	Moteur F4R 738 plombé	1



2



1

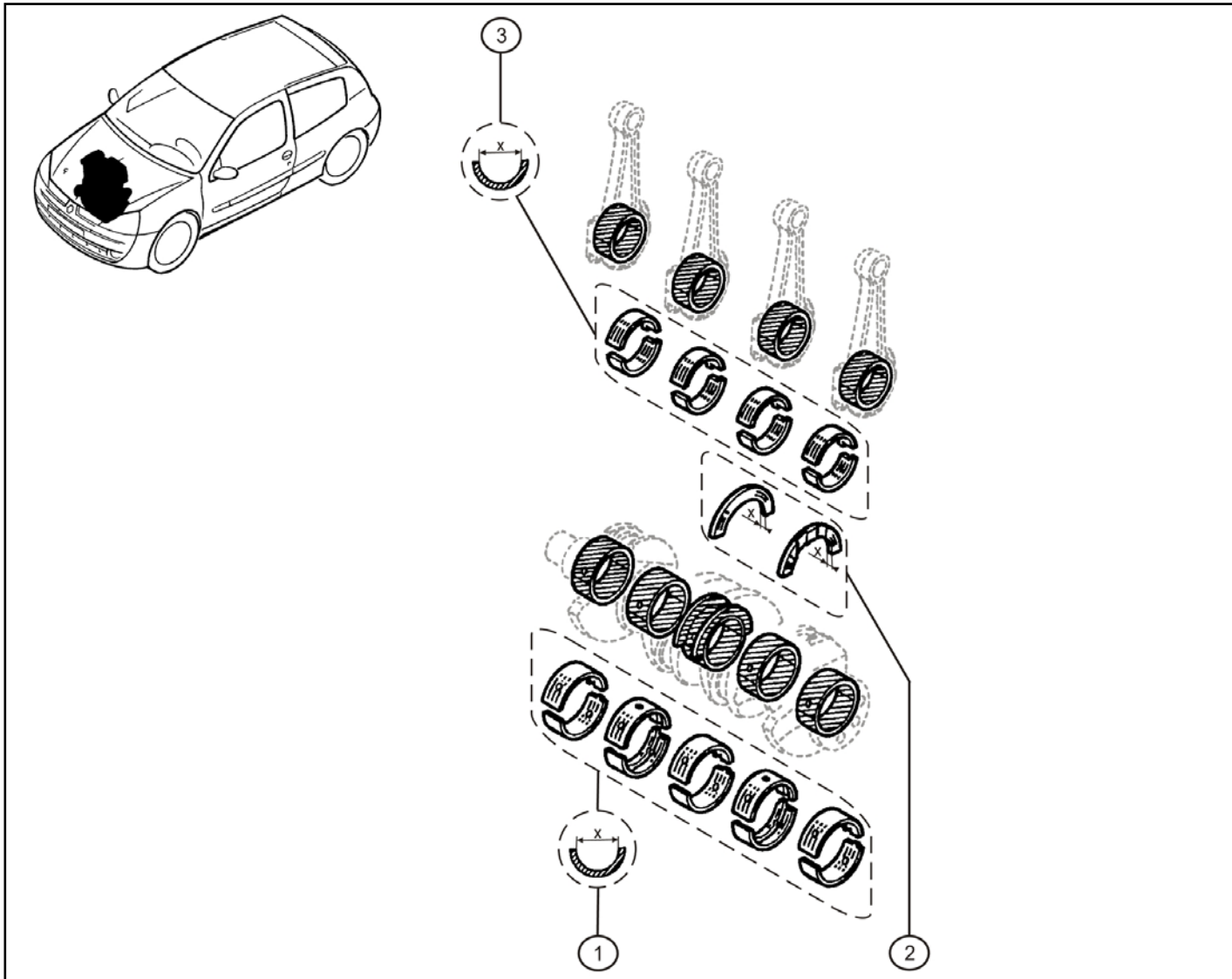
3

Rep.	Référence	Designation	Coeff
1	77 01 471 278	Collect. joints m oteur	1
2	77 01 471 360	Collect. joints pom pe à eau	1
3	77 11 155 368	Joint de culasse	1





10.34

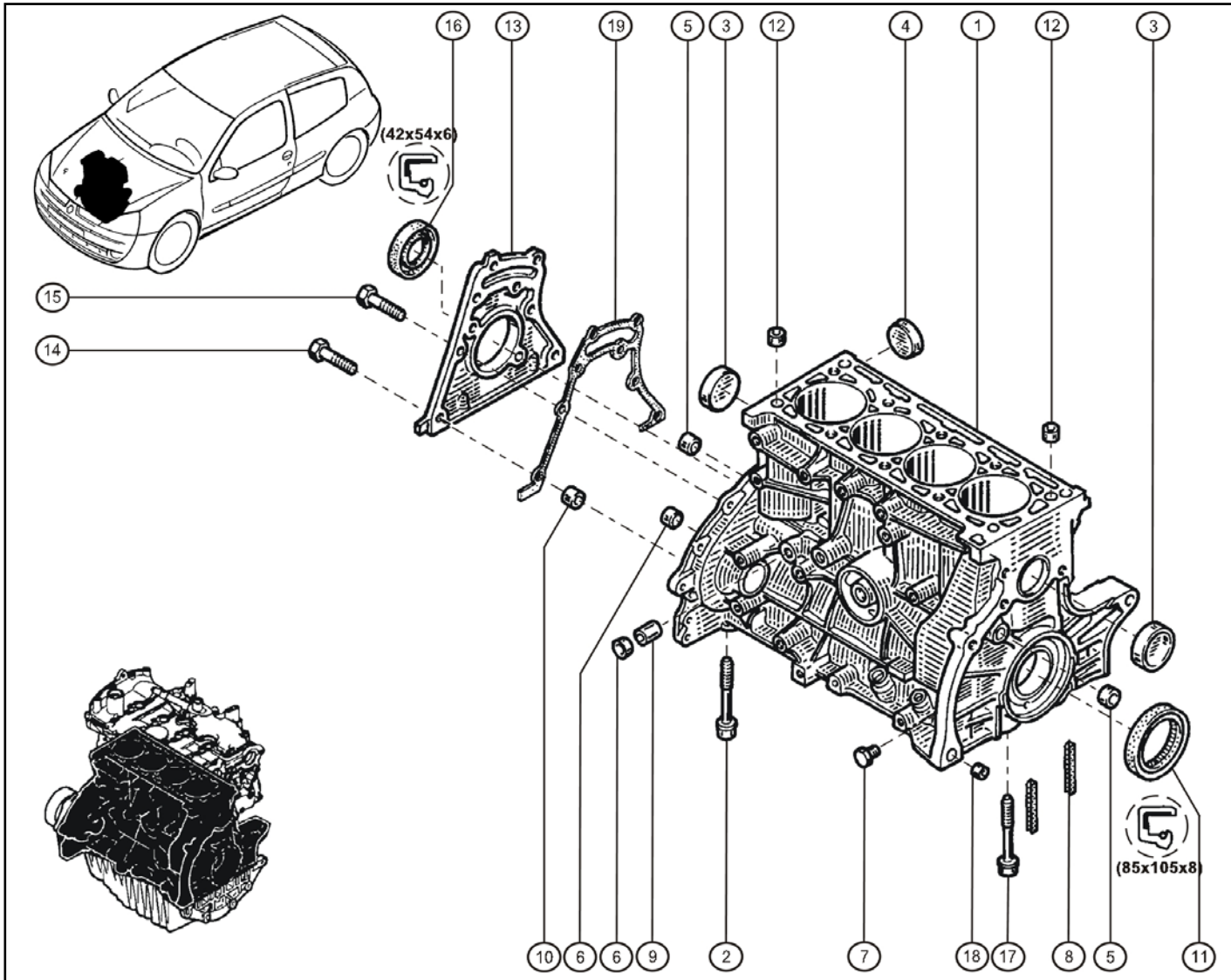


Rep.	Référence	Designation	Coeff
1	77 11 130 052	coussinet palier (X=54.80 )	1
2	77 01 462 824	flasque palier (X=2.30 )	1
	77 01 462 841	flasque palier (X=2.35 )	1
	77 01 462 842	flasque palier (X=2.40 )	1
	77 01 462 843	flasque palier (X=2.45 )	1
3	77 11 130 054	coussinet bielle (X=48 )	1

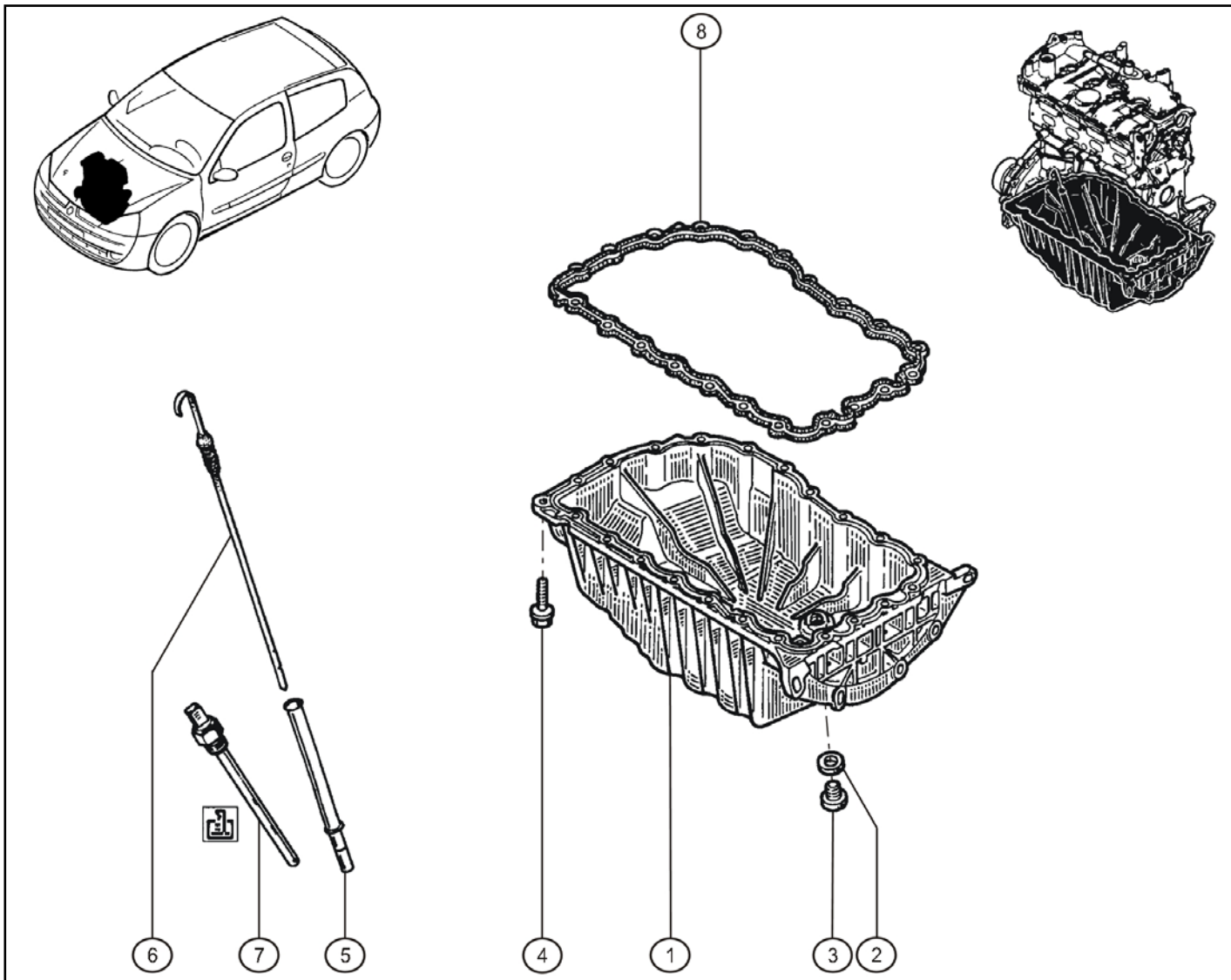


déc.-2004





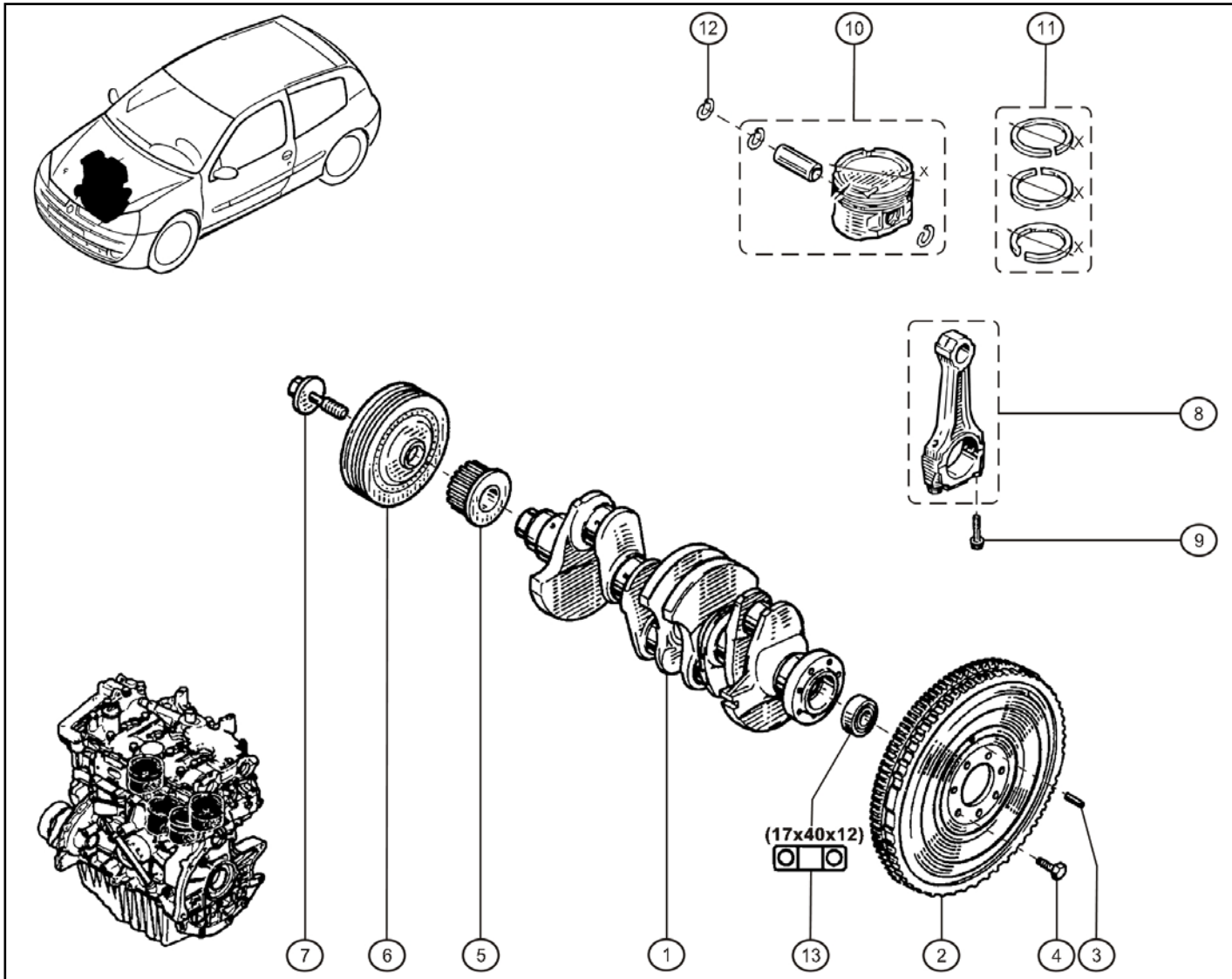
Rep.	Référence	Designation	Coef
1	77 11 155 369	Carter cylindre	1
2	82 00 149 640	V is chap. de palier	6
3	77 03 075 214	Bouchon cuvette	2
4	77 03 075 216	Bouchon Ø 38m m	3
5	77 03 075 065	Bouchon cuvette Ø 14m m	2
6	77 03 075 219	Bouchon 16m m	2
7	77 03 075 293	Bouchon pige PM H	1
8	77 01 349 381	Joint palier (X = 5.10)	4
	77 01 030 255	Joint palier (X = 6)	4
9	77 05 010 078	Bague Ø 8x15.75	1
10	77 00 659 822	Bague roulée	2
11	77 03 087 224	joint tournant	1
12	77 05 010 056	Bague de centrage	2
13	82 00 183 179	Couvercle	1
14	77 03 002 481	V is em b.HM 7x100-30	2
15	77 03 002 478	V is em b.HM 7x100-14	6
16	77 00 103 245	Bague étanchéité	1
17	77 00 723 614	V is chap. de palier	4
18	77 05 010 006	douille centrage (X = 7.50)	2
19	82 00 105 746	Joint de couvercle	1



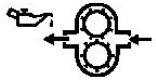
Rep.	Référence	Désignation	Coeff
1	77 11 155 370	Carter huile	1
2	77 00 266 044	Joint de bouchon	1
3	79 03 075 033	Bouchon de vidange	1
4	77 03 002 483	Vis en base	21
5	77 00 107 983	Guide jauge à huile	1
6	77 00 115 468	Jauge à huile	1
7	77 00 421 390	Sonde niveau huile	1
8	77 00 114 424	Joint carter huile	1



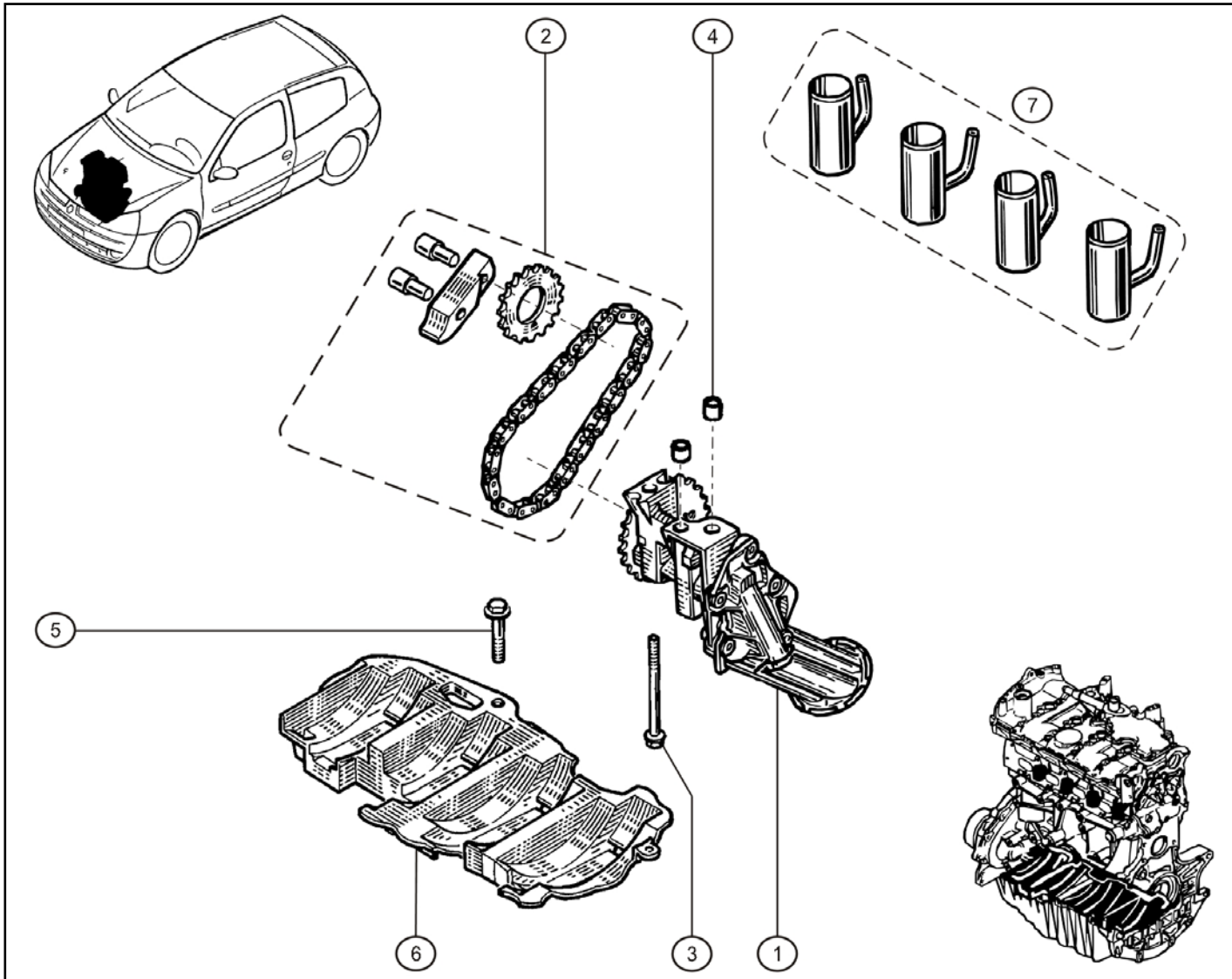
10.64



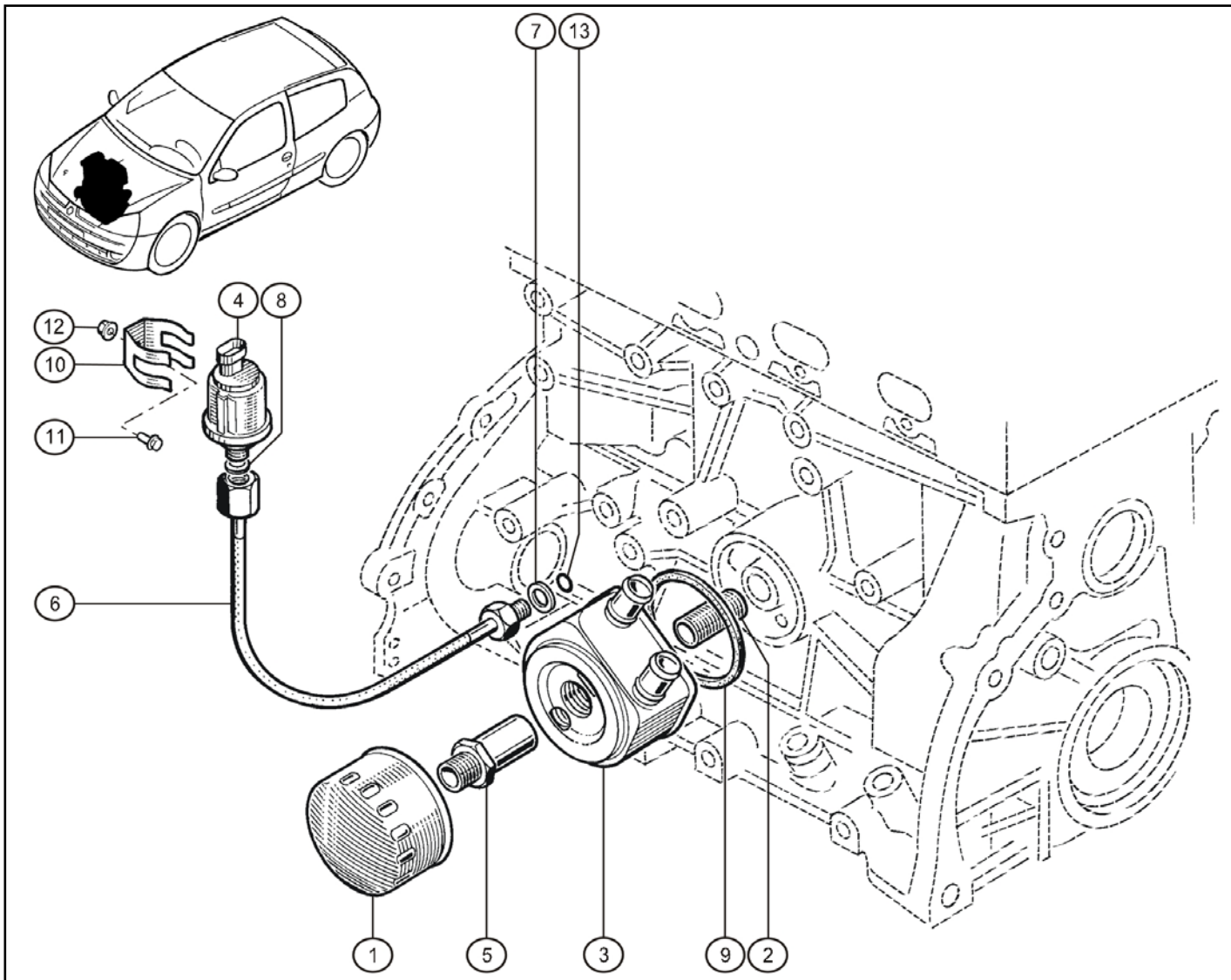
Rep.	Référence	Designation	Coeff
1	60 00 072 592	V ilibrequin	1
2	77 11 155 244	V olantm oteur	1
3	77 03 067 268	G oupille cannelée	1
4	77 11 150 582	Coll. 7 vis H M 9x100-21	1
5	82 00 251 569	P ignon vilebrequin	1
6	82 00 298 740	P oulie	1
7	82 00 044 050	V is fix. poulie	1
8	77 11 155 382	B ielle m oteur	4
9	77 00 105 835	V is fix. chapeau	8
10	77 11 155 383	P iston équipé B (X=82.70)	4
	77 11 155 384	P iston équipé C (X=82.70)	4
11	77 11 155 385	S égm ents (X=82.70)	4
12	77 00 109 074	A nneau arrêt axe piston	8
13	77 03 090 115	R oulem ent	1



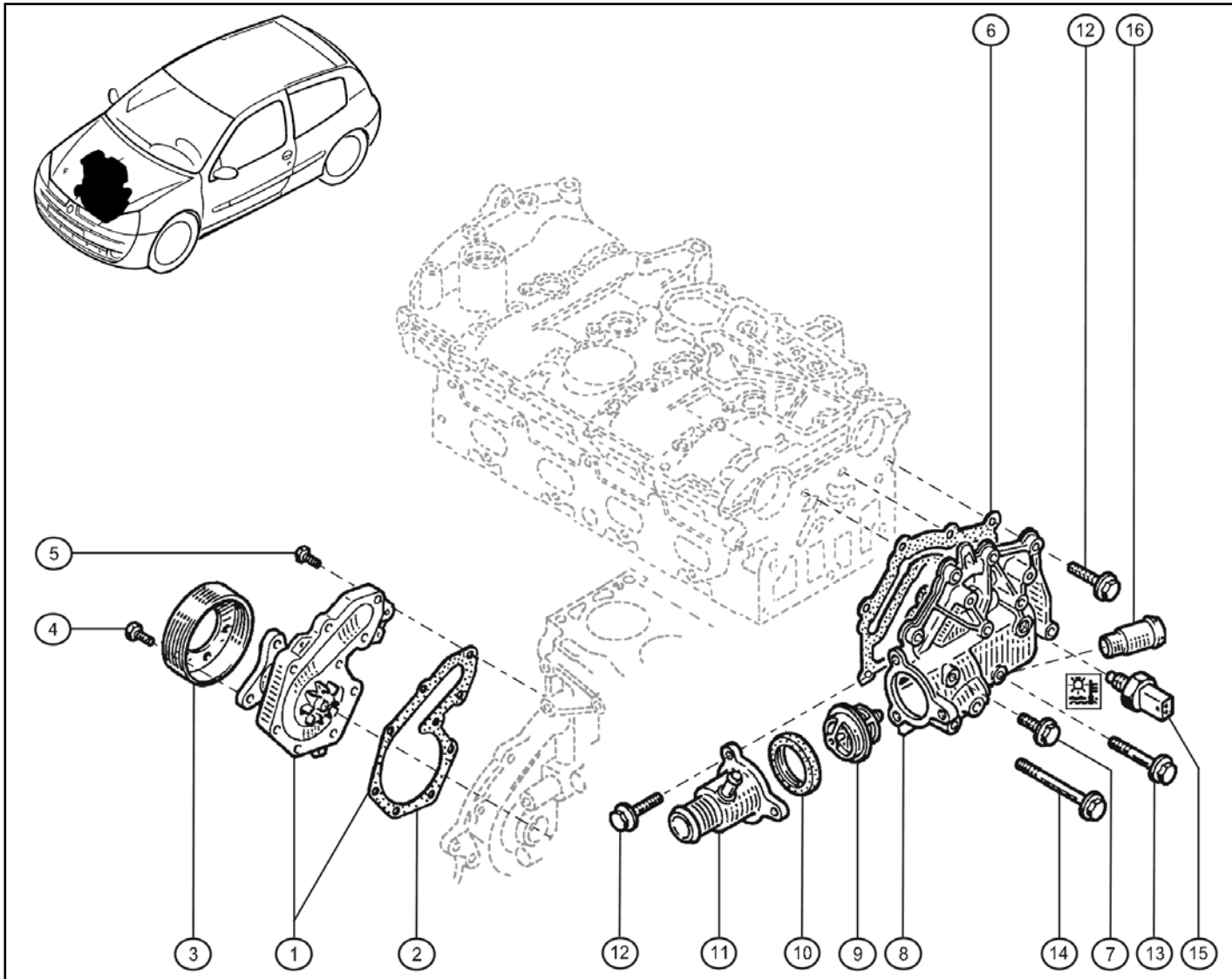
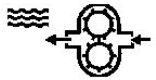
10.74



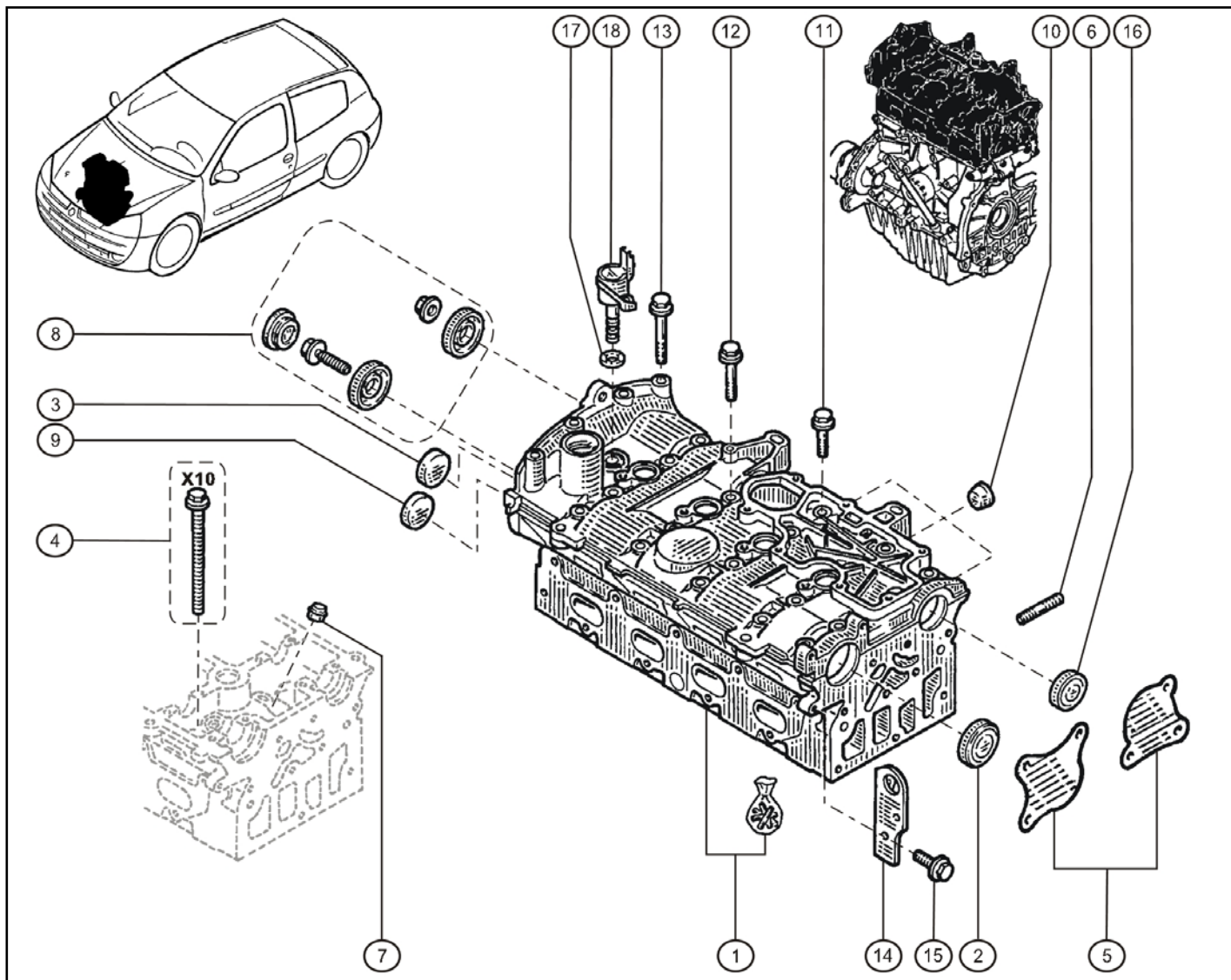
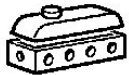
Rep.	Référence	Designation	Coeff
1	77 11 155 371	Pom pe à huile	1
2	77 01 471 316	K it chaine pom pe à huile	1
3	77 03 002 138	V is en b .HM 8-40	1
4	77 05 010 142	Cent reur	2
5	77 03 002 115	V is en b .HM 8-30	1
6	82 00 301 685	Pla que anti ém ulsion	1
7	77 01 709 510	C ollection tube de graissage	1



Rep.	Référence	Designation	Coeff
1	82 00 033 408	Filtre à huile	1
2	77 00 664 746	M an elon M 20 lg 27.5	1
3	77 11 150 688	M odine	1
4	77 11 153 990	T ram a pression huile	1
5	77 11 154 259	M anchon m odine	1
6	77 11 155 137	R alonge T ram a P H .	1
7	77 11 050 940	Joint cuivre Ø 14x20 ép :1m m	1
8	77 11 065 381	Joint t ram a Ø 8.4x13.8	1
9	77 00 736 647	Joint M odine	1
10	77 11 068 525	Collier fix .bonbonne	1
11	77 03 008 162	V is RLX M 6-20	1
12	77 03 033 083	Ecrou HRD L M 6	1
13	77 03 065 318	Joint thorique Ø 7.65	1

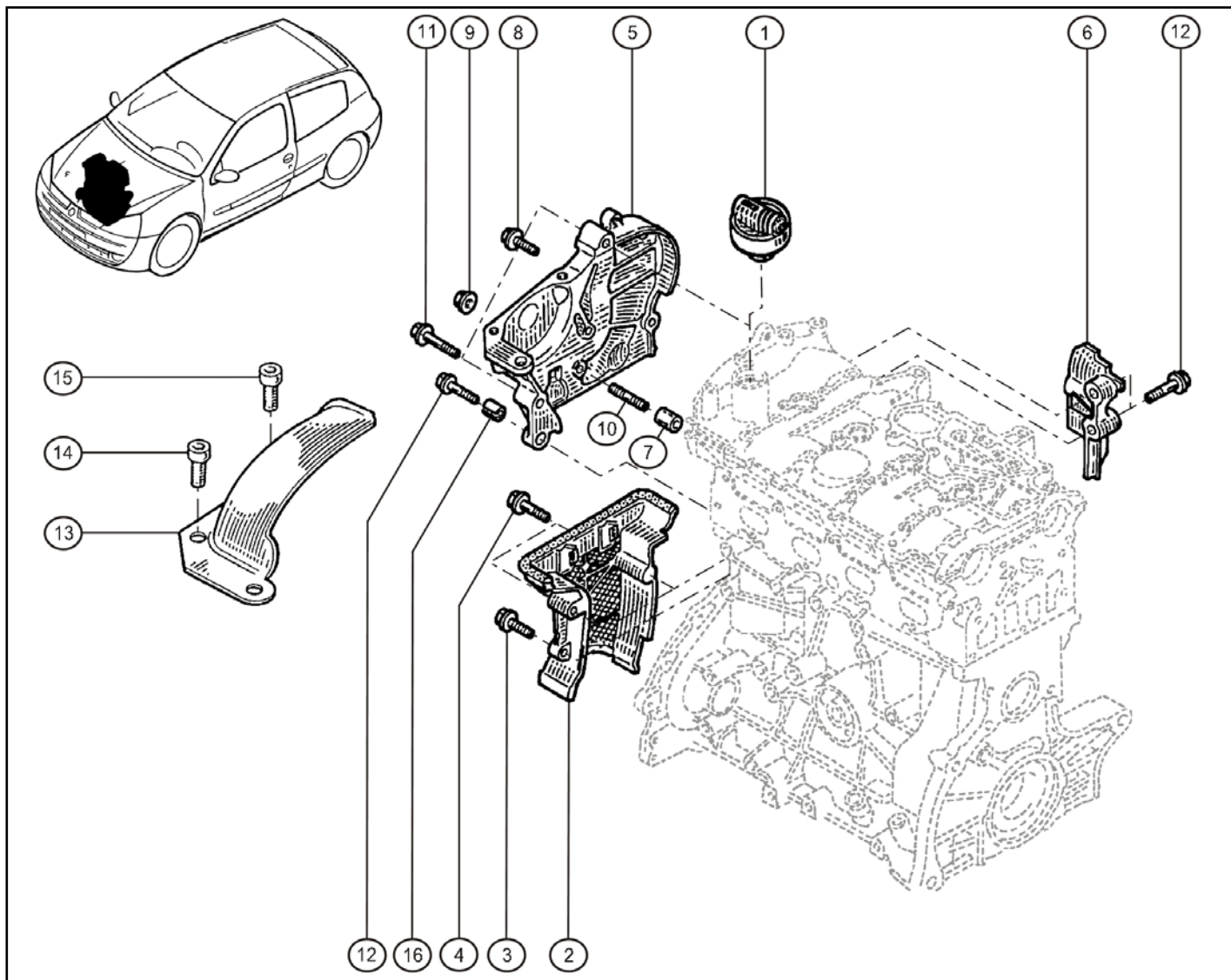


Rep.	Référence	Designation	Coeff
1	77 01 473 365	Pompe à eau	1
2	77 00 851 213	Joint pompe à eau	1
3	77 00 735 376	Poulie pompe à eau (X=108.6)	1
4	77 03 002 126	Vis M 8x20	2
5	77 03 002 480	Vis en base	9
6	77 00 107 192	Joint d'étanchéité	1
7	77 03 002 357	Vis en b.H M 6-12	1
8	77 00 104 114	Boîtier sortie eau	1
9	77 11 152 514	Thermostat 89°	1
10	77 00 104 139	Joint vanne thermostatique	1
11	77 00 869 797	Couvercle boîtier	1
12	77 03 002 039	Vis en b.H M 6-20	5
13	77 03 002 276	Vis en b.H M 6-50	3
14	77 03 002 182	Vis en b.H M 6-70	2
15	77 11 155 372	Capteur température eau	1
16	77 00 104 134	Embout sortie eau	1

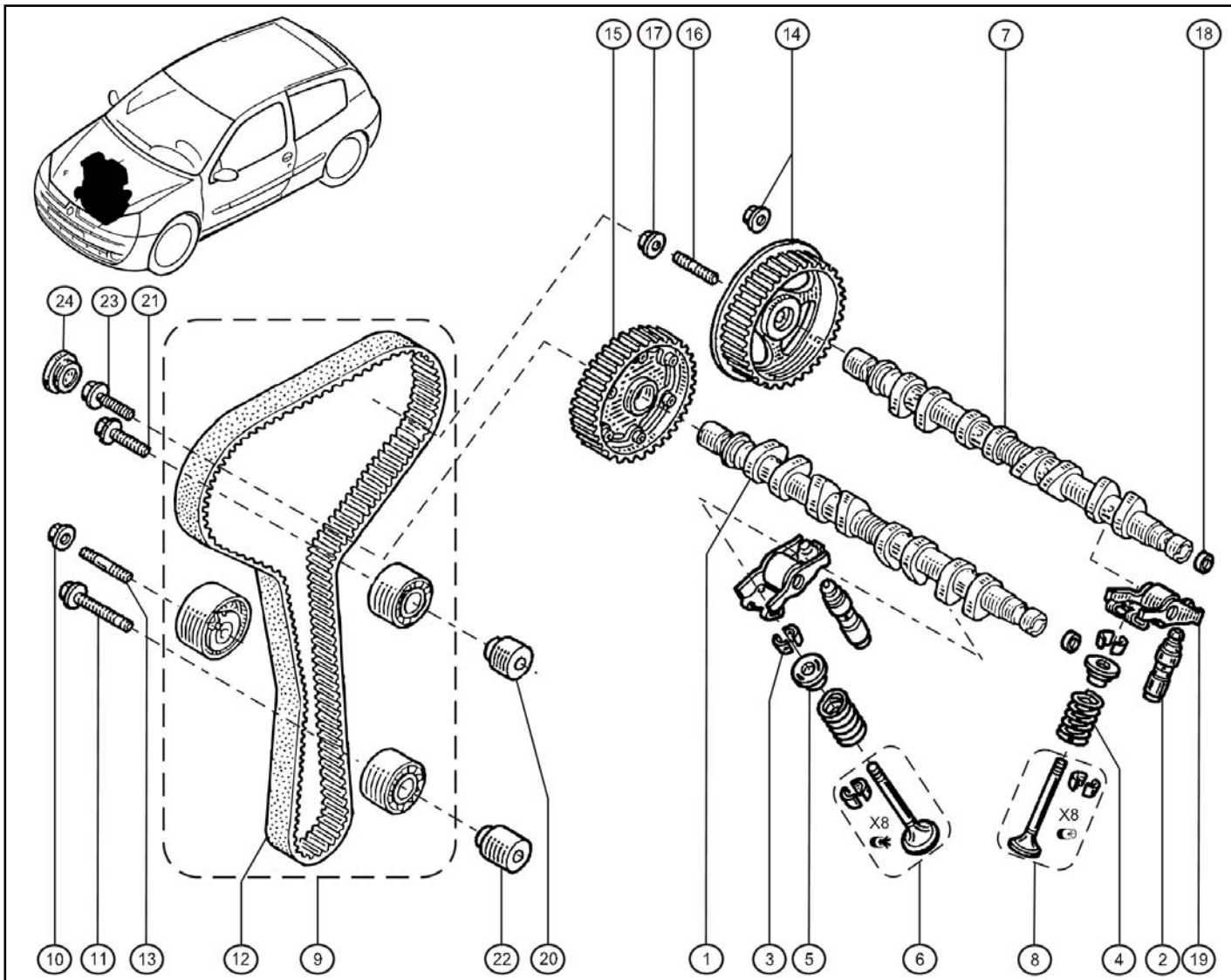


Rep.	Référence	Designation	Coef
1	77 11 155 558	Culasse	1
2	77 00 106 271	Bouchon	1
3	77 03 075 142	Bouchon Ø 20	2
4	77 01 471 366	Vis fix. culasse	10
5	77 11 155 481	Cache bouchon aibre à cam es	1
6	77 00 107 608	Goujon fix. collecteur échappem ent	9
7	77 00 103 938	Joint queue soupape	16
8	77 01 471 629	Bague étanchéité	1
9	77 03 075 216	Bouchon Ø 38m m	2
10	77 00 106 283	Bouchon 20m m	3
11	77 00 106 427	Vis fix. chapeau palierA A C	2
12	77 00 106 428	Vis fix. chapeau palierA A C	14
13	77 00 106 429	Vis fix. chapeau palierA A C	8
14	82 00 262 994	A ttache levage	1
15	77 03 002 134	VisM 6-16	2
16	77 00 274 026	Bouchon	1
17	77 00 106 385	Bague étanchéité	1
18	77 00 108 674	E lectrovanne	1





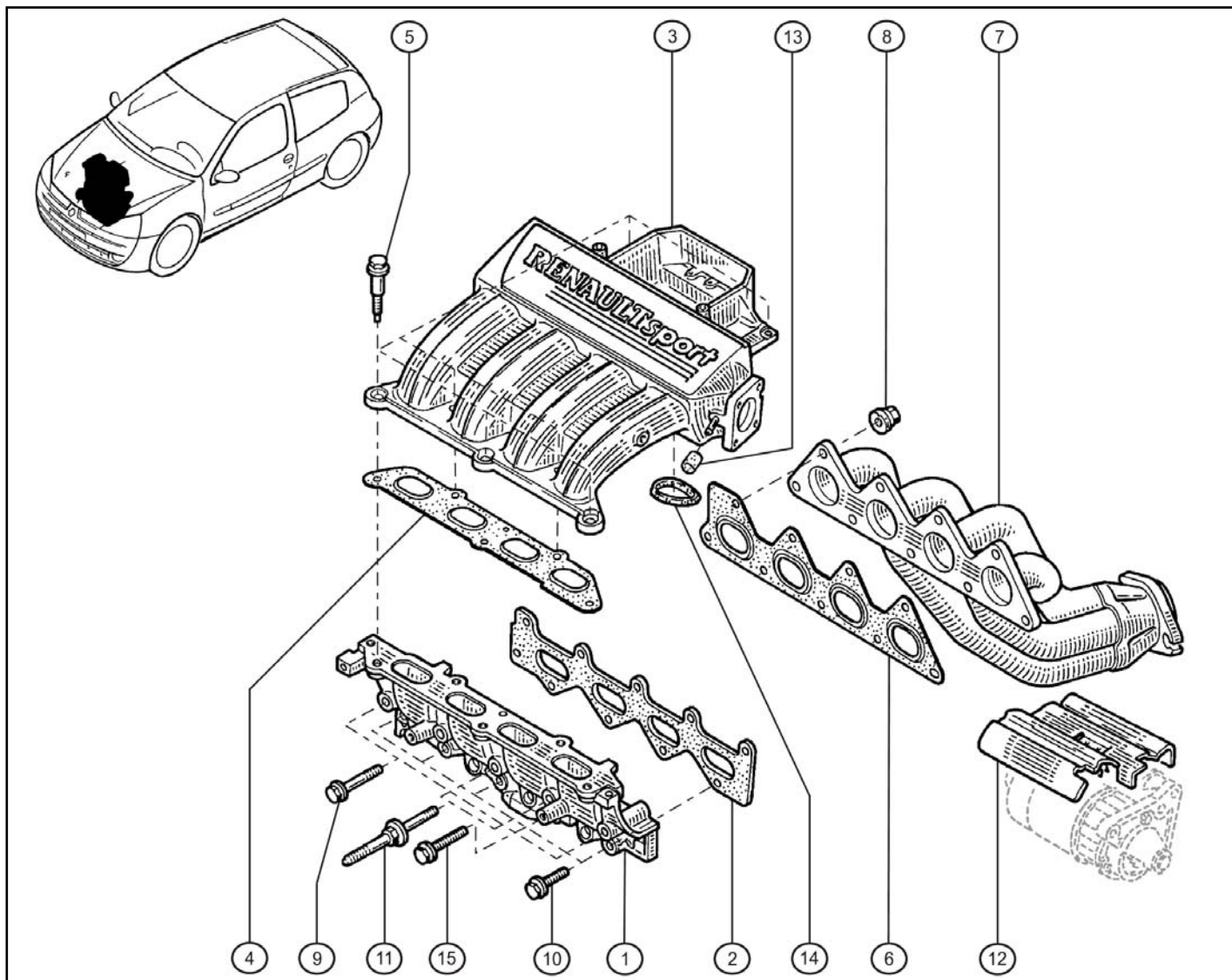
Rep.	Référence	Designation	Coef
1	77 00 111 741	Bouchon remplissage huile	1
2	77 00 113 619	Protection courroie	1
3	77 00 107 881	Vis CHC M 6-30	2
4	77 03 002 270	Vis emb.HM 8-45	2
5	82 00 083 948	Sup.moteur	1
6	77 00 108 207	Support	1
7	82 00 166 013	Entretoise	1
8	77 03 002 090	Vis emb.HM 10-30	1
9	77 03 033 033	Ecrou emb.HM 10	1
10	77 03 027 194	Goujon M 10-80	1
11	77 03 002 060	Vis emb.HM 10-50	2
12	77 03 002 458	VisHM 8-40	2
13	77 11 155 322	Cache sup.distribut.	1
14	77 11 155 334	VisCHC M 10-16	2
15	77 11 152 291	VisCHC M 10-20	2
16	77 00 106 246	Bague	1



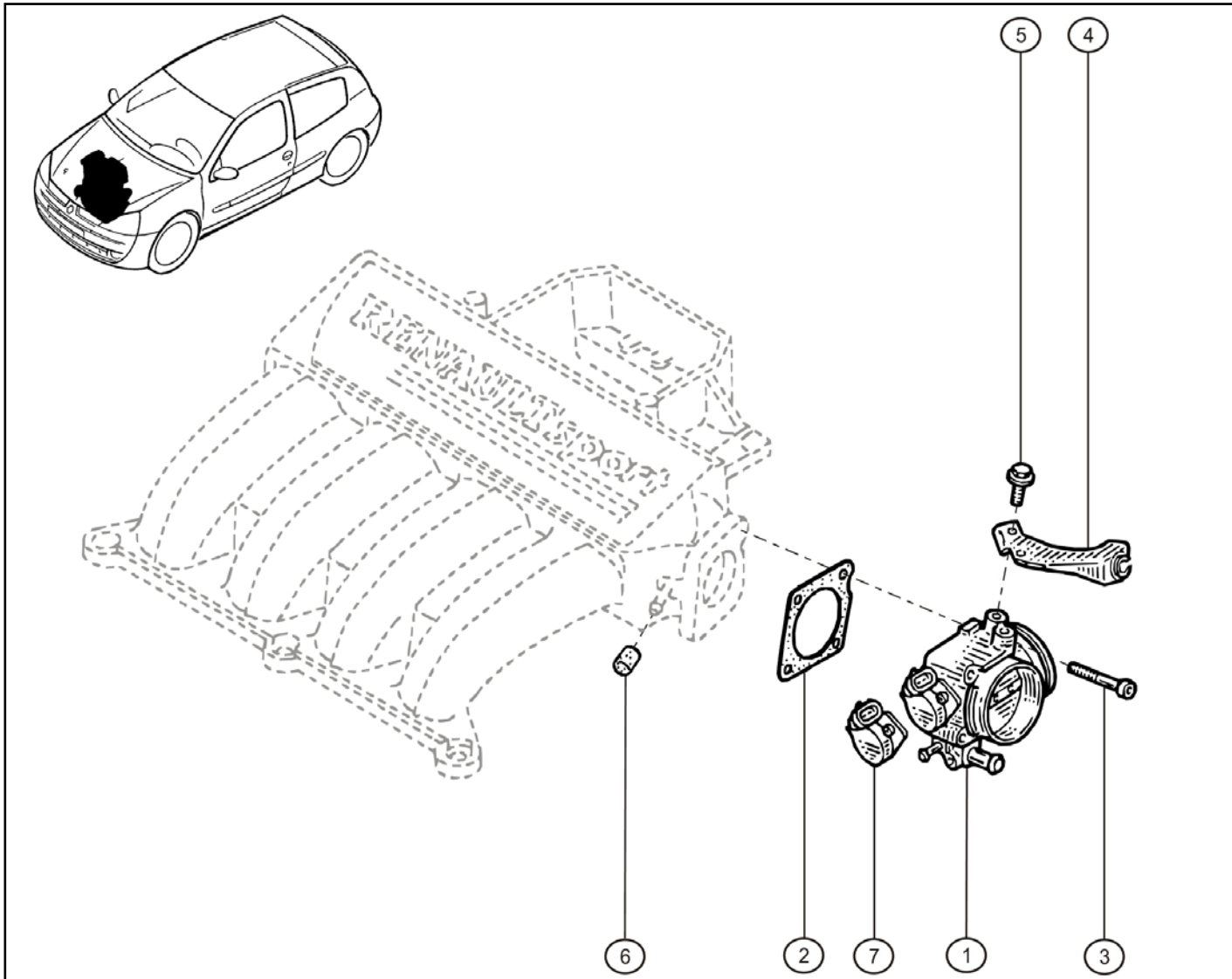
Rep.	Référence	Designation	Coeff
1	77 11 155 374	A bride à cam es série ADM	1
2	77 00 107 555	Poussoir soupape	16
3	77 00 873 652	Dem i bague conique	32
4	77 00 114 978	Ressort soupape	16
5	77 00 114 112	Coupelle appui ressort	16
6	77 11 155 375	Soupape A dm ission	1
7	77 11 155 376	AAC Echappem ent série	1
8	77 11 155 377	Soupape échappem ent	1
9	77 11 155 559	Kit distribution	1
10	77 03 033 016	Ecrou en b.M 8	1
11	77 00 107 868	V is en b HM 10-50	1
12	77 00 113 559	Counoie crantée	1
13	77 00 109 393	Goujpn M 8-45	1
14	77 01 471 632	Poulie AAC	1
15	77 00 108 671	Déphaseur AAC	1
16	77 00 114 692	Goujpn	1
17	77 00 107 486	Ecrou fixation poulie AAC	1
18	77 00 108 211	Bouchon Ø 20 2	2
19	77 11 154 998	Linguet rouleau	16
20	77 00 109 645	Entretoise	1
21	77 00 110 844	V is fix. sup.	1
22	77 00 109 644	Entretoise	1
23	77 00 108 827	V is fix. déphaseur	1
24	77 00 108 672	Bouchon	2



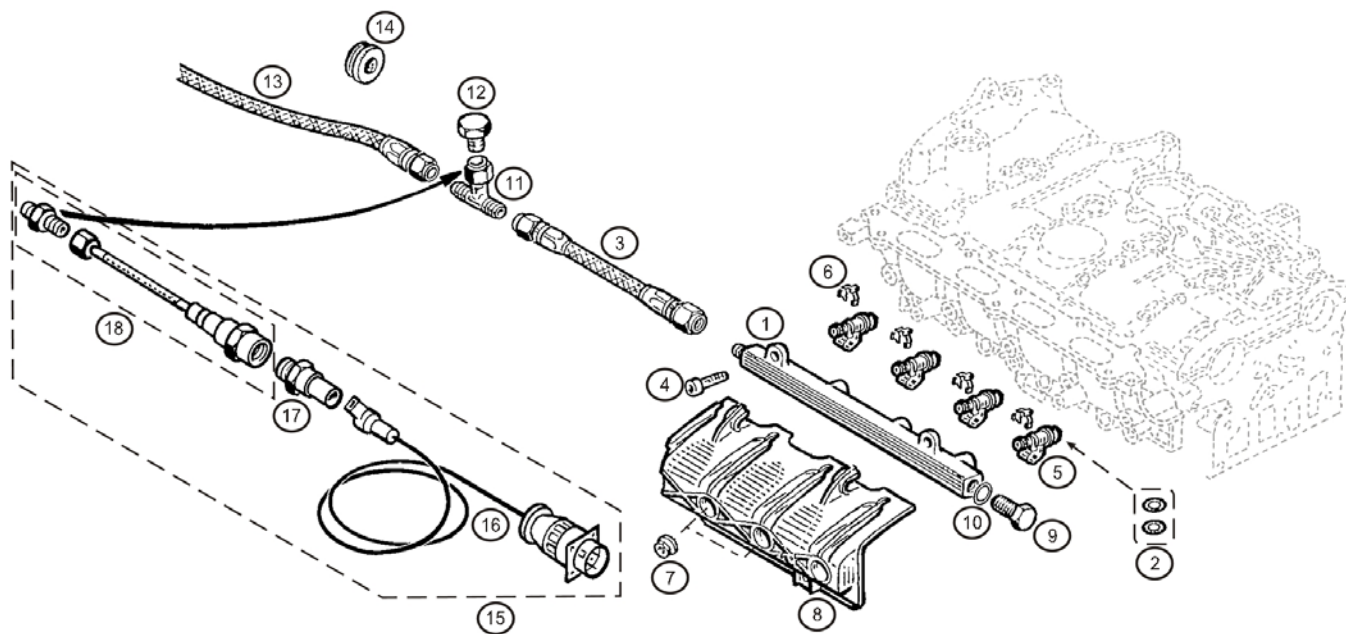
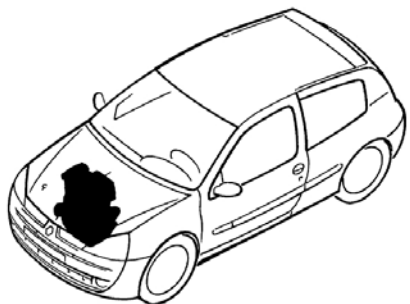
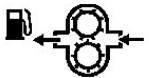
12.04



Rep.	Référence	Designation	Coeff
1	77 11 155 542	Collecteur adm ission	1
2	77 00 109 906	Joint collecteur adm ission	1
3	77 00 114 654	Répartiteur adm ission	1
4	77 00 114 203	Joint répartition	1
5	V is em base	7	
6	77 00 114 234	Joint collecteur échap.	1
7	77 11 155 545	Collecteur échappem ent	1
8	77 00 103 677	Ecrou fixation collecteur	9
9	77 03 002 025	V is em b.HM 8-80	3
10	77 03 002 115	V is em b.HM 8-30	5
11	77 00 108 001	V is fix. cale	2
12	77 00 114 350	Ecran therm ique dém aneur	1
13	77 03 074 312	O bturateur	1
14	77 00 109 420	Joint	1
15	77 03 002 458	V isHM 8-40	2



Rep.	Référence	Designation	Coeff
1	77 11 155 379	Boîtier papillon	1
2	77 11 155 380	Joint boîtier papillon	1
3	77 03 006 199	Vis CBLX M 6-45	4
4	77 11 155 602	Sup. arrêt de gaine	1
5	77 03 002 134	Vis M 6-16	1
6	77 03 074 312	Obtuteur	1
7	77 11 155 530	Potentiom ètre	1

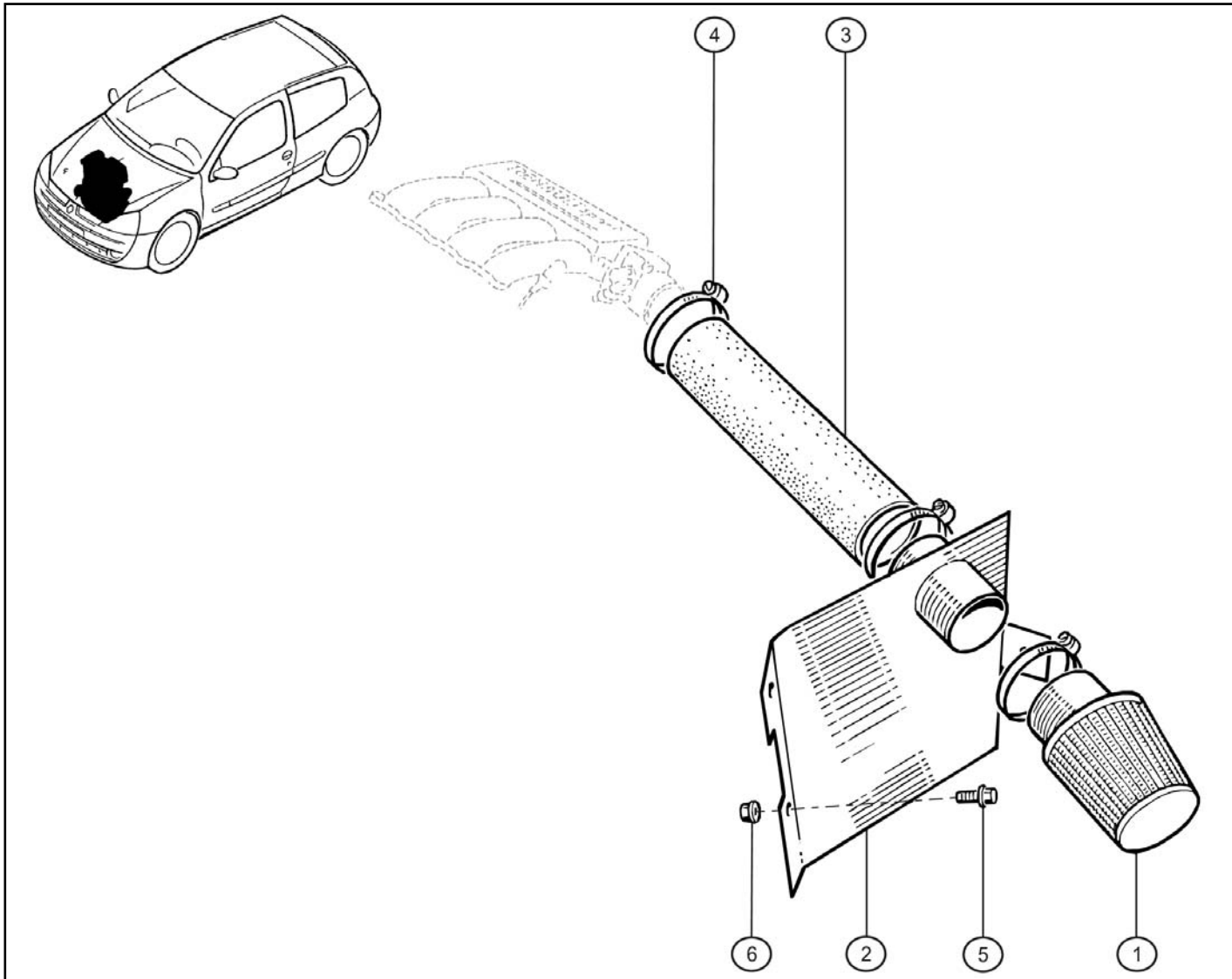


Rep.	Référence	Designation	Coeff
1	77 11 129 610	Rampe injection m odifiée	1
2	77 01 206 043	Collect. joint injecteur	4
3	77 11 155 525	Tuyau 200-06 lg:300mm	1
4	77 11 065 571	Vis en b.M 6-16	2
5	77 11 155 388	Injecteur	4
6	77 00 106 588	Agrafe injecteur	4
7	77 03 033 107	Ecrou en b.HM 8	2
8	77 00 110 112	Protecteur rampe	1
9	77 11 154 295	Bouchon	1
10	77 11 129 548	Joint de bouchon	1
11	77 11 128 371	Té	1
12	77 11 129 510	Bouchon	1
13	77 11 155 526	Tuyau lg:2430mm	1
14	77 11 156 508	Passerelle	1
15	77 11 153 733	Kit pression essence	1
16	77 11 153 734	Cablage	1
17	77 11 153 735	Transmetteur pression	1
18	77 11 129 547	Flexible essence	1



Clio  
CUP

13.54

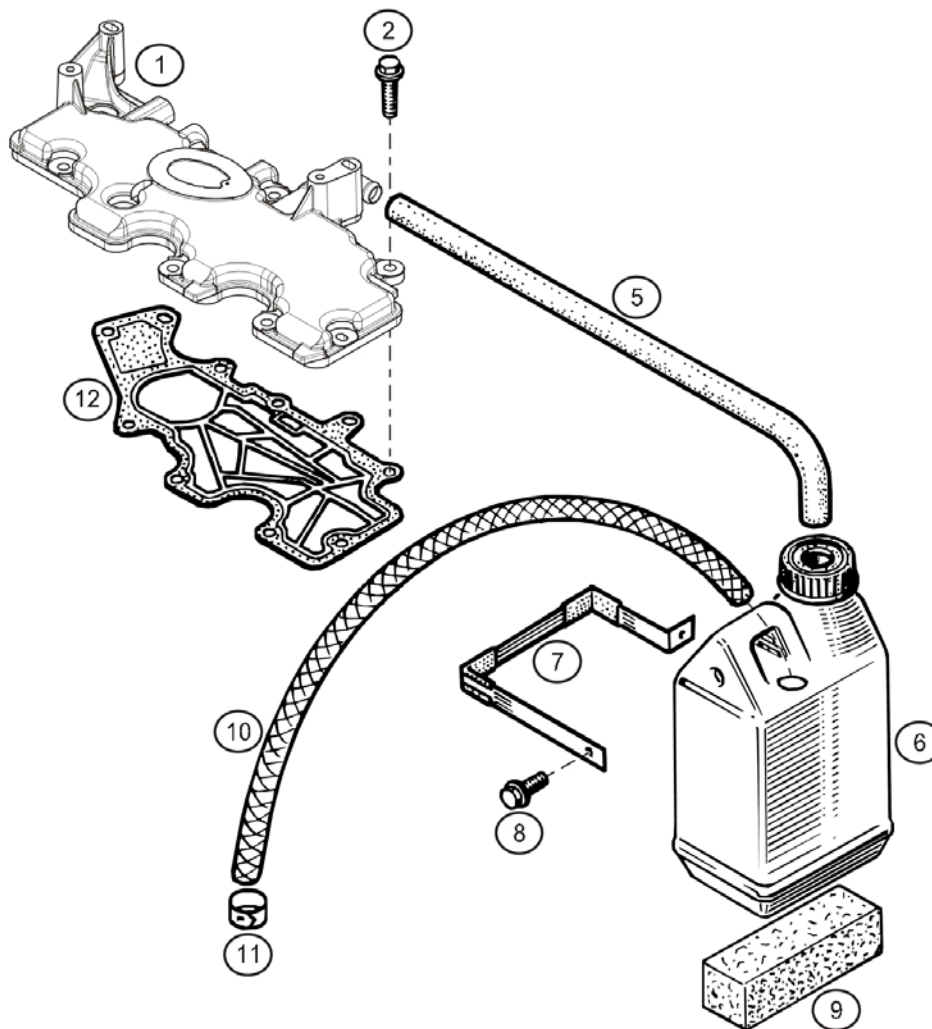
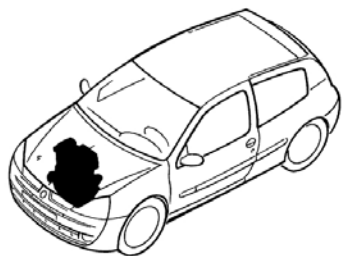


Rep.	Référence	Désignation	Coeff
1	77 11 155 424	Bloc filtre	1
2	77 11 155 407	Ecran filtre à air	1
3	77 11 155 470	Durite adm ission	1
4	77 03 083 402	Collier Ø 70-90	2
5	77 03 002 058	Vis emb.HM 8-15	2
6	77 03 033 039	Ecrou HRDL M 8	2

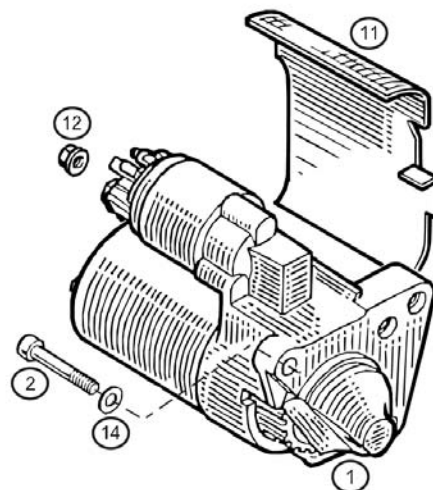
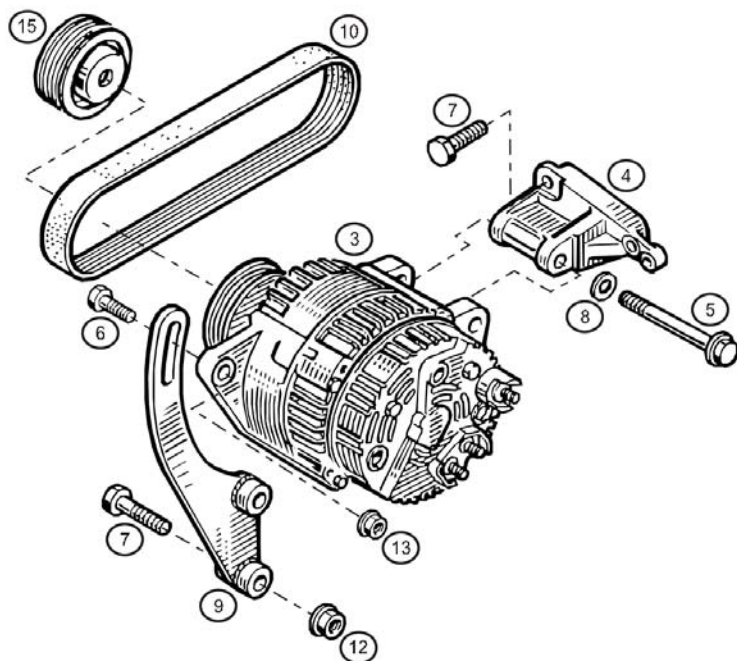
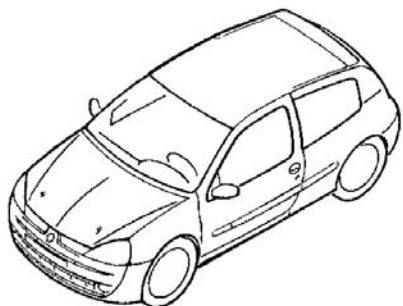


Clío  
CUP

14.00

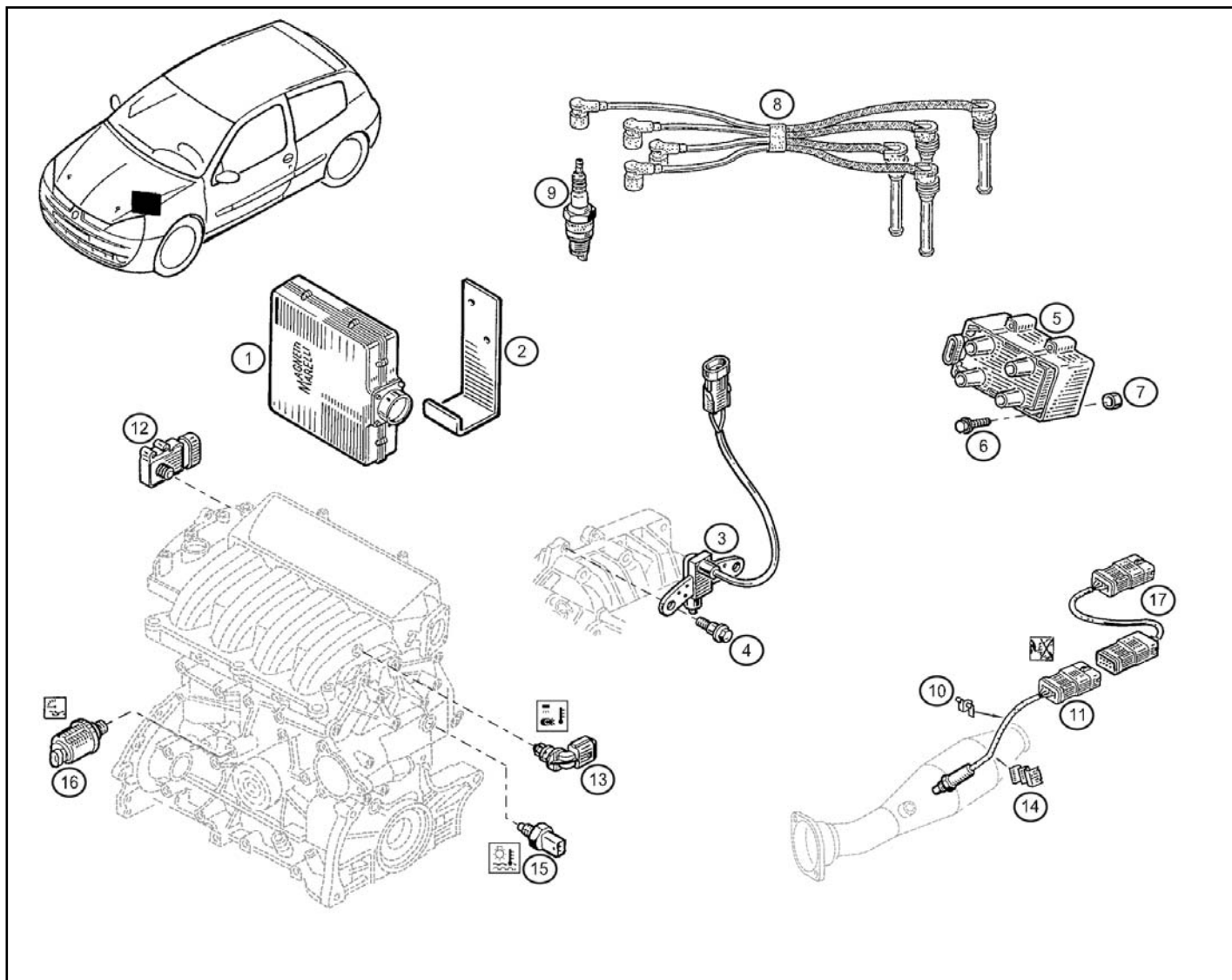


Rep.	Référence	Désignation	Coeff
1	82 00 313 307	Décanteur huile	1
2	77 03 020 028	Vis en base HM 6x25	10
3	77 03 074 125	Obtuteur	1
4	77 03 083 412	Collier	1
5	77 11 155 329	Dégazage moteur	1
6	77 11 155 318	Bocal dégazage	1
7	77 11 155 325	Fixation bocal	1
8	77 03 602 502	Vis en base HM 6	2
9	60 25 106 502	Mousse	1
10	77 11 155 579	Tuyau	1
11	77 03 083 236	Collier clic	1
12	82 00 340 648	Joint	1

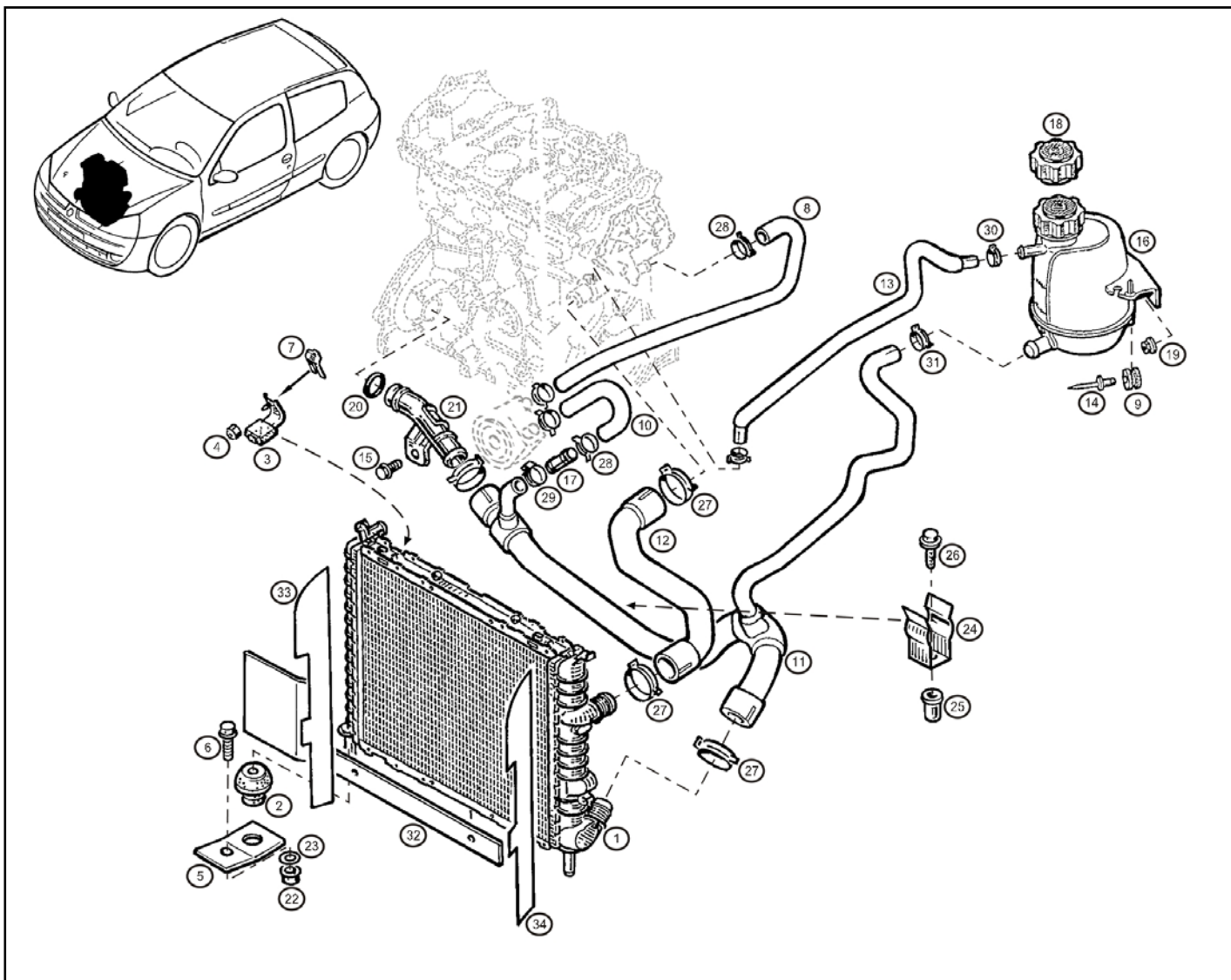
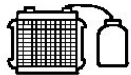


Rep.	Référence	Designation	Coef
1	77 11 155 289	Dém arreur	1
2	60 25 001 503	V is CHC M 10-55	3
3	77 11 155 288	A lternateur 110A	1
4	82 00 031 832	Support alternateur	1
5	77 00 744 976	V is HM 10-110	1
6	77 03 002 055	V is HM 8-30	1
7	77 03 002 106	V is HM 10-45	2
8	77 03 054 294	Rondelle plate Ø 10x28	1
9	77 11 155 228	Tendeur alternateur	1
10	77 11 155 356	Courroie	1
11	77 00 114 350	Ecran therm ique dém arreur	1
12	77 03 034 177	Ecrou FIH M 10	1
13	77 03 034 131	Ecrou emb.M 8	1
14	77 03 053 332	Rondelle Ø 10x16	3
15	77 11 155 523	Poulie	1

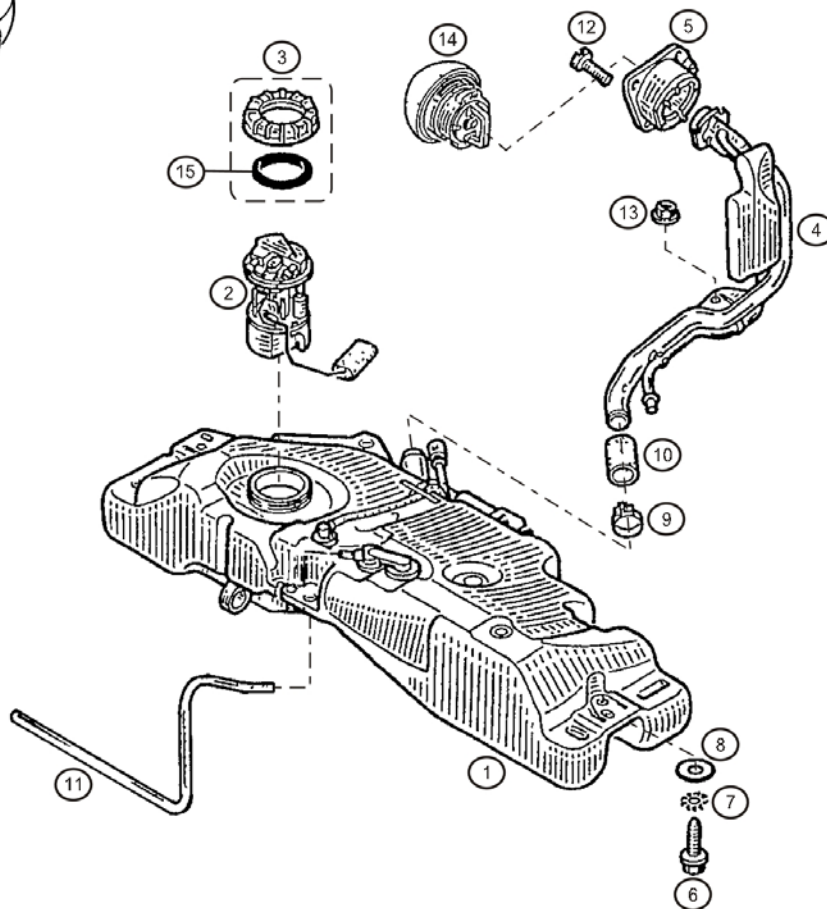




Rep.	Référence	Designation	Coef
1	77 11 155 557	Calculateur	1
2	77 11 155 246	Support	1
3	77 11 152 032	Capteur magnétique	1
4	77 03 050 158	Vis capteur	2
5	77 11 155 389	Bobine HT	1
6	77 03 002 533	Vis bobine	4
7	77 00 260 730	Entretien	4
8	77 11 155 560	Faceau allumage	1
9	77 11 155 292	Bougie NGK PFR 6E-10	4
10	77 00 111 839	Support	1
11	77 11 155 391	Sonde lambda	1
12	77 11 155 392	Capteur pression d'air	1
13	77 11 155 393	Capteur température d'air	1
14	77 03 078 262	Agrafe	1
15	77 11 155 372	Capteur température eau	1
16	77 11 153 990	Transmetteur pression huile	1
17	77 11 155 561	Rallonge sonde à oxygène	1



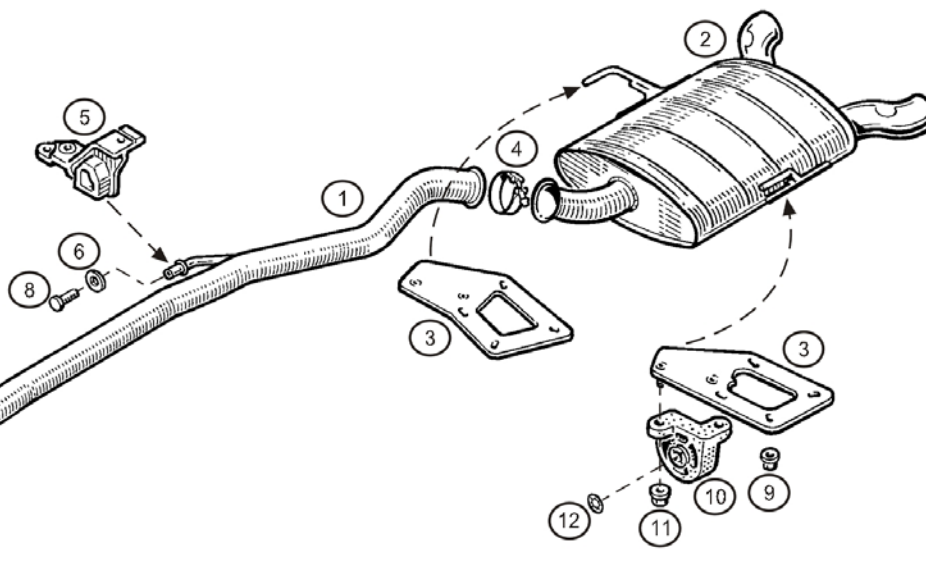
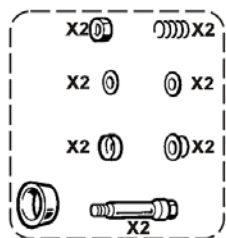
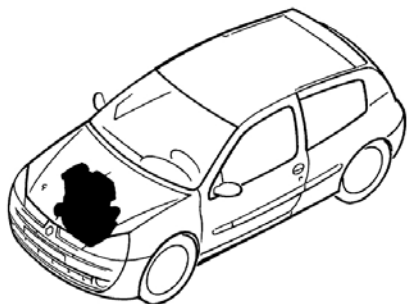
Rep.	Référence	Designation	Coef
1	77 11 155 394	Radiateur eau	1
2	77 00 842 041	Support radiateur	2
3	77 00 836 498	patte radiateur	2
4	77 03 033 036	Ecrou	2
5	77 11 155 422	Support inf radiateur	2
6	77 03 002 116	Vis emb H M 8-25	1
7	77 03 076 248	Agrafe maintien	2
8	82 00 009 975	Duritm odine/pompe	1
9	77 05 002 061	Bague Ø 4,3x8,1	1
10	77 11 154 249	Duritm odine/radiateur	1
11	77 11 155 360	Duritm inférieur radiateur	1
12	60 00 073 555	Duritm supérieur radiateur	1
13	60 00 073 556	Tuyau dégazage	1
14	77 03 072 209	Rivet 4x18,5	1
15	77 03 008 171	Vis emb. H.M 8	1
16	77 00 836 316	Vase d'expansion	1
17	77 11 155 316	Manchon	1
18	77 11 152 038	Bouchon bleu	1
19	77 03 033 007	Ecrou emb. H.M 6	2
20	77 03 065 311	Joint torique	1
21	77 00 873 948	Tube entrée pompe à eau	1
22	77 03 033 016	Ecrou emb. M 8	1
23	77 03 058 133	Rondelle plate Ø 8	2
24	77 11 155 462	Lire	1
25	60 25 104 320	Rivet let Ø 6	1
26	77 03 008 162	Vis R.L.X M 6-20	1
27	77 03 083 477	Collier Ø 40	4
28	77 03 083 471	Collier Ø 24	4
29	77 03 083 367	Collier Serflex	1
30	77 03 083 409	Collier Ø 19	2
31	77 03 083 413	Collier Ø 26	1
32	77 11 155 502	Convergent inférieur	1
33	77 11 155 503	Convergent gauche	1
34	77 11 155 504	Convergent droit	1



Rep.	Référence	Designation	Coeff
1	82 00 019 864	Réservoir	1
2	77 11 155 580	Pompe alimentation	1
3	77 01 207 449	Collect.bague joint	1
4	77 00 416 903	Pipe rem plissage équipée	1
5	77 00 429 852	Bol étanchéité STM P	1
6	77 03 602 090	Vis emb.HM 8	4
7	79 03 056 059	Rond.éventail Ø 6	4
8	77 03 053 661	Rond.plate Ø 8x30 ép:2	4
9	77 03 083 431	Collier à vis	2
10	77 01 049 055	M anchon raccord pipe	1
11	77 11 155 110	Tuyau dégazage	1
12	77 03 017 028	Vis M 5x20	4
13	77 03 034 195	Ecrou DRH M 8	1
14	77 00 431 898	Bouchon réservoir	1
15	77 11 155 479	Joint écrou jauge	1



19.55

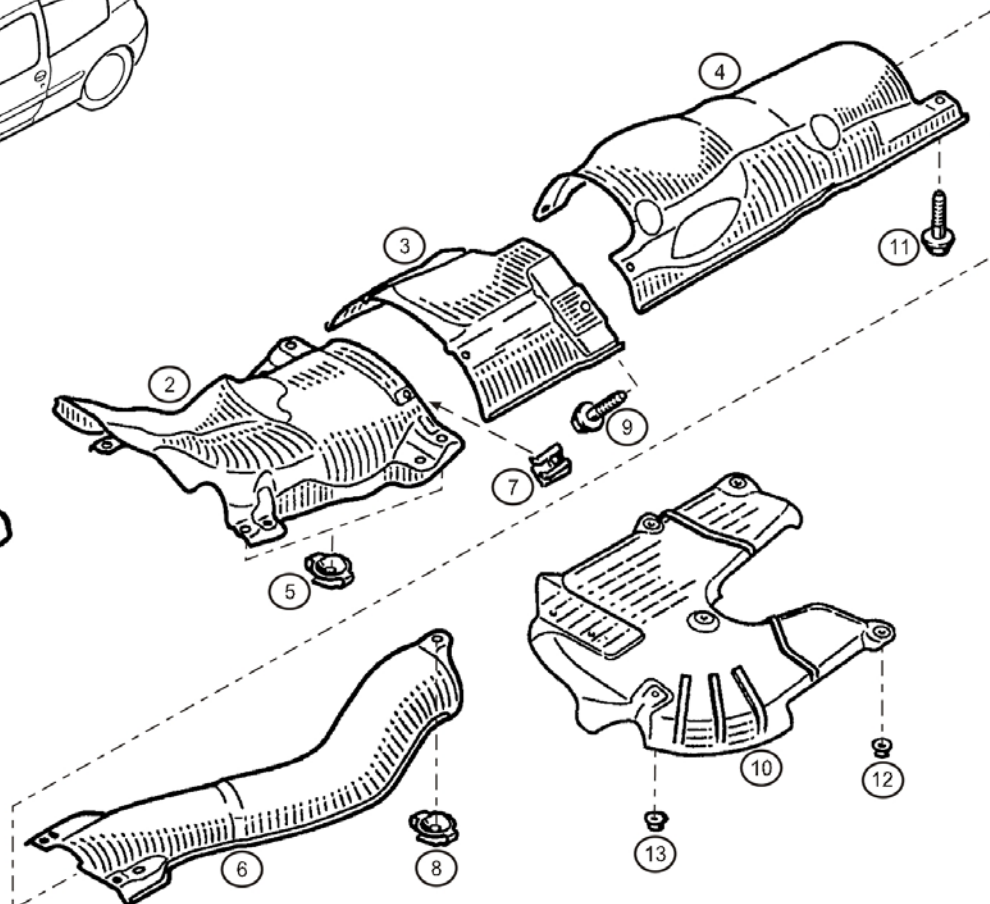
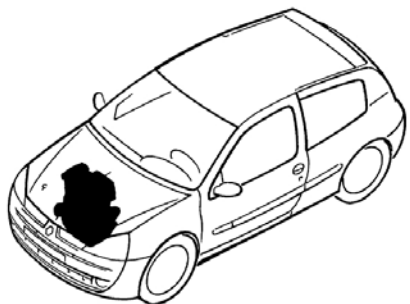


Rep.	Référence	Désignation	Coeff
1	77 11 155 546	Ligne échap-catalyseur	1
2	77 11 155 569	Silencieux 87dB (Hollande)	1
	77 11 155 547	Silencieux 95dB	1
3	77 11 155 548	Collection platines	1
4	77 11 150 452	Collier échappement	1
5	77 00 424 340	Suspension échappement	1
6	77 03 053 022	Rondelle Ø 6x22	1
7	60 00 073 668	Collection fixation	1
8	77 03 002 079	Vis HM 6-15	1
9	77 03 033 039	Ecrou HRDL M 8	14
10	77 11 155 563	Support élastique	2
11	77 03 033 073	Ecrou emb. HM 8	4
12	77 11 155 571	Agrafe	2

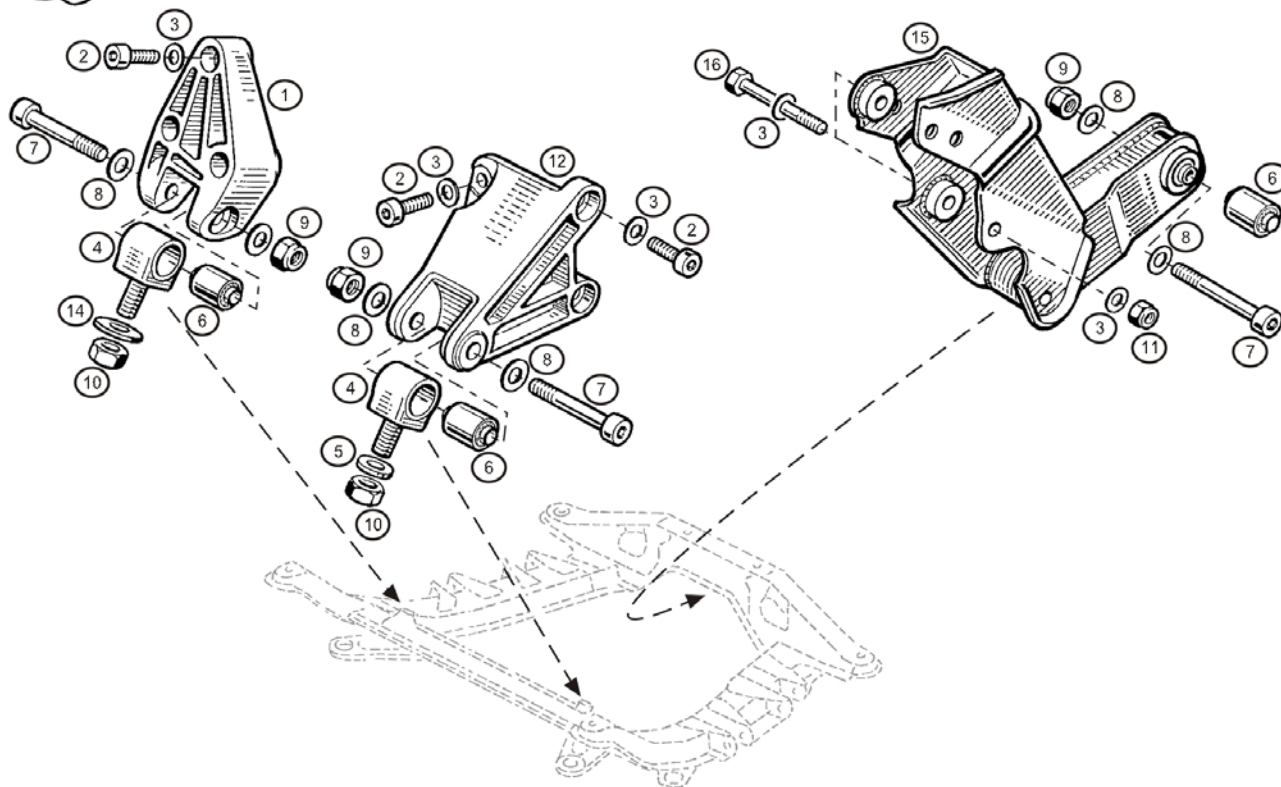
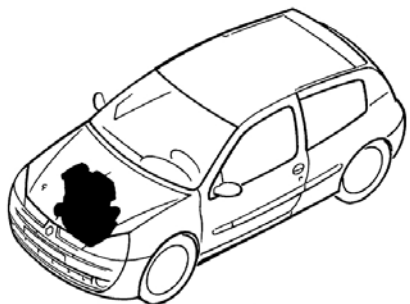


Clío  
CUP

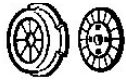
19.60



Rep.	Référence	Designation	Coeff
1	77 00 426 080	Ecran thermique crém aillère	1
2	77 00 836 474	Ecran thermique AV	1
3	60 00 073 738	Ecran thermique central	1
4	77 00 836 472	Ecran thermique central	1
5	77 03 080 097	Ecrou rapide	4
6	77 00 836 470	Ecran thermique réservoir	1
7	77 03 046 034	Ecrou tôle Ø 6	4
8	60 25 313 248	Ecrou rapide M 6	1
9	77 03 602 085	Vis emb. M 6	2
10	82 00 336 738	Ecran thermique arrière	1
11	77 03 101 403	Vis HRDL M 6-16	2
12	77 03 033 083	Ecrou HRDL M 6	4
13	77 03 033 039	Ecrou HRDL M 8	1

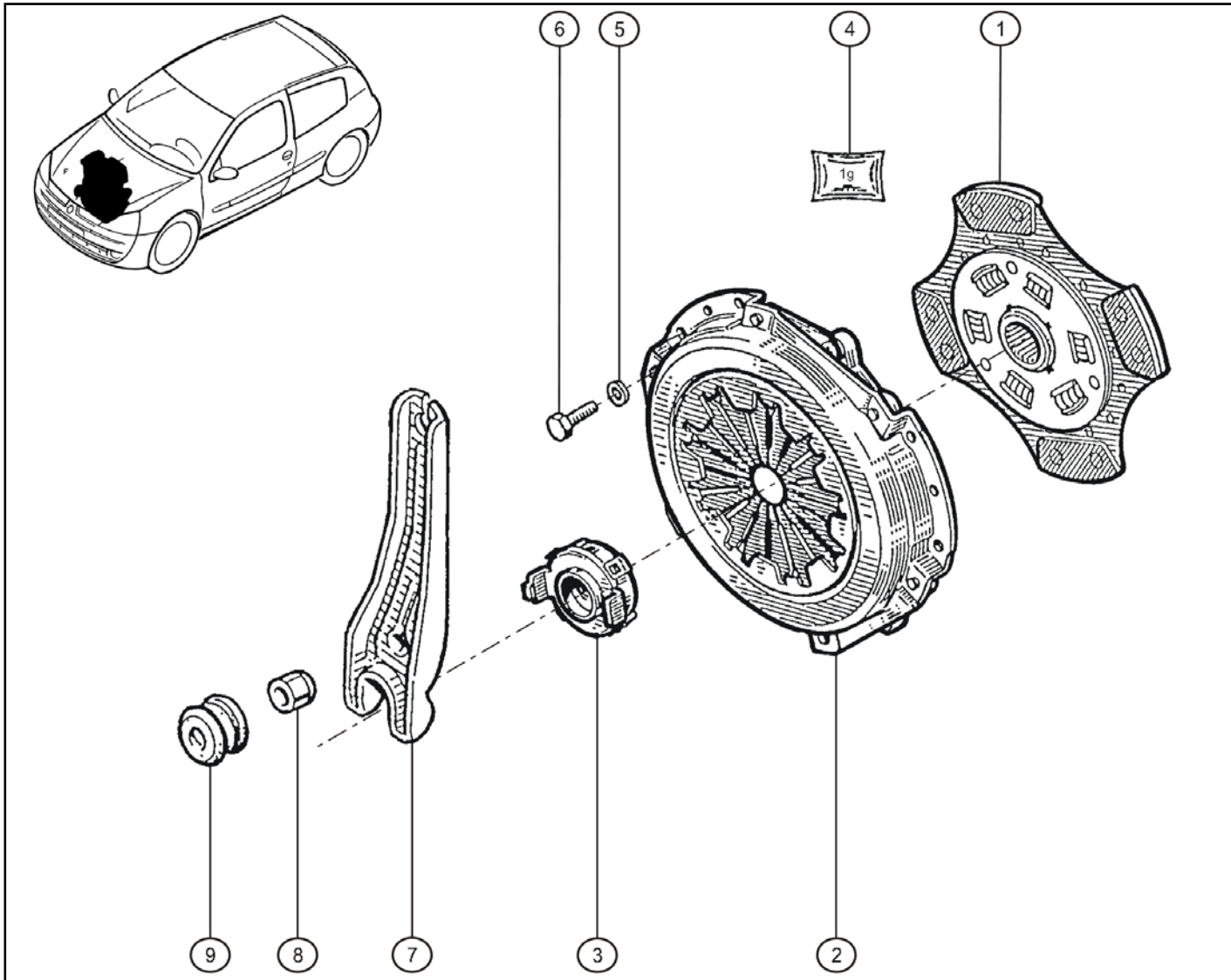


Rep.	Référence	Designation	Coef
1	77 11 068 468	Support moteur avant droit	1
2	77 11 152 212	Vis CHC M 10-25	3
3	77 03 057 052	Rondelle onduflex Ø 10x18	11
4	77 11 067 192	Support flexibloc	2
5	77 03 053 043	Rondelle Ø 10x23 ép:3	1
6	77 00 619 053	Bloc suspension moteur	3
7	77 11 067 149	Vis CHC M 14-85	3
8	77 11 064 276	Rondelle onduflex Ø 14	6
9	77 03 034 101	Ecrou FIH M 14	3
10	77 11 065 249	Ecrou Sin m onds 10PH 135M	2
11	77 03 034 177	Ecrou FIH M 10	2
12	77 11 155 427	Support avant gauche/BV	1
14	77 03 053 294	Rondelle Ø 10x34 ép:3mm	1
15	77 11 155 160	Support moteur AR	1
16	77 03 101 054	Vis H M 10-70	2

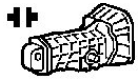


Clio  
CUP

20.00

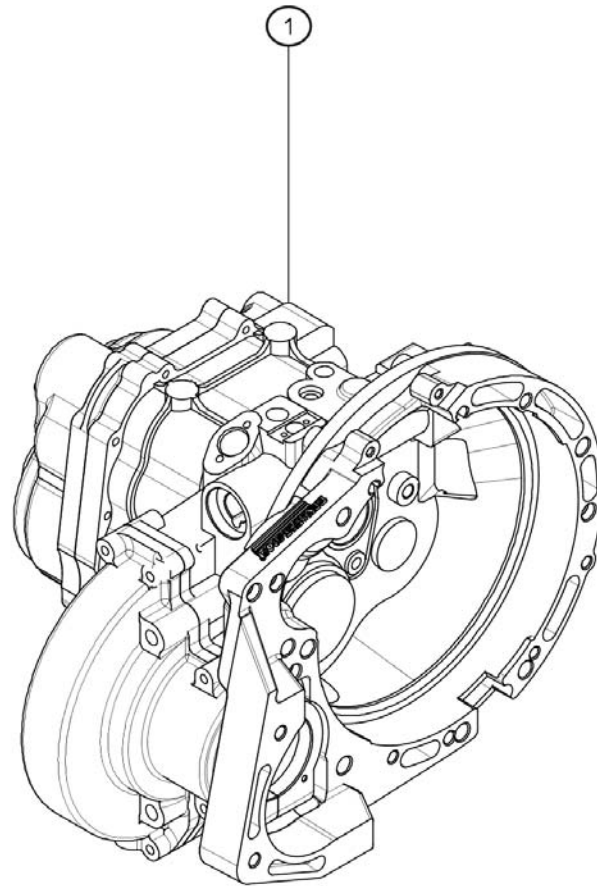
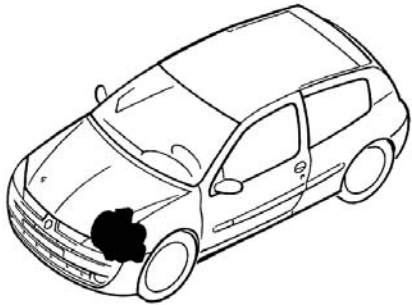


Rep.	Référence	Désignation	Coeff
1	77 11 129 380	Friction en brayage	1
2	77 11 155 584	M écanism e d tm brayage	1
3	77 00 102 781	Butée en brayage	1
4	77 01 041 200	D ose de graisse 1g	1
5	77 03 055 031	Rondelle G row er Ø 7	6
6	77 03 101 309	V isH M 7x100-16	6
7	77 00 112 818	Fourchette en brayage	1
8	77 00 875 163	pivot de fourchette + rotule	1
9	77 00 861 682	Soufflet	1



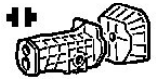
Cléo  
CUP

21.00

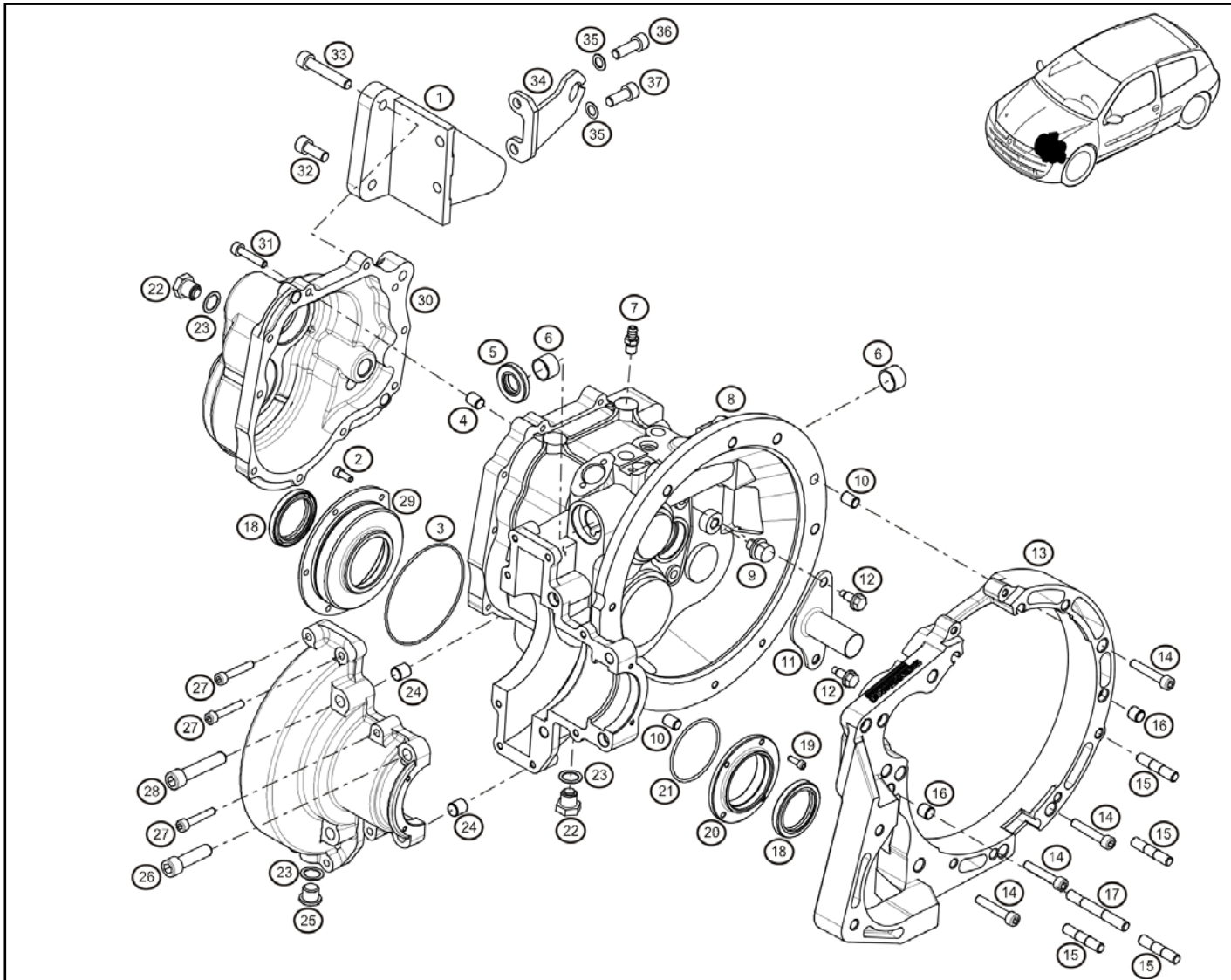


Rep.	Référence	Designation	Coef
1	77 11 155 140	Boîte séquentielle (6 v)	1





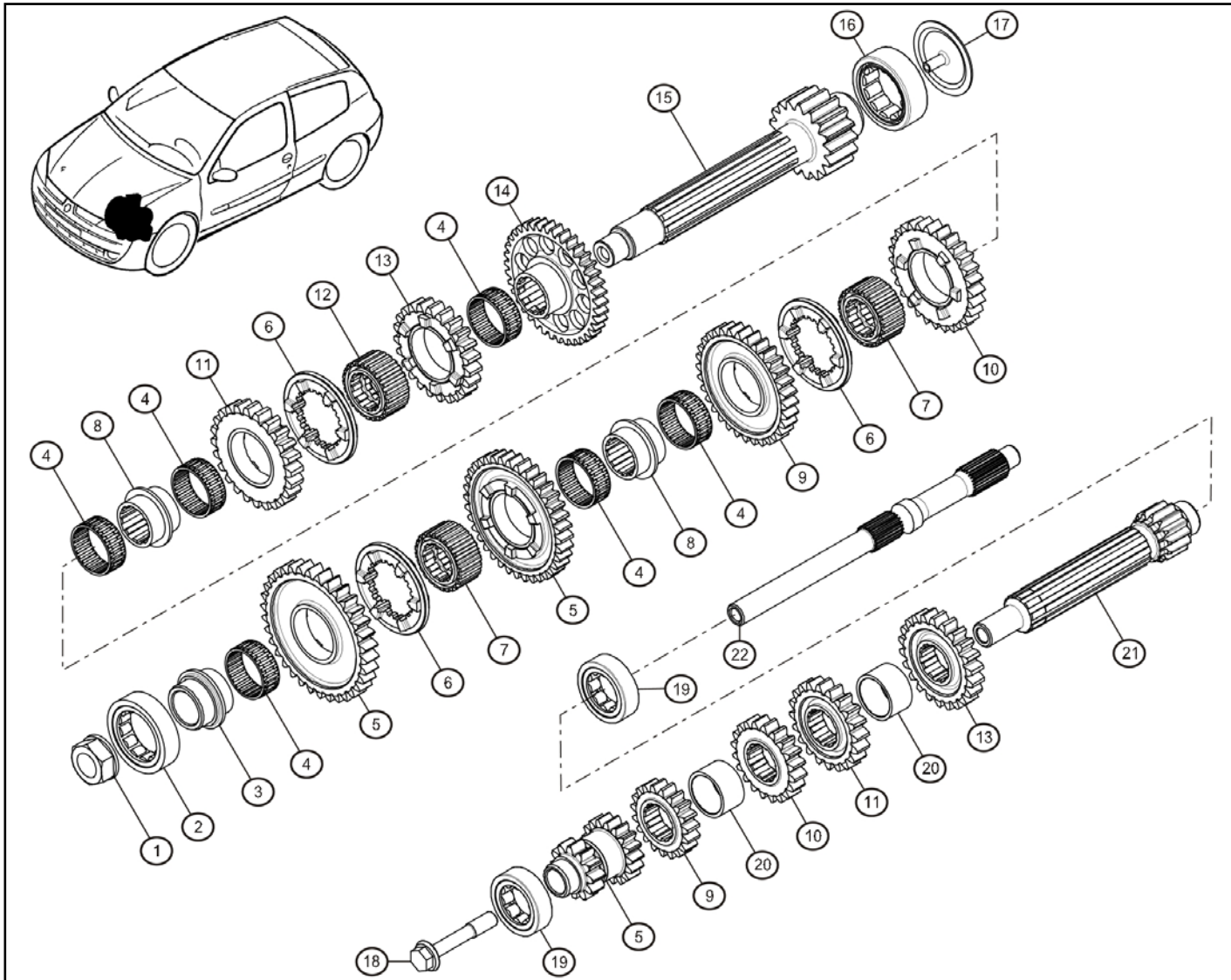
21 20



Rep.	Référence	Designation	Coeff
1	77 11 155 427	Support avant gauche/BV	1
2	01 00 301 279	Vis CHC M 6-16 Zn	5
3	01 00 201 061	Joint torique Nitrile Ø 106x2	1
4	01 00 077 229	Pion de centrage Ø 12x15	2
5	01 00 205 001	Joint double lèvres 20x40x7	1
6	01 01 202 004	Bague pean aglida	2
7	01 09 001 062	Raccord de mise à lair	1
8	01 90 013 001	Carter principal équipé	1
9	77 00 875 163	pivot de fourchette + rotule	1
10	77 05 010 121	Pion de centrage Ø 11x16	2
11	77 00 859 126	Tube guide butée	1
12	77 03 002 126	Vis M 8x20	2
13	77 11 155 475	Cloche d'embrayage	1
14	01 00 301 298	Vis CHC M 8-45 Zn	5
15	77 03 027 239	Goujon M 10	4
16	77 05 010 129	Pion de centrage Ø 13x12	2
17	77 03 027 194	Goujon M 10-80	1
18	01 00 205 044	joint double lèvres Nitr. Ø 45x60x8	2
19	01 00 301 268	Vis CHC M 5-16 Zn	4
20	01 09 001 040	Flasque d'étanchéité droite	1
21	01 00 201 051	Joint torique Nitrile Ø 63.17x2.62	1
22	01 00 590 481	Bouchon de vidange aimanté	2
23	77 03 062 062	Joint de vidange	3
24	01 01 501 110	Pion de centrage Ø 14	2
25	79 03 075 033	Bouchon de vidange	1
26	01 00 301 297	Vis CHC M 12-45 Zn	2
27	01 00 301 278	Vis CHC M 7x40 Zn	8
28	01 00 301 313	Vis CHC M 12-60 Zn	2
29	01 09 001 032	flasque d'étanchéité gauche	1
30	01 90 013 201	Carter flasque	1
31	01 00 301 288	Vis CHC M 7-35 Zn	10
32	01 00 301 319	Vis CHC M 10x25 Zn	1
33	01 00 301 321	Vis CHC M 10-55 Zn	1
34	77 11 155 476	Arret de gaine	1
35	01 00 599 003	Rondelle sps Ø10	2
36	01 00 301 320	Vis CHC M 10-30 Zn	1
37	01 09 001 060	Vis CHC M 10x23	1



21.40

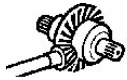


Rep.	Référence	Designation	Coeff
1	01 00 085 016	Ecrou arbre secondaire	1
2	01 00 103 011	Roulement à rouleaux	1
3	01 00 085 007	Bague épaulée de 1ère	1
4	01 00 105 043	roulement à aiguille	6
5	44 75 900 101	Rapport de 1-2 (12/34) (17/36) "médium "	1
6	01 00 085 004	Baladeur	3
7	01 00 085 003	Support baladeur	2
8	01 00 085 005	Bague épaulée	2
9	33 75 141 932	Rapport de 3ème (19/32) "médium "	1
10	33 75 142 028	Rapport de 4ème (20/28) "médium "	1
11	33 75 142 024	Rapport de 5ème (20/24) "médium "	1
12	01 09 001 008	Support baladeur 5/6	1
13	33 75 142 223	Rapport de 6ème (22/23) "médium "	1
14	01 09 001 001	roue de M A R 38dts	1
15	01 09 001 002	Arbre secondaire 17dts (17/55)	1
16	01 00 103 018	Roulement à rouleaux	1
17	01 00 077 231	cannule	1
18	01 09 001 022	Vis d'arbre primaire	1
19	01 00 103 015	Roulement à rouleaux	2
20	01 00 085 006	Entretoise de primaire	2
21	01 09 001 003	Arbre primaire	1
22	01 01 902 001	Arbre d'entraînement	1

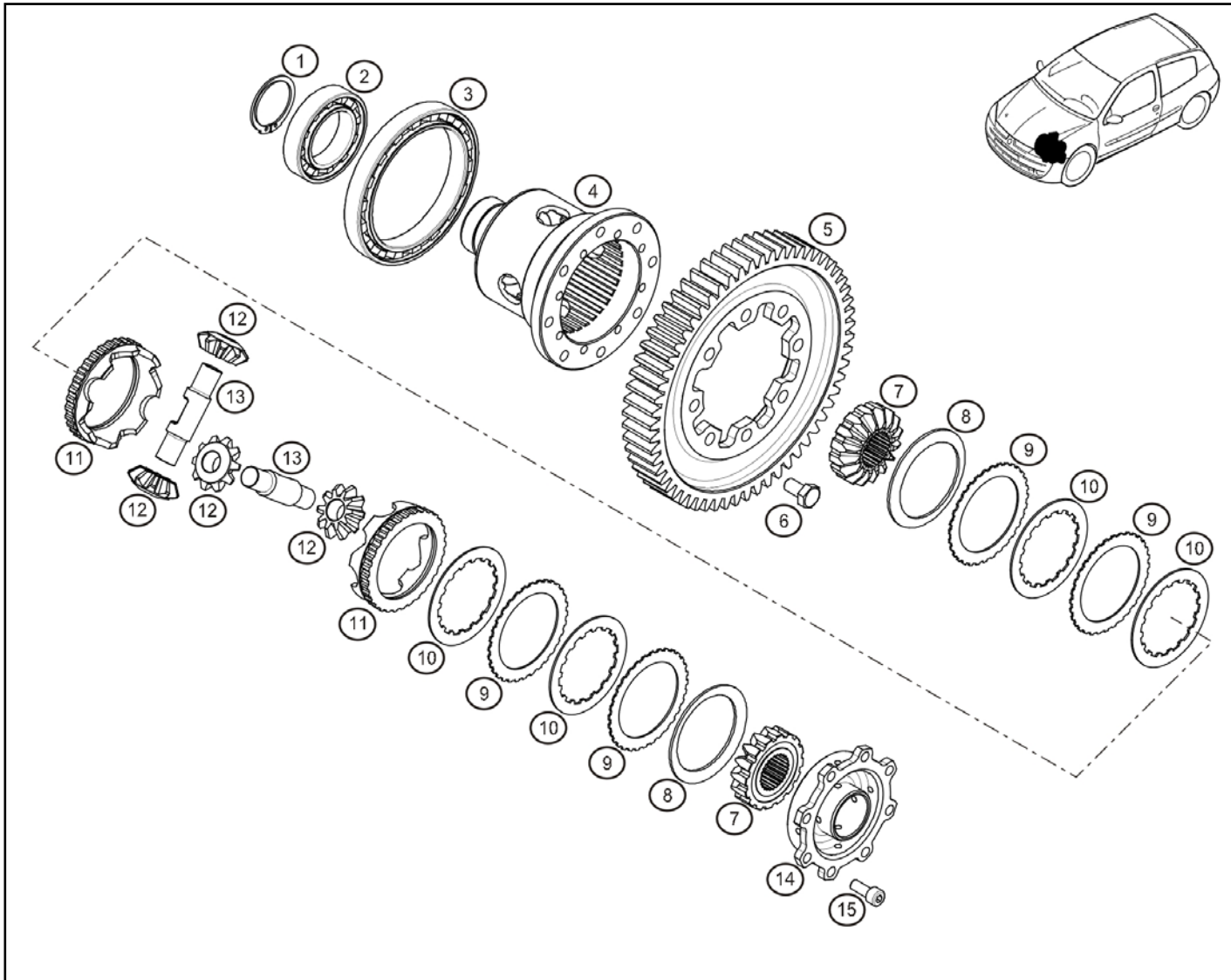


m ars-2005





21.60

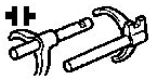


Rep.	Référence	Designation	Coeff
1	01 00 601 011	C irclips extérieur	1
2	77 11 156 755	Roulem ent à billes	1
3	77 11 156 754	Roulem ent à billes	1
4	01 01 501 056	B oîtier	1
5	01 09 001 012	C ouronne de couple 55dts	1
6	77 11 156 993	V isHM 10-20	8
7	01 01 501 064	P lanétaire	2
8	01 09 001 010	rondelle belleville galbe 1.85 m m	2
9	77 11 157 137	D isque lisse ép 2m m	4
10	01 09 001 006	D isque de friction 2.25m m	4
11	01 90 010 231	jeu de plateaux d autobloquant	1
12	01 00 085 908	Satellite	4
13	01 00 085 911	A xe de satellite	2
14	01 01 501 053	C ouvercle de boîtier	1
15	01 00 301 047	V isCHC M 8-16 CL ±10.9	8

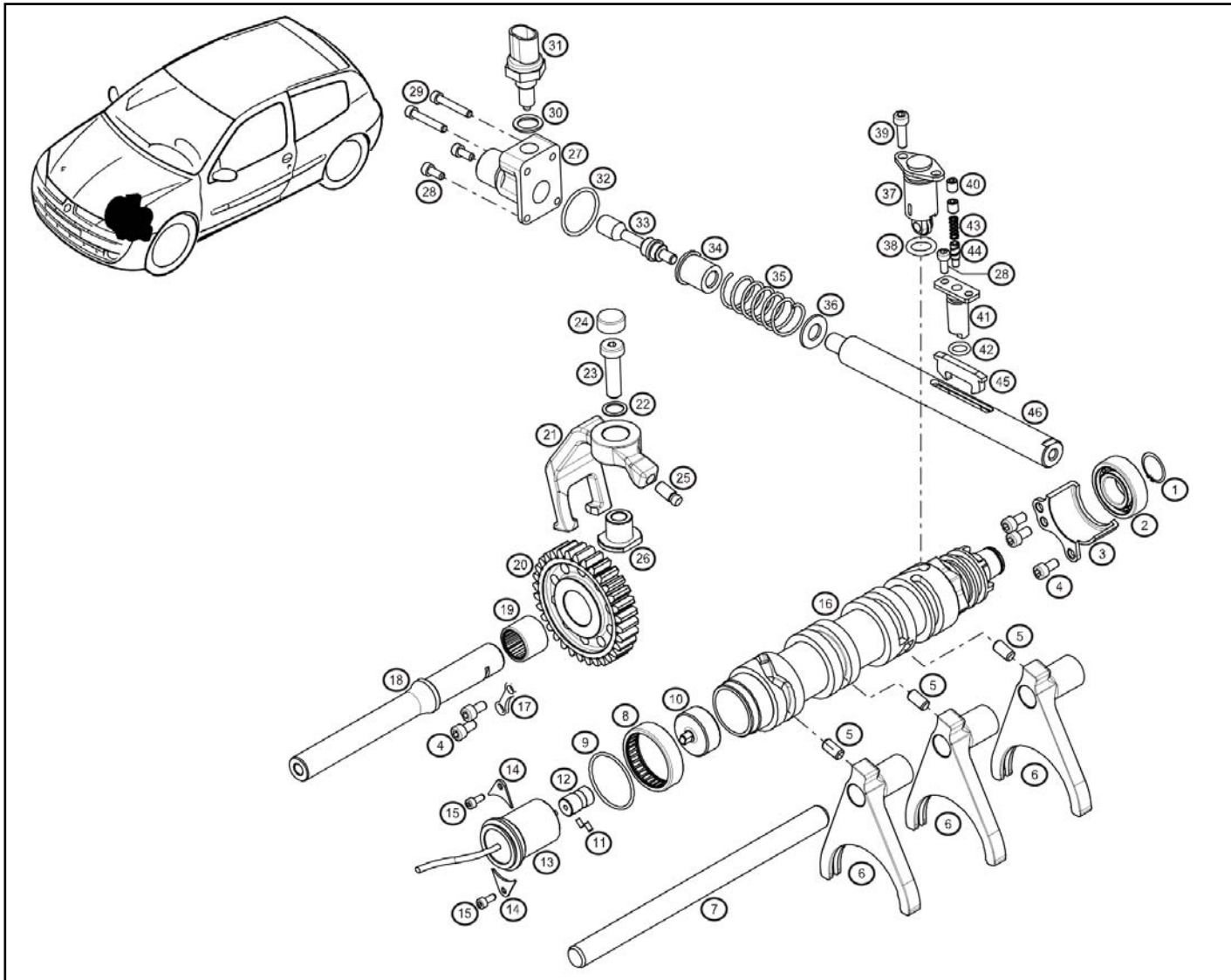


déc.-2005





21.70



Rep.	Référence	Designation	Coeff
1	01 00 601 001	Circlips extérieur ø20mm	1
2	01 00 101 004	roulement à bille	1
3	01 09 001 015	Anétoir de barillet	1
4	01 00 301 291	Vis CHC M 6-16	1
5	01 00 077 120	Doigt de commande	1
6	01 90 010 131	Fourchette équipée	1
7	01 09 001 028	Axe de fourchette	1
8	01 00 106 006	Douille à aiguille	1
9	01 00 201 050	Joint torique Nitrile Ø 38.5x2	1
10	01 09 001 029	Canule d'entraîneur	1
11	01 00 302 009	Vis HcM 3-6 bout cuvette	1
12	77 11 128 459	Accouplement élastique équipé "80 shores"	1
13	77 11 155 474	Ensemble potentiomètre	1
14	01 09 001 031	Bride de potentiomètre	1
15	01 00 301 284	Vis CHC M 4-10 Zn	1
16	01 90 010 161	Barillet équipé	1
17	01 09 001 024	anétoir d'axe M AR	1
18	01 09 001 020	Axe de M AR	1
19	77 11 156 770	Douille à aiguilles 20x26x20	1
20	77 11 156 771	Renvoi de M AR	1
21	01 90 010 171	basculeur de M AR équipé	1
22	01 00 599 017	Rondelle cuivre Ø 10.2x1.7x1	1
23	01 00 304 006	Vis CZHC M 10-35 CL/10.9 Zn	1
24	01 00 085 228	Cache tête	1
25	01 09 001 018	Doigt de commande M -AR	1
26	01 00 085 111	Ecrou de M AR	1
27	77 11 156 777	Bloc de fermature	1
28	01 00 301 100	Vis CHC M 5-12 Zn	1
29	01 00 301 126	Vis CHC M 5-30 Zn	1
30	01 00 062 011	Cale de power shift	1
31	11 00 077 119	Kit contacteur	1
32	01 00 201 015	Joint torique Ø 30.3x2.4	1
33	01 09 001 039	Vis épaulée de commande	1
34	01 00 059 022	Bague épaulée	1
35	01 00 801 027	Ressort de rappel de commande	1
36	01 00 059 049	Rondelle d'appui	1
37	01 00 851 061	Indexeur complet	1
38	01 00 201 033	Joint torique Ø 2x18	1
39	01 00 301 161	Vis CHC M 6-20 Zn	1
40	01 00 302 023	Vis HcM 7x100-8	1
41	01 00 771 051	Guide de poussoir complet	1
42	01 00 201 017	Joint torique Ø 10x2.5	1

jun-2005



43	01 00 801 026	R essort de cliquet double	1
44	01 00 077 110	Poussoir cliquet double	1
45	01 00 059 040	C liquet double	1
46	01 09 001 021	A xe de com m ande	1

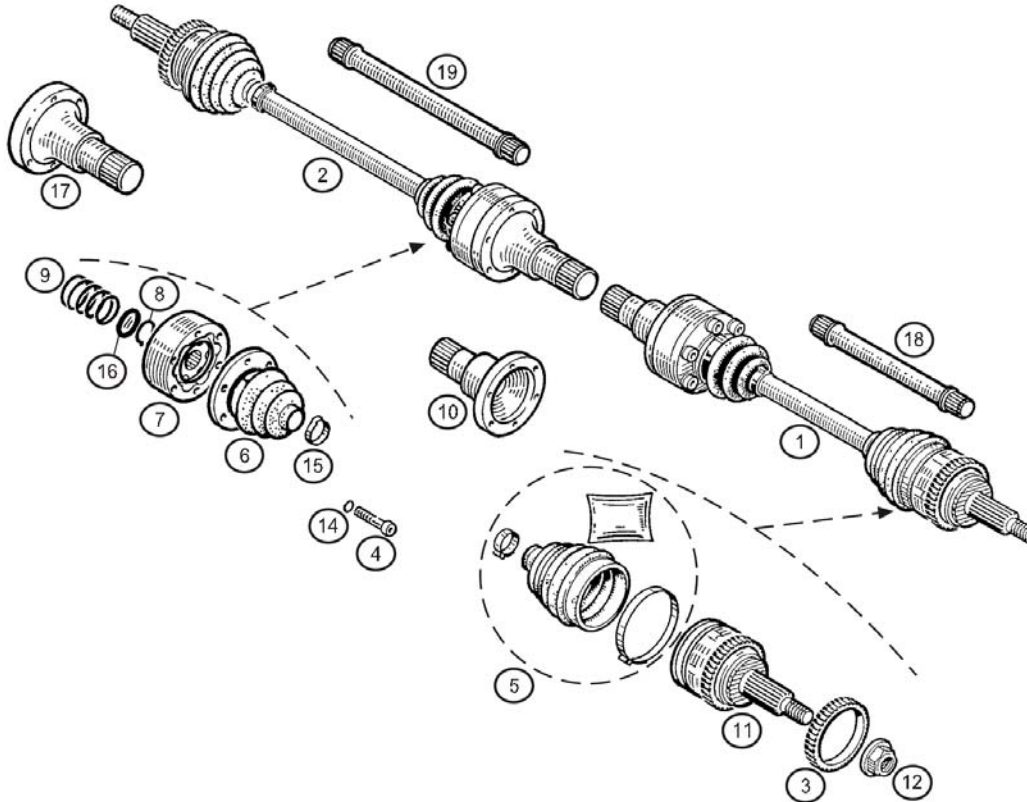
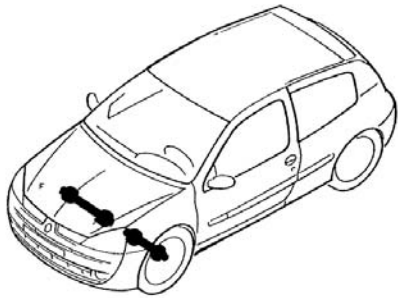


jun-2005





29.65

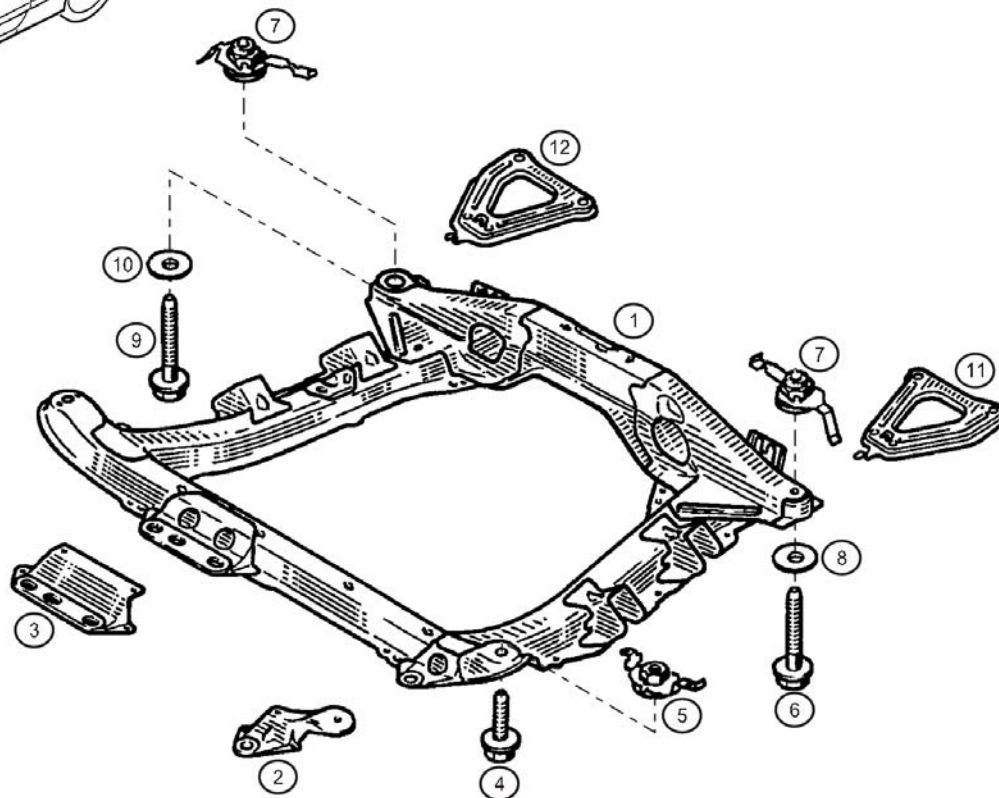


Rep.	Référence	Designation	Coef
1	77 11 155 141	Transm ission G	1
2	77 11 155 142	Transm ission D	1
3	77 00 103 318	Couronne	2
4	77 11 155 434	V isCH C M 8x100-50	1
5	77 01 035 088	Collect. soufflet (côté roue)	2
6	77 11 155 418	Collect. soufflet (côté BV )	2
7	77 11 155 417	Lobro	1
8	77 11 155 435	C ircleps ext. Ø 27	2
9	77 11 155 455	R essort de com pression	1
10	77 11 155 457	Tulipe gauche	1
11	77 00 108 002	Bol de roue	2
12	77 00 422 361	Ecrou de transm ission	2
13	77 11 127 025	G raisse	1
14	77 11 126 887	Rondelle SPS Ø 8	1
15	77 11 155 419	Collier	2
16	77 11 155 456	Coupelle ressort	1
17	77 11 155 458	Tulipe droite	1
18	77 11 155 538	A ibre nu gauche	1
19	77 11 155 539	A ibre nu droit	1

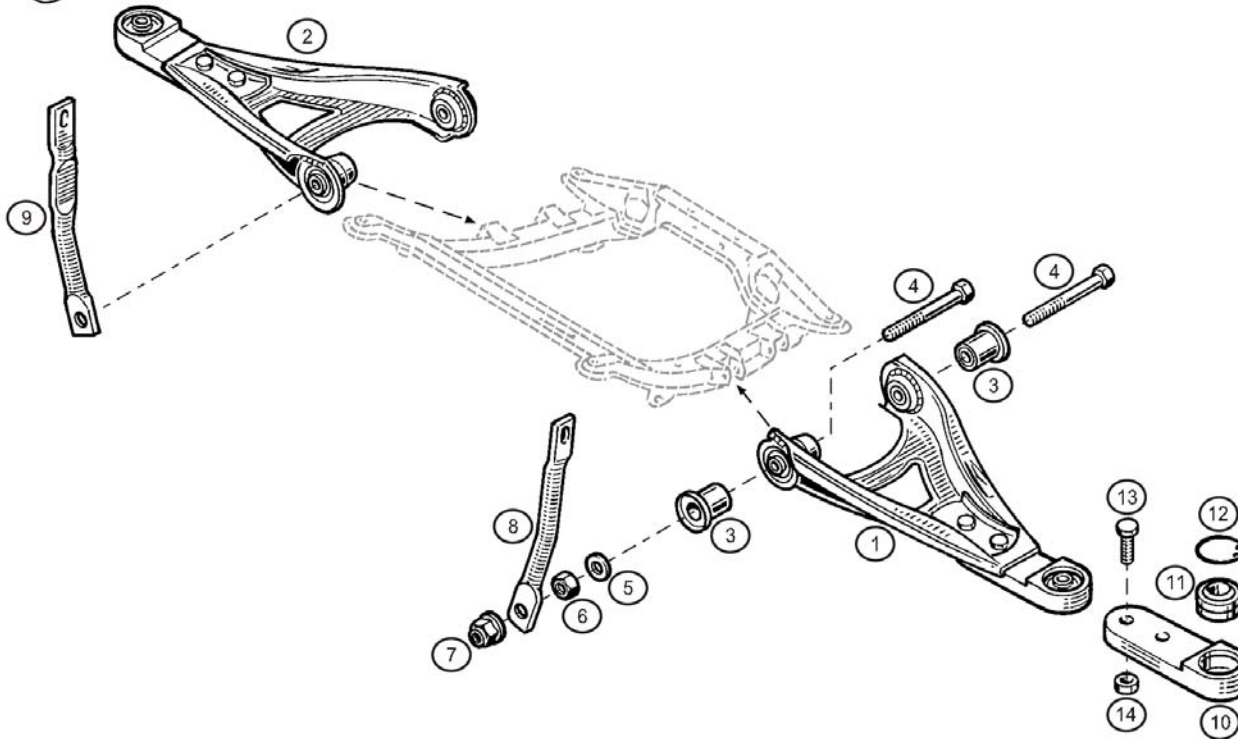


Clio  
CUP

31.01

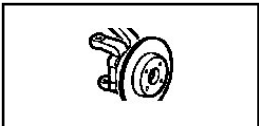


Rep.	Référence	Designation	Coeff
1	77 11 155 144	Berceau moteur	1
2	77 50 421 949	Sup. radiateur G	1
3	77 50 421 948	Sup. radiateur D	1
4	77 03 602 077	Vis fix. AV	2
5	77 03 044 156	Ecrou cage AV	2
6	77 03 602 078	Vis fix. ARG	1
7	77 03 044 157	Ecrou cage	2
8	77 03 053 701	Rondelle plate	1
9	77 03 602 079	Vis fix. ARD	1
10	77 03 053 717	Rondelle Ø 12.7	1
11	77 00 421 844	Gousset choc G	1
12	77 00 421 845	Gousset choc D	1

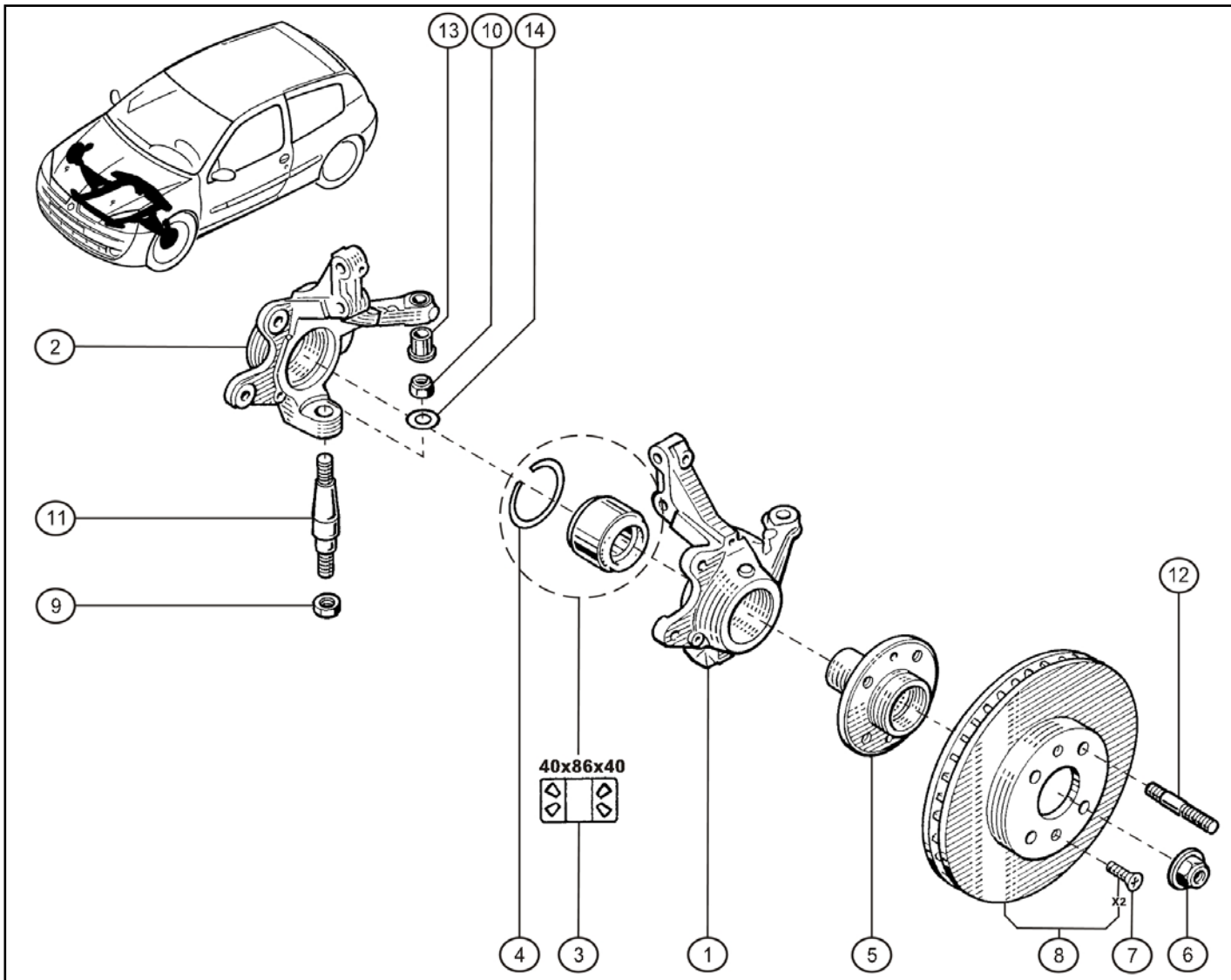


Rep.	Référence	Designation	Coeff
1	77 11 155 471	Triangle G	1
2	77 11 155 472	Triangle D	1
3	60 01 020 701	Silentbloc	4
4	77 00 763 538	Axe bras M 12-91	4
5	79 03 053 850	Rondelle Ø 12	2
6	77 03 032 144	Contre-ecrou rotule inf.	2
7	77 03 034 115	Ecrou Nylstop M 12	2
8	77 00 836 467	Tirant anti-vibrat. G	1
9	77 00 836 468	Tirant anti-vibrat. D	1
10	77 11 155 405	Porte rotule	2
11	77 11 155 183	Rotule SSA 16	2
12	77 11 155 179	C lips Ø 38	2
13	77 00 698 709	Vis HM 12x125-30	4
14	77 03 034 100	Ecrou HM 12x125	4





31.40



Rep.	Référence	Désignation	Coeff
1	77 11 155 229	Porte fusée G	1
2	77 11 155 230	Porte fusée D	1
3	77 11 155 298	Roulement 40x86x40	2
4	77 00 831 169	Anneau d'arrêt	2
5	77 11 152 035	Moyeu	2
6	77 00 422 361	Ecrou de transmission	2
7	77 03 004 128	Vis fixation disques	4
8	77 11 155 586	Disque Ø 280 ép. 24mm percé	2
9	77 03 034 193	Ecrou M 12x125	2
10	77 03 034 100	Ecrou HM 12x125	2
11	77 11 155 177	Rallonge porte-moyeu	2
12	77 11 129 756	Goujon de roue	8
13	77 11 155 226	Douille rotule direction	2
14	77 03 053 070	Rondelle plate Ø 12	2

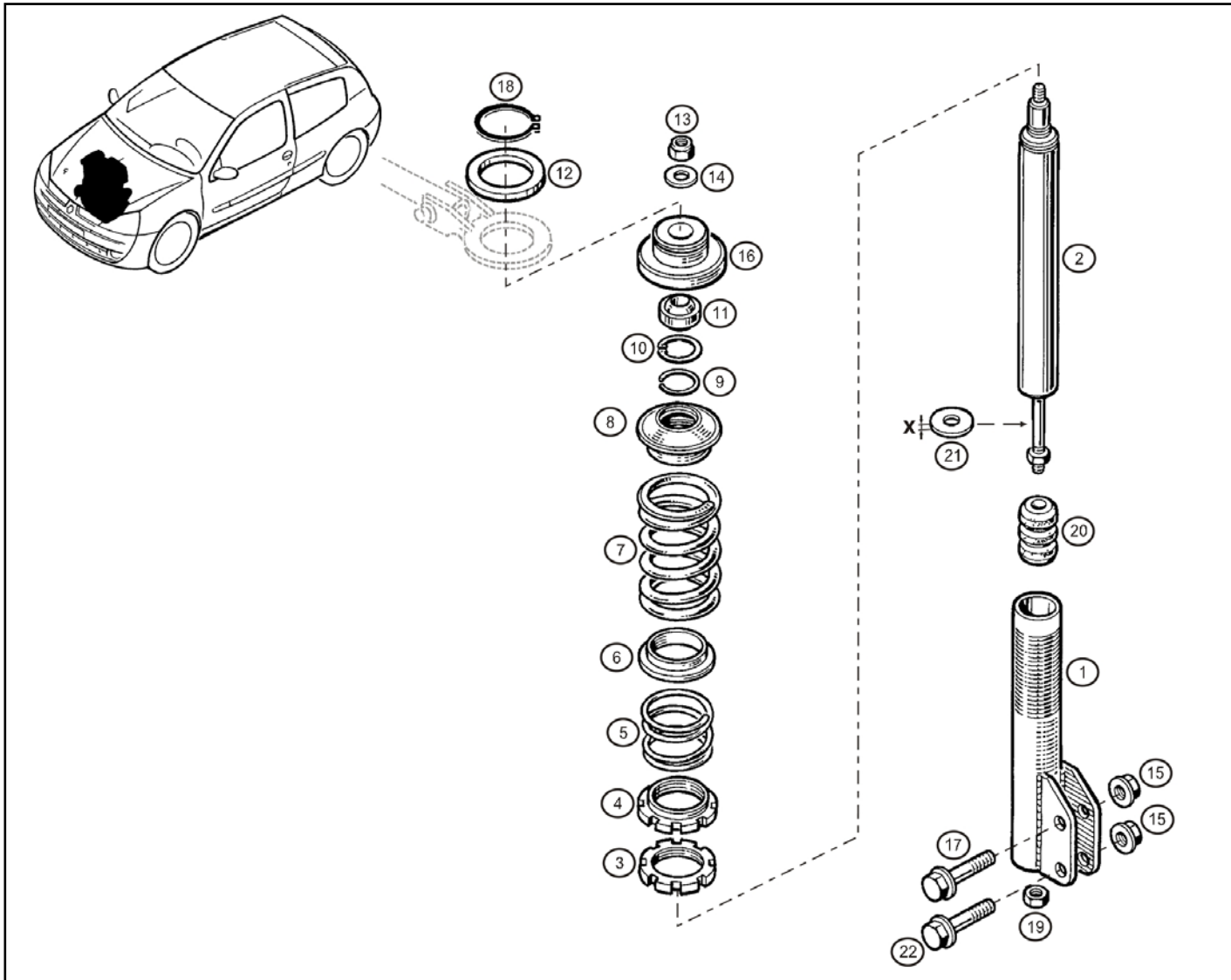


mai-2006





32.01



Rep.	Référence	Designation	Coeff
1	77 11 155 263	Jam be de force	2
2	77 11 155 202	Cartouche am orteisseur	2
3	60 00 009 903	Contre écrou am orteisseur	2
4	60 00 009 902	Ecrou coupelle am ortiss.	2
5	77 11 152 413	Ressort com pensateur	2
6	77 11 152 414	Entretoise ressort	2
7	77 11 155 259	Ressort am orteisseur	2
8	77 11 152 175	Coupelle sup. am ortis.	2
9	77 11 152 030	Circlips cartouche	2
10	77 11 155 257	Circlips unibal Ø int 42	2
11	77 11 155 116	Unibal SSA 18 50	2
12	77 11 155 206	CoupeL.bane anti-rapproch.	2
13	77 11 152 213	Ecrou F/H M 12x150	2
14	77 03 053 850	Rondelle épaulée Ø 12	2
15	77 03 034 143	Ecrou F/H M 16	4
16	77 11 155 205	Bague	2
17	77 11 155 281	V is em b.HM 16-75 Ø 14	2
	77 11 155 282	V is em b.HM 16-75 Ø 14 5	2
	77 11 155 283	V is em b.HM 16-75 Ø 15	2
	77 11 155 284	V is em b.HM 16-75 Ø 15 5	2
	77 11 155 285	V is em b.HM 16-75 Ø 16	2
18	77 11 155 256	C lips Ø int 48	2
19	77 03 032 103	Ecrou HM 10x125	2
20	77 11 160 254	Butée	2
21	77 11 152 408	Cale épaisseur 15m m	2
	77 11 152 405	Cale épaisseur 2m m	2
	77 11 152 406	Cale épaisseur 5m m	2
	77 11 152 409	Cale épaisseur 20m m	2
	77 11 152 407	Cale épaisseur 10m m	2
22	77 11 155 285	V is em b.HM 16-75 Ø 16	2

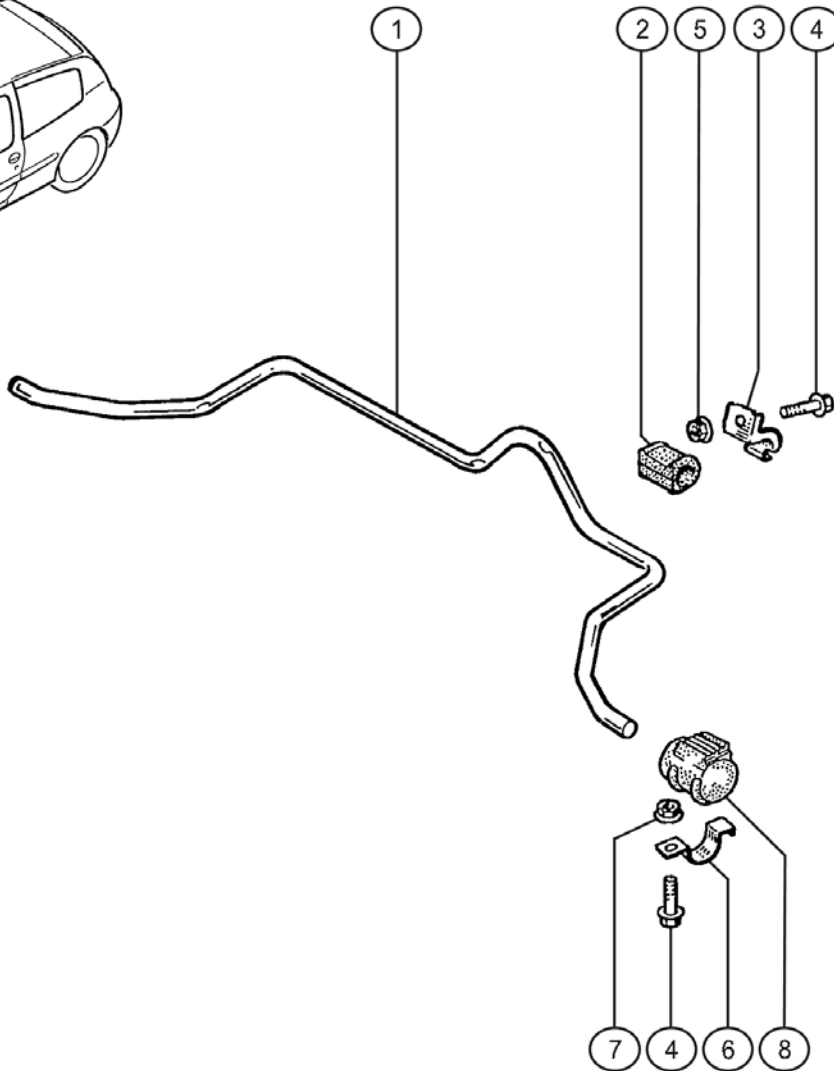
oct.-2006



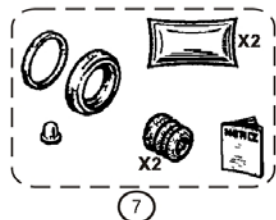
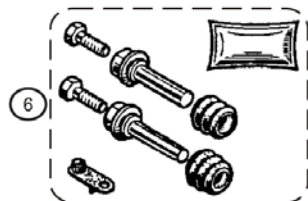
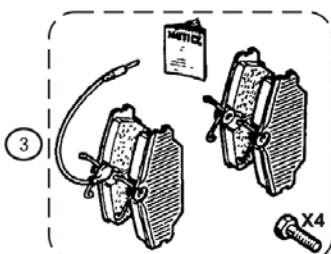
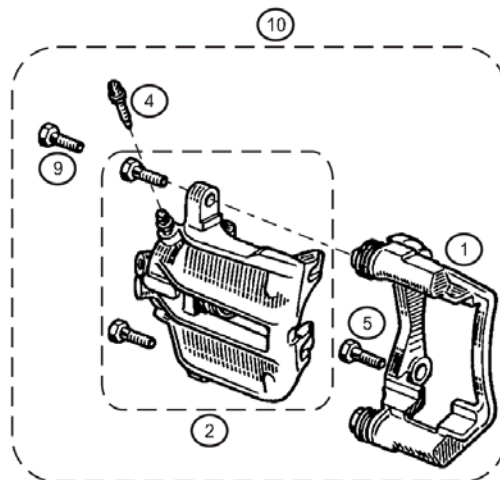
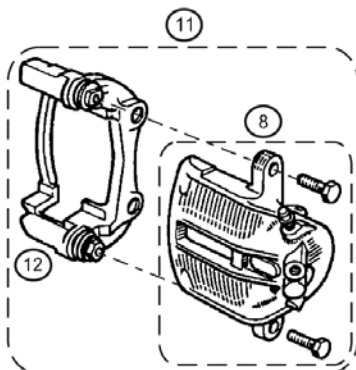
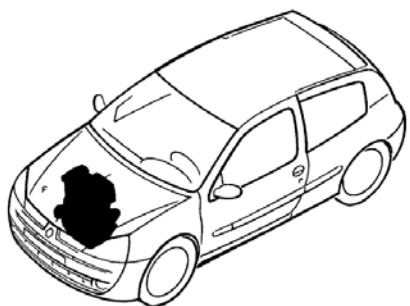


Cléo  
CUP

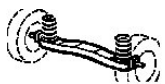
32.10



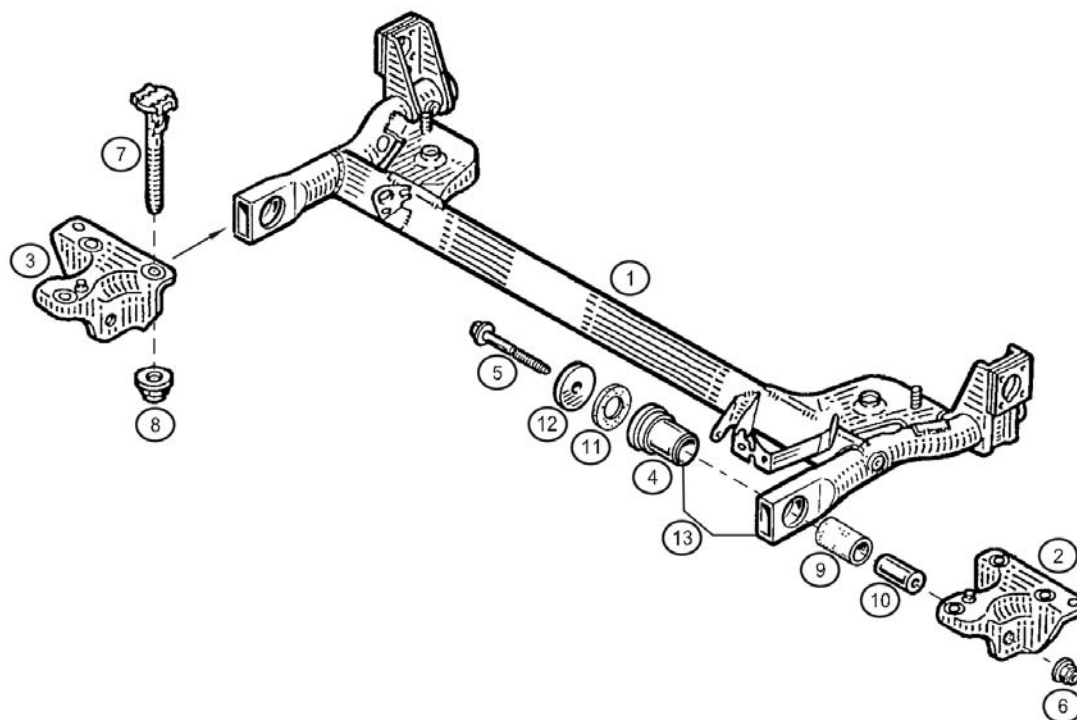
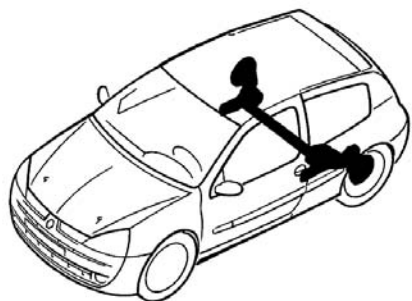
Rep.	Référence	Designation	Coeff
1	60 00 072 724	Barre anti - devers	1
2	77 00 847 383	PalierBAD surberceau	2
3	82 00 078 548	Collier fixation palier	2
4	77 03 002 116	Vis en b H M 8-25	4
5	77 03 035 027	Ecrou M 8	2
6	77 00 784 169	Cavalier de fixation	2
7	77 03 034 017	Ecrou NYLSTOP M 8	2
8	77 00 784 171	Coussinet élastique en bout barre	2



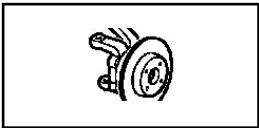
Rep.	Référence	Designation	Coeff
1	77 01 035 890	Chape étrier	2
2	77 01 205 832	Etrier frein avant gauche	1
3	77 11 155 516	Plaquettes freins AV - Pagid grise	1
	77 11 155 515	Plaquettes freins AV - Pagid bleu	1
	77 11 152 075	Plaquettes freins AV - M intex M 1177	1
	77 11 152 418	Plaquettes freins AV - DS 3000	1
	77 11 155 603	Plaquettes freins AV - FERODO DS1.11	1
4	77 01 348 674	Vis de purge	2
5	77 00 698 709	Vis HM 12x125-30	4
6	77 01 203 713	Nécessaire de colonette	1
7	77 01 203 714	Nécessaire d'étrier	1
8	77 01 205 833	Etrier frein avant droit	1
9	77 01 020 243	Vis de fixation frein	4
10	77 11 155 290	Etrier frein AV G	1
11	77 11 155 291	Etrier frein AV D	1



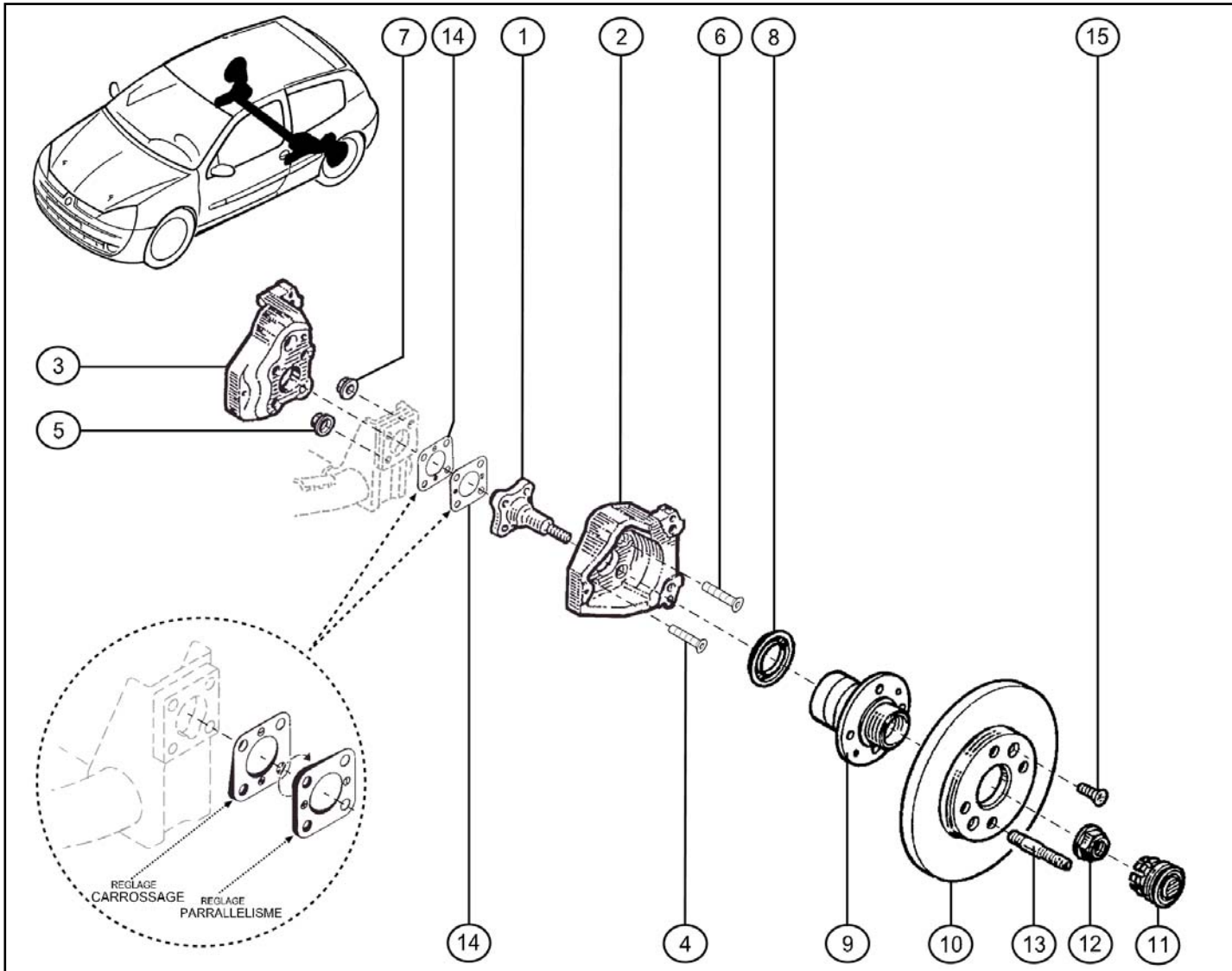
33.04



Rep.	Référence	Designation	Coeff
1	77 11 155 555	Essieu arrière	1
2	77 00 839 318	Palier gauche	1
3	77 00 839 319	Palier droit	1
4	77 11 155 237	Palier acier	2
5	77 05 190 566	Axe articulation	2
6	77 03 034 122	Ecrou FIH RDL M 10	2
7	77 05 190 574	Vis fixation essieu	1
8	77 03 034 114	Ecrou FIH M 10x125	1
9	77 11 155 169	Palier téflon	2
10	77 11 155 170	Entretoise alu	2
11	77 11 155 171	Rondelle téflon	2
12	77 11 155 172	Rondelle alu	2
13	60 00 072 858	Train A.R. assem blé avec Rep 4	1



33.43



Rep.	Référence	Designation	Coeff
1	77 11 155 408	Plateau fusée - Ph2	2
2	60 00 073 523	Support mécanisme de frein G	1
3	60 00 073 524	Support mécanisme de frein D	1
4	60 00 073 588	Vis FX M 8-65	1
5	77 03 035 014	Ecrou HRDL M 8	1
6	60 00 073 589	Vis FX M 10-65	1
7	77 03 034 122	Ecrou FIH RDL M 10	1
8	77 11 155 534	Défecteur	2
9	77 11 155 510	Moyeu roulement	2
10	77 11 155 535	Disque de frein	2
11	77 00 754 338	Bouchon	2
12	77 00 422 361	Ecrou de transmission	2
13	77 11 129 756	Goujon de roue	8
14	77 11 129 371	Cale pentée 1°	2
	77 11 129 377	Cale pentée 30'	2
	77 11 129 370	Cale pentée 20'	2
	77 11 129 369	Cale pentée 10'	2
15	77 03 004 128	Vis fixation disques	4

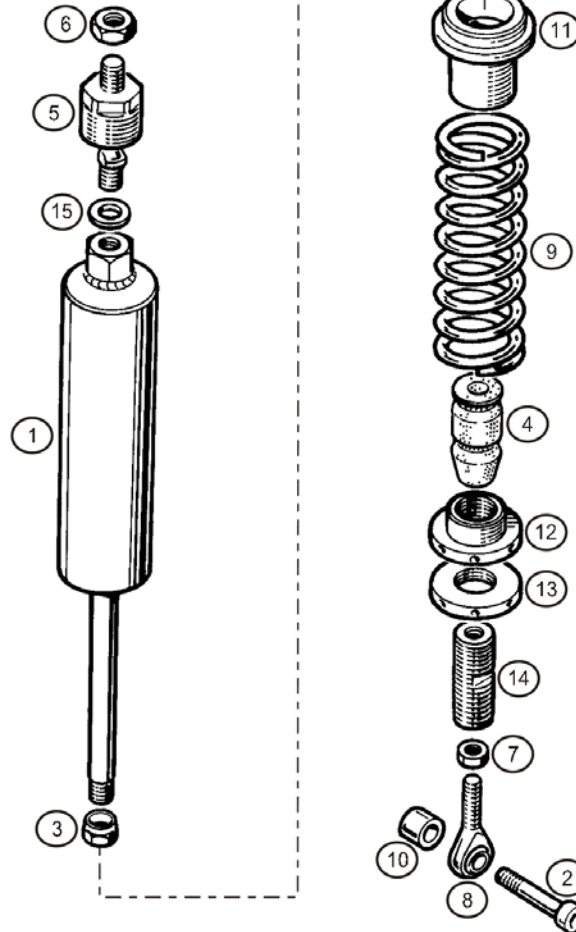


mai-2005

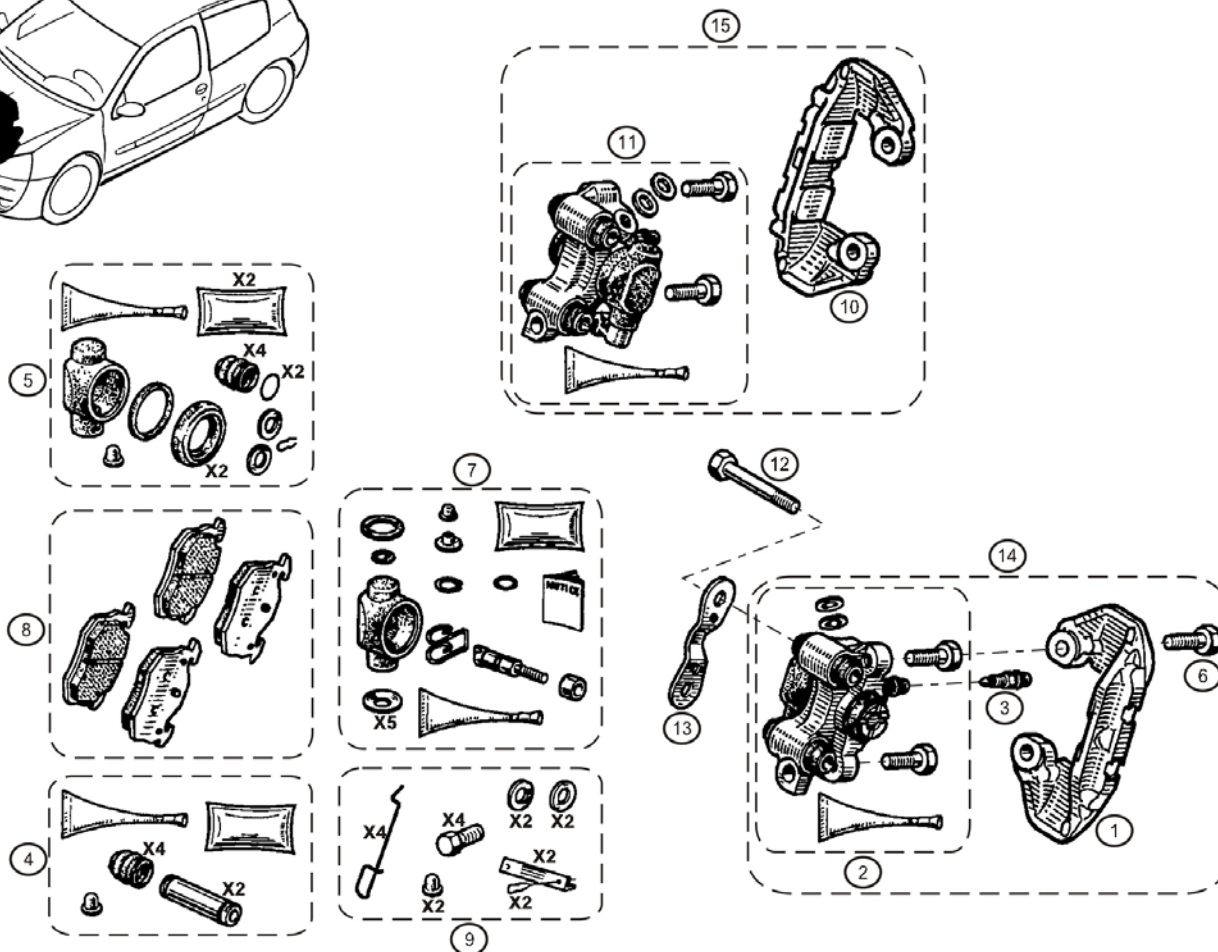




34.01



Rep.	Référence	Designation	Coeff
1	77 11 155 487	Amortisseur	2
2	77 11 153 165	Vis BTR M 12-65	2
3	60 00 068 369	Ecrou am.ortisseur inf.	2
4	77 11 155 287	Butée de choc	2
5	77 11 155 180	Rotule supérieure	2
6	77 11 155 207	Ecrou rotule sup.	2
7	77 03 032 144	Contre-ecrou rotule inf.	2
8	77 11 155 265	Rotule inf.	2
9	77 11 155 260	Ressort de suspension	2
10	77 11 155 269	Entretoise fix inf.	2
11	77 11 155 541	Coupelette d'appui	2
12	77 11 155 211	Bague appui ressort	2
13	77 11 155 210	Contre-écrou	2
14	77 11 155 209	Prolongateur	2
15	79 03 053 114	Rondelle	2



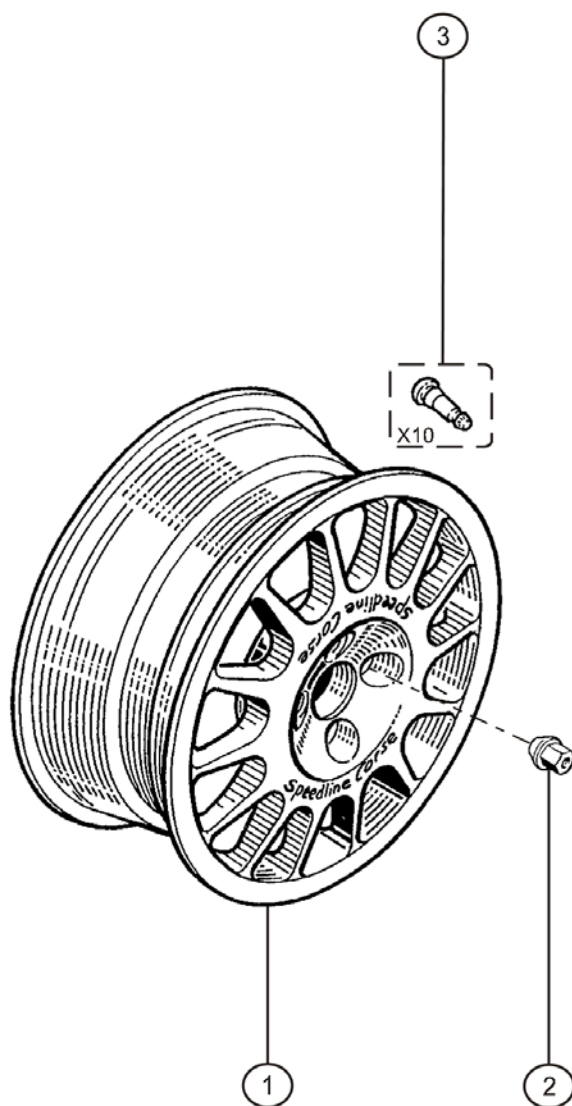
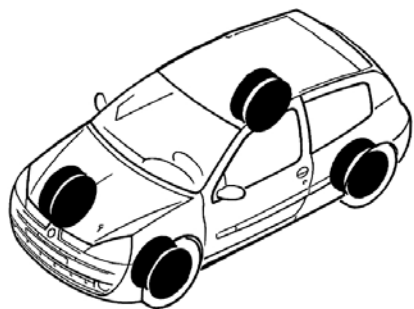
Rep.	Référence	Designation	Coeff
1	77 01 040 589	Support cylindre gauche	1
2	77 01 204 846	Cylindre étrier ARG	1
3	77 01 348 674	V is de purge	2
4	77 01 201 837	Collect. nécessaire étrier	1
5	77 01 202 144	N écessaire étrier	1
6	77 01 025 057	V is M 12x125-25	4
7	77 01 202 145	N écessaire frein à m ain	1
8	77 11 155 448	Plaquettes freins AR -DS 2500	1
	77 11 152 534	Plaquettes freins AR -M intex M 1166	1
	77 11 152 076	Plaquettes freins AR -M intex M 1177	1
9	77 01 202 141	N écessaire clavette	1
10	77 01 040 590	Support cylindre droit	1
11	77 01 204 847	Cylindre étrier arrière droit	1
12	77 00 656 379	V is fixation étriers	4
13	77 00 806 682	Plaquette de guidage	2
14	77 11 155 399	Etrier frein ARG	1
15	77 11 155 400	Etrier frein ARD	1



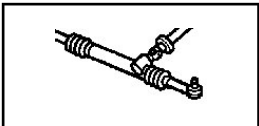


Clio  
CUP

35.00

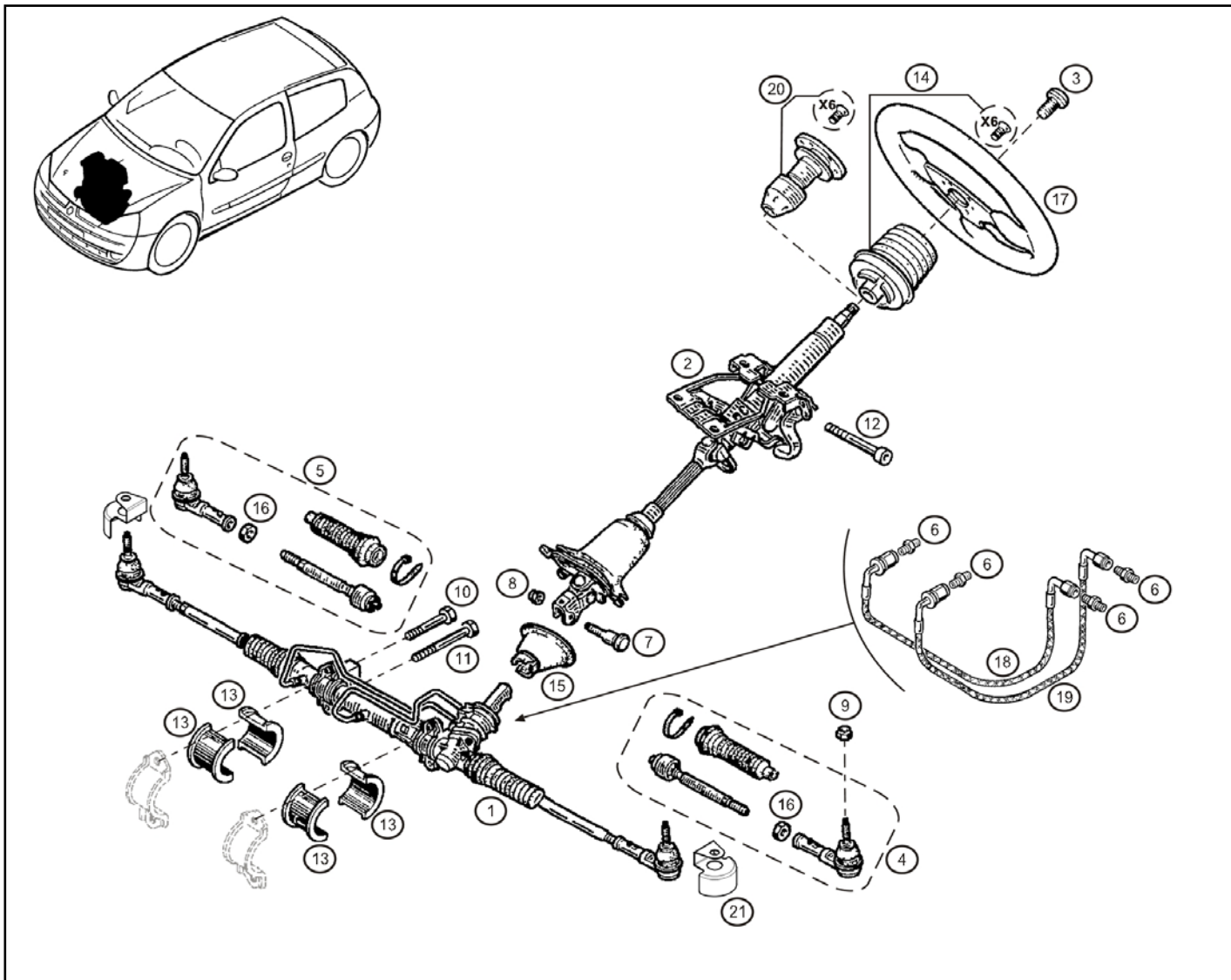


Rep.	Référence	Désignation	Coeff
1	77 11 155 145	Jante 7X 15 déport : 48,5m m - Ph2	4
2	77 11 129 732	Ecrou de roue	16
3	77 11 128 118	Valve (x10)	1

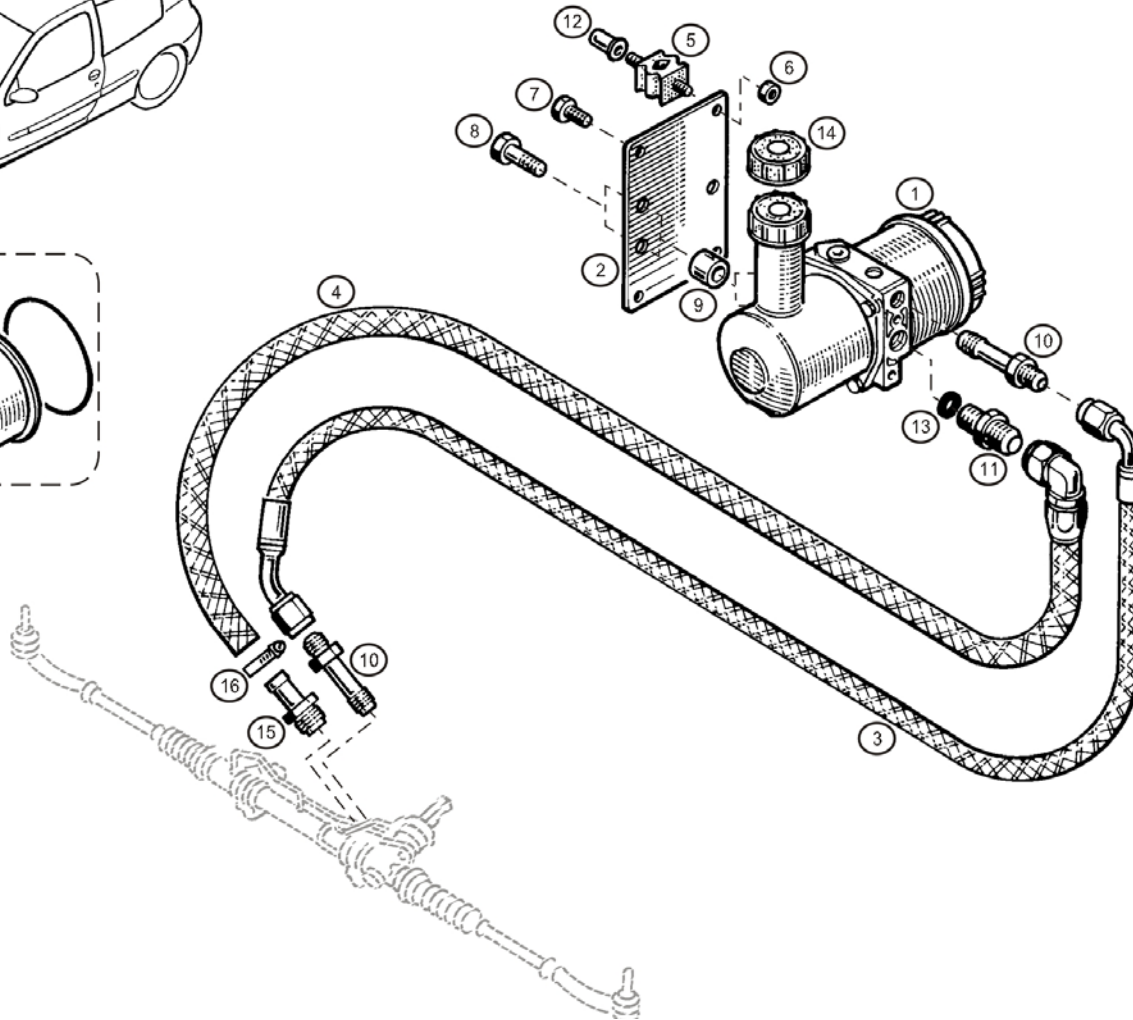
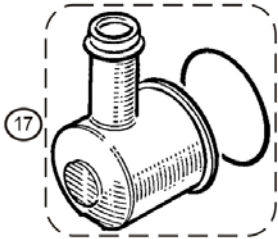
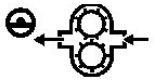


Clío  
CUP

36.05



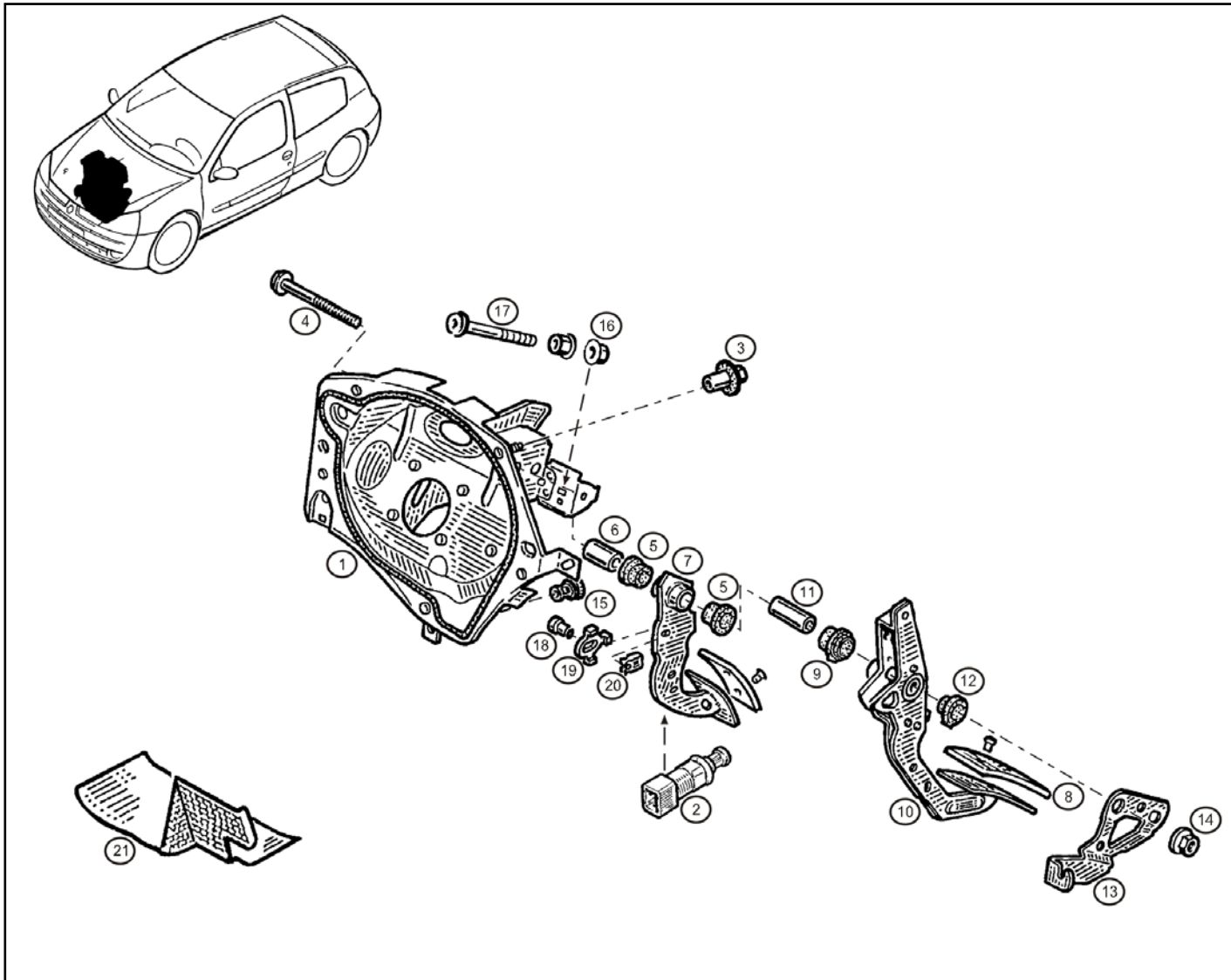
Rep.	Référence	Designation	Coef
1	77 11 155 464	Crém aillère	1
2	77 11 155 148	Colonne de direction	1
3	77 05 098 151	Vis CBLX M 12-30	1
4	77 11 155 478	Em s biellette rotule G .	1
5	77 11 155 477	Em s biellette rotule D .	1
6	77 11 155 443	Adaptateur Goodridge	4
7	77 00 785 316	Vis à cam e M 8	1
8	77 03 034 017	Ecrou NYLSTOP M 8	1
9	77 03 034 114	Ecrou FIH M 10x125	2
10	77 03 101 381	Vis HRDL 10x125-80	2
11	77 03 101 406	Vis HRDL 10x125-140	2
12	77 11 153 272	Vis colonne M 6-80	1
13	77 11 129 365	Bague de crém aillere	4
14	77 11 129 704	Moyeu absorption de choc	1
15	77 00 802 632	Bague étanchéité	1
16	50 03 032 165	Ecrou HM 14x150	2
17	77 11 153 198	Volant	1
18	77 11 155 441	Tuyau goodridge lg:480m m	1
19	77 11 155 442	Tuyau goodridge lg:460m m	1
20	77 11 155 280	Moyeu rapide (option)	1
21	77 11 155 583	Ecran thermique	2



Rep.	Référence	Designation	Coef
1	77 11 155 133	Pom pe D A	1
2	77 11 155 227	Pla que Support Pom pe	1
3	77 11 155 221	Tuyau H P	1
4	77 11 155 222	Tuyau B P	1
5	77 11 151 369	Silen bloc	1
6	77 03 033 007	Eci rou en b.HM 6	1
7	77 11 068 443	V is CH C M 10-25	1
8	77 03 001 992	V is H M 8-12	2
9	77 05 001 275	Entretoi se Ø 11 ép:10.5	2
10	77 11 067 022	Racc ord H P	2
11	77 11 155 328	Racc ord B P	1
12	60 25 104 320	R iv e k let Ø 6	1
13	77 11 126 908	Joint cui vre Ø 10x16	1
14	77 00 816 919	B ouch on réser voir	1
15	60 00 072 739	Racc ord B P Ø 14	1
	77 11 067 020	Racc ord B P	1
16	77 03 083 366	Col li er Ser flex	1
17	77 11 155 447	Réser voir	1



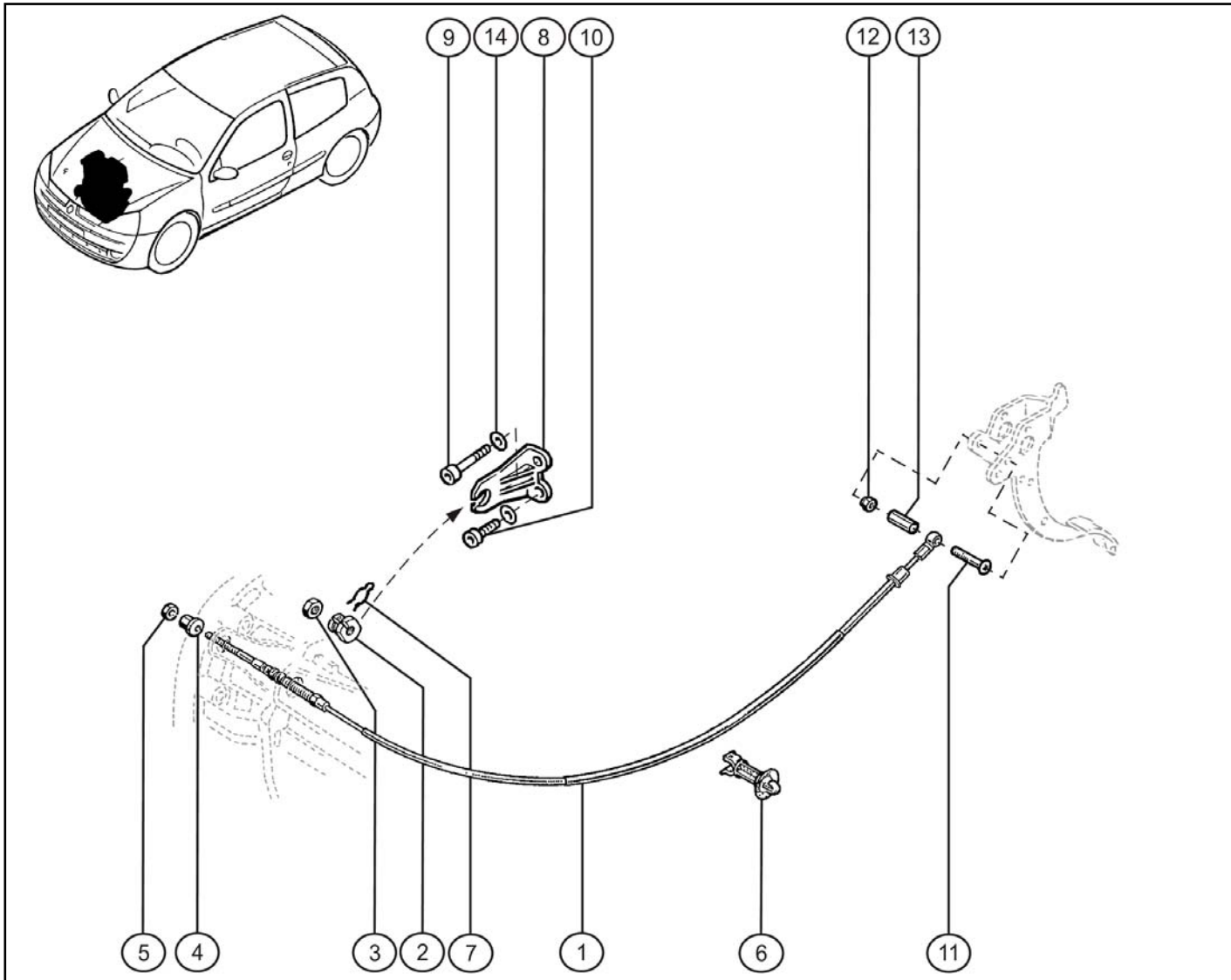
37.01



Rep.	Référence	Designation	Coeff
1	77 11 155 247	Chappe assem blée	1
2	77 00 414 986	Contacteur frein (noir) simple 2 fils	1
3	77 05 099 078	Ecrou fixation chappe	1
4	77 03 008 159	Axe pédales RLX M 10	1
5	77 05 002 121	Bague	2
6	77 05 001 446	Entretoise	1
7	77 00 414 105	Pédale frein	1
8	77 11 153 264	Collection patin alu	1
9	77 00 846 469	Bague entretoise	1
10	77 11 155 353	Pédale en brayage	1
11	77 05 001 433	Entretoise	1
12	77 00 830 566	Bague entretoise	1
13	77 00 415 714	Elément de liaison	1
14	77 03 034 117	Ecrou F.I.H em b M 10	1
15	77 00 419 331	Butée	1
16	77 03 033 007	Ecrou em b.HM 6	1
17	77 03 008 060	Vis RLX M 6	1
18	77 03 050 155	Axe 8x16 3	1
19	77 00 849 306	Entretoise	1
20	77 03 080 086	C lip de m aintien	1
21	77 11 153 462	Repose pied	1



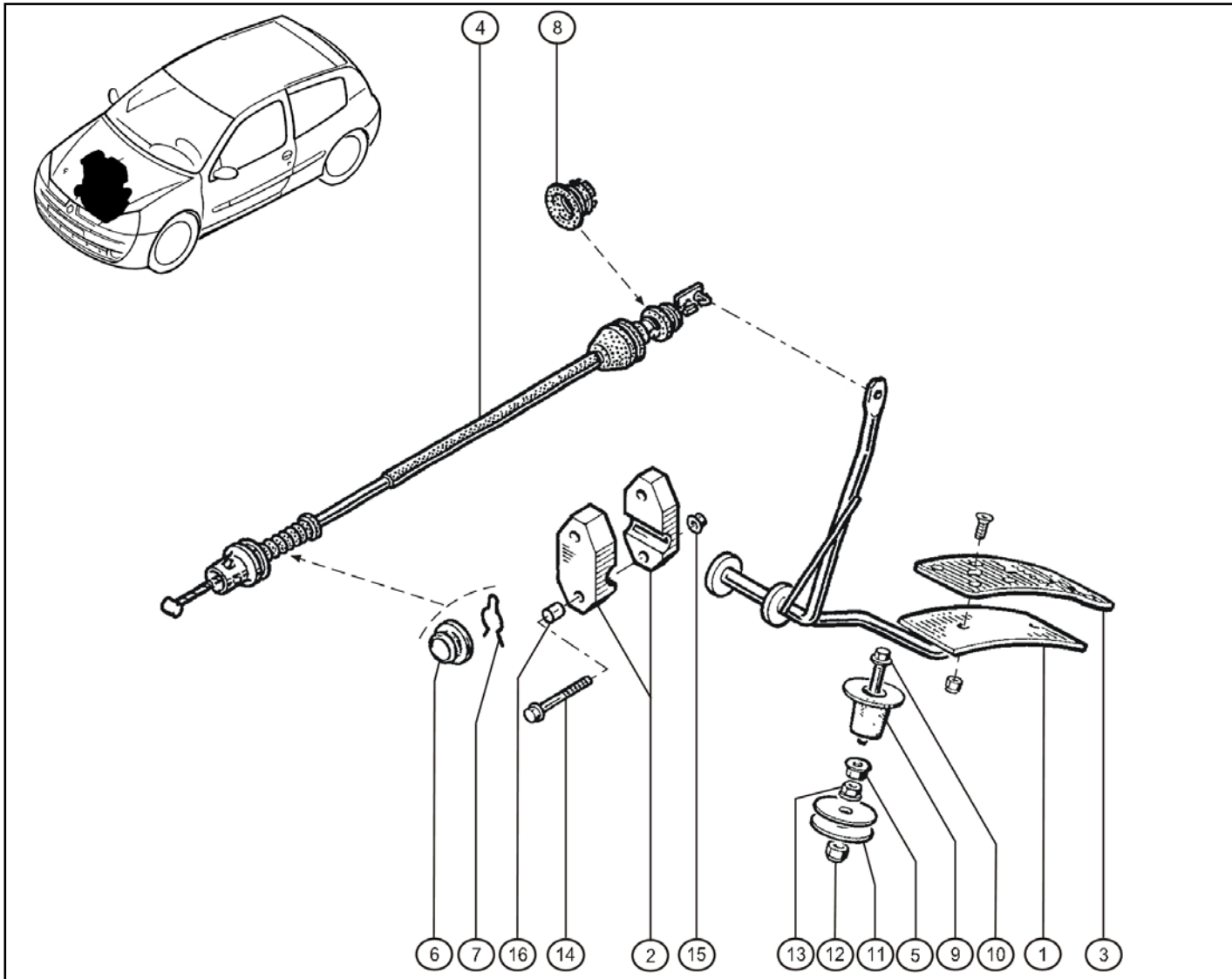
37 20



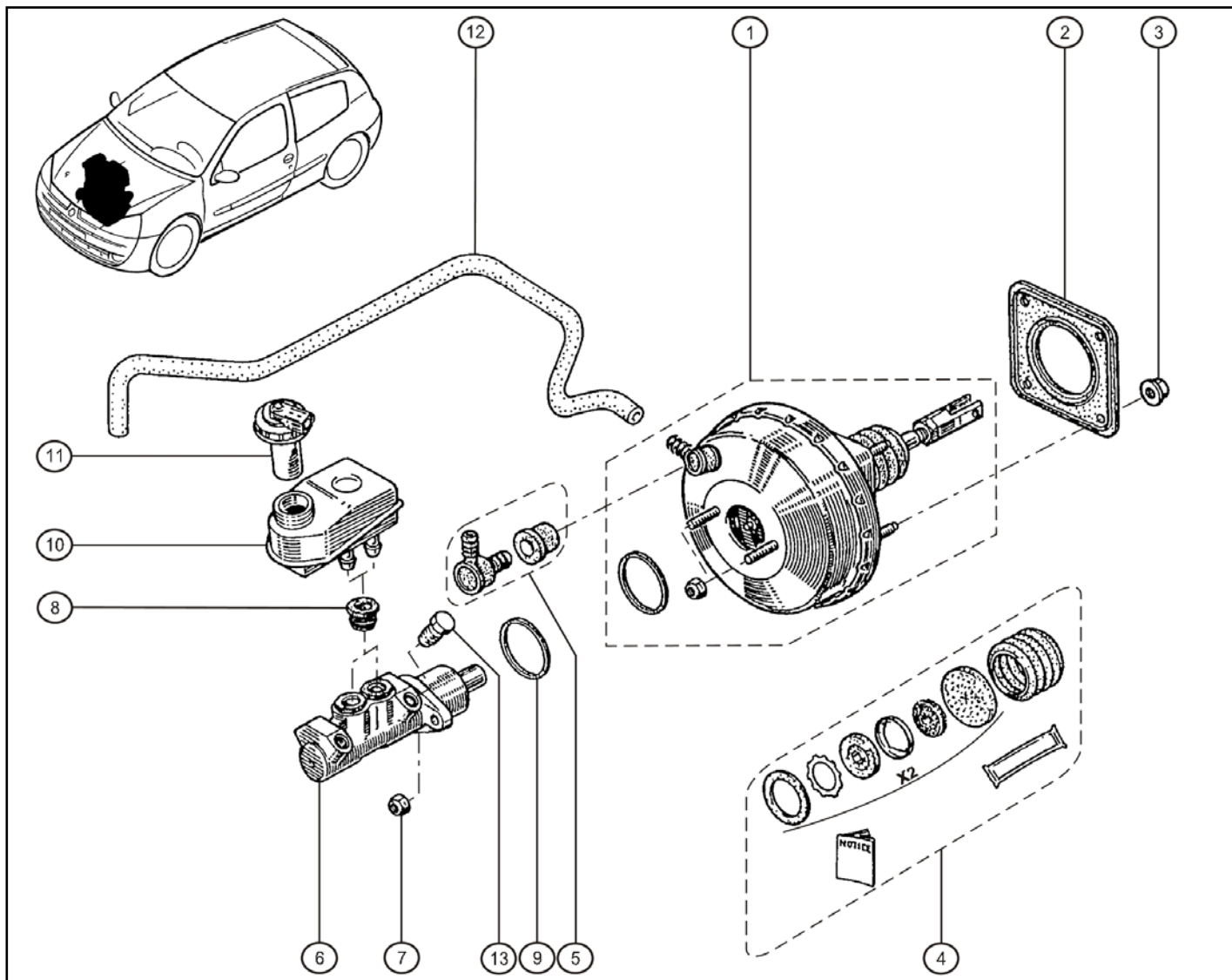
Rep.	Référence	Désignation	Coeff
1	77 11 155 421	Cable en brayage	1
2	77 11 066 591	Appui cable	1
3	77 11 051 342	Ecrou H M 12x125	1
4	77 11 067 119	Ecrou réglage de cable	1
5	79 03 032 012	Contre écrou	1
6	77 03 079 795	A grafe support	1
7	77 03 066 257	A grafe	1
8	77 11 155 476	A nœt de gaine	1
9	77 11 051 272	V is CHC M 10-30 cl:12.9	1
10	77 11 155 480	V is CHC M 10-23	1
11	77 03 006 199	V is CBLX M 6-45	1
12	77 11 051 326	Ecrou 6PH 135M	1
13	77 11 155 323	Entretoise Ø 6 lg:26mm	1
14	77 11 128 658	Rondelle SPS Ø 10	2



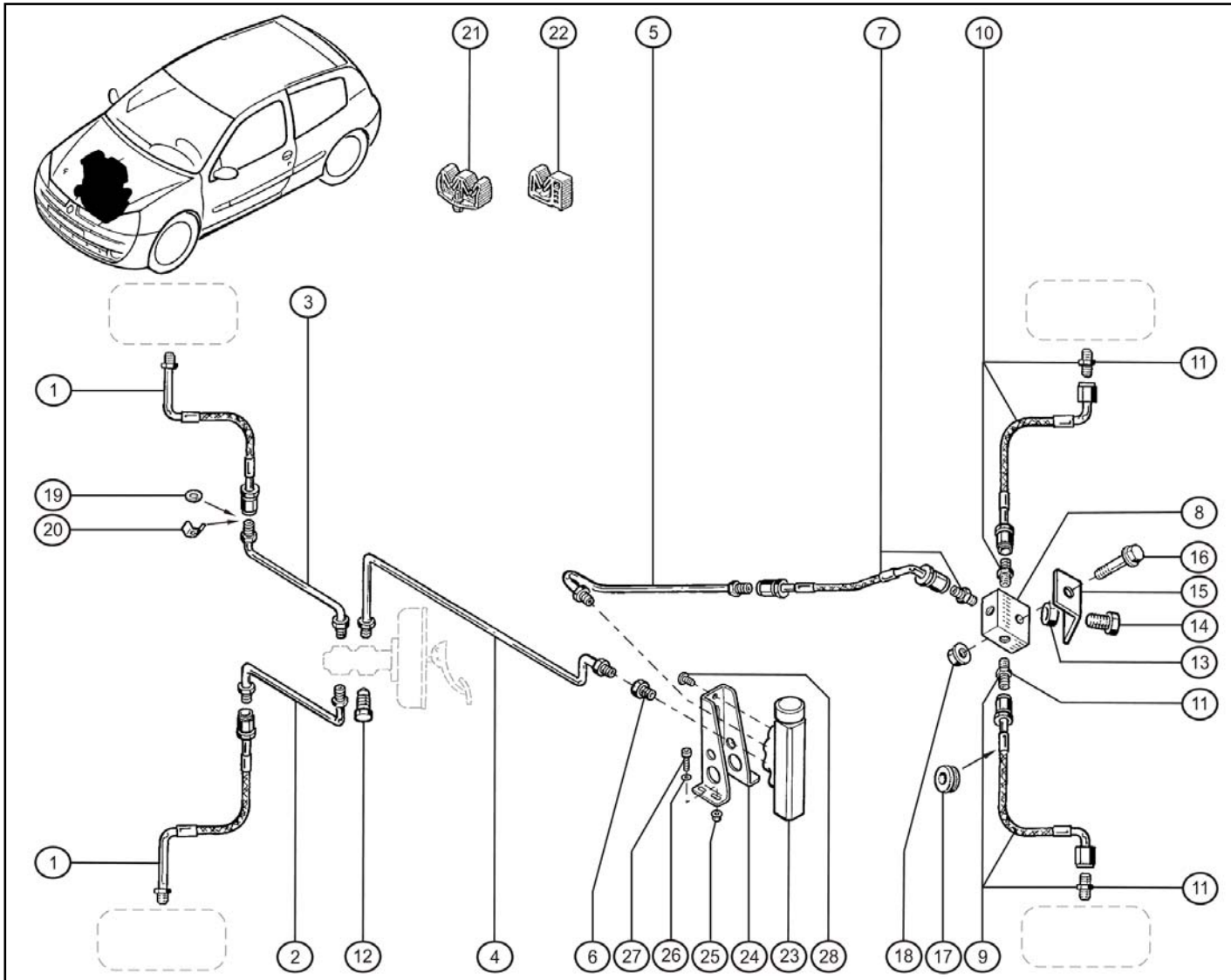
37.30



Rep.	Référence	Designation	Coeff
1	77 11 155 409	Pedale accélérateur	1
2	77 11 155 410	Palier articulation	1
3	77 11 153 264	Collection patin alu	1
4	77 11 155 395	Cable accélérateur	1
5	77 03 033 094	Ecrou en b M 8	1
6	77 05 002 056	A nêt de gaine souple	1
7	77 03 066 403	Epingle d arrêt	1
8	77 00 413 798	Bague d arrêt	1
9	77 11 155 135	Butée pédale accel.	1
10	77 03 002 138	V is en b .H M 8-40	1
11	77 03 053 479	Rondelle Ø 8x40	2
12	77 03 034 017	Ecrou NYLSTO P M 8	1
13	77 03 032 109	Ecrou M 8	1
14	77 03 002 122	V is H M 6-55	2
15	77 03 035 024	Ecrou en b M 6	2
16	77 11 155 426	Entretoise	2

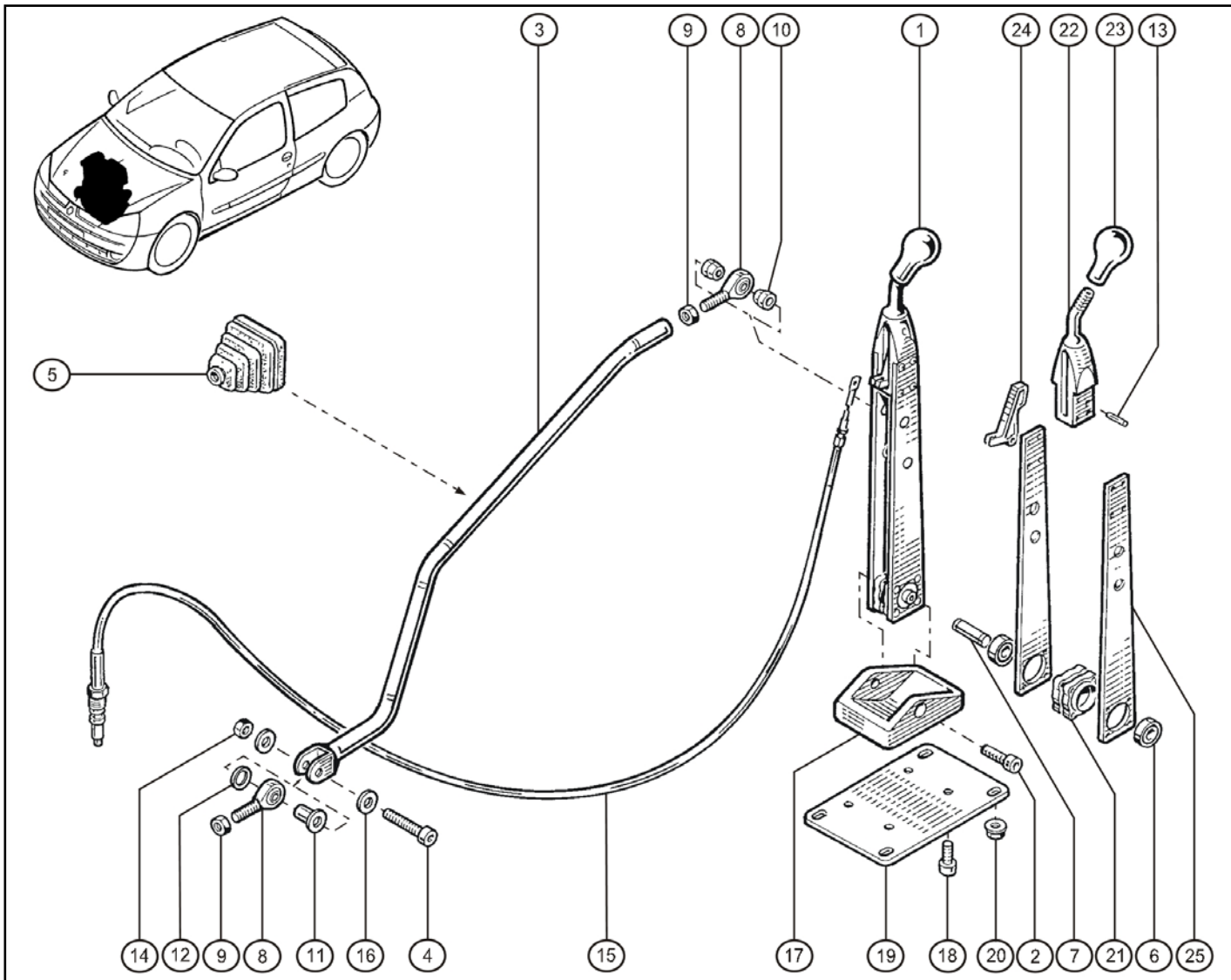


Rep.	Référence	Designation	Coeff
1	77 11 153 286	Amplificateur	1
2	77 00 839 274	Joint d'étanchéité	1
3	77 03 035 018	Ecrou en b M 8	4
4	77 01 202 004	Nécessaire de freinage	1
5	77 01 349 942	Nécessaire de clapet	1
6	77 11 152 036	Maître cylindre	1
7	77 03 034 037	Ecrou F.H M 8	2
8	77 01 041 223	Manchon	2
9	77 01 026 873	Joint 47x42x2.5	1
10	77 00 417 649	Réservoir	1
11	82 00 015 498	Bouchon réservoir	1
12	77 11 155 579	Tuyau	1
13	77 11 155 354	Obturateur maître/cyl.	1



Rep.	Référence	Designation	Coef
1	77 11 155 428	Flexible avant	2
2	77 11 155 150	Tuyau rigide avant G .	1
3	77 11 155 151	Tuyau rigide avant D .	1
4	77 11 155 152	Tuyau rig. m aitre cyl./répartit.	1
5	77 11 155 153	Tuyau rig. répartiteur/3 voies	1
6	77 11 155 581	Adaptateur M 12x100 -M 10x100	1
7	77 11 155 154	Flexible vers 3 voies	1
8	60 00 072 447	Raccord 3 voies	1
9	77 11 155 217	Flex. arrière G .	1
10	77 11 155 218	Flex. arrière D .	1
11	77 11 128 170	Adaptateur M od 3/M 10	5
12	77 11 155 354	Obturateur m aitre/cyl.	1
13	77 03 034 131	Ecrou en b.M 8	1
14	77 03 002 058	Vis en b.HM 8-15	1
15	60 00 068 334	Support 3 voies	1
16	77 03 002 027	Vis en b.M 6-25	1
17	77 05 020 056	Passerelle Ø 12-18	1
18	77 03 003 007	Ecrou M 6	1
19	77 03 053 105	Rondelle plate Ø 14	2
20	60 00 072 456	Cavalier frein	2
21	77 03 079 052	Agrafe	1
22	77 03 079 655	Agrafe	1
23	77 11 157 222	Lim iteur de frein	1
24	77 11 157 233	Support lim iteur de frein	1
25	77 11 065 574	Ecrou 5PH 135M	4
26	77 03 053 655	Rondelle plate Ø 5x10 ép:1	4
27	77 11 050 663	Vis CHC M 5-20	4
28	77 11 129 246	Vis TBHC M 6-12	2



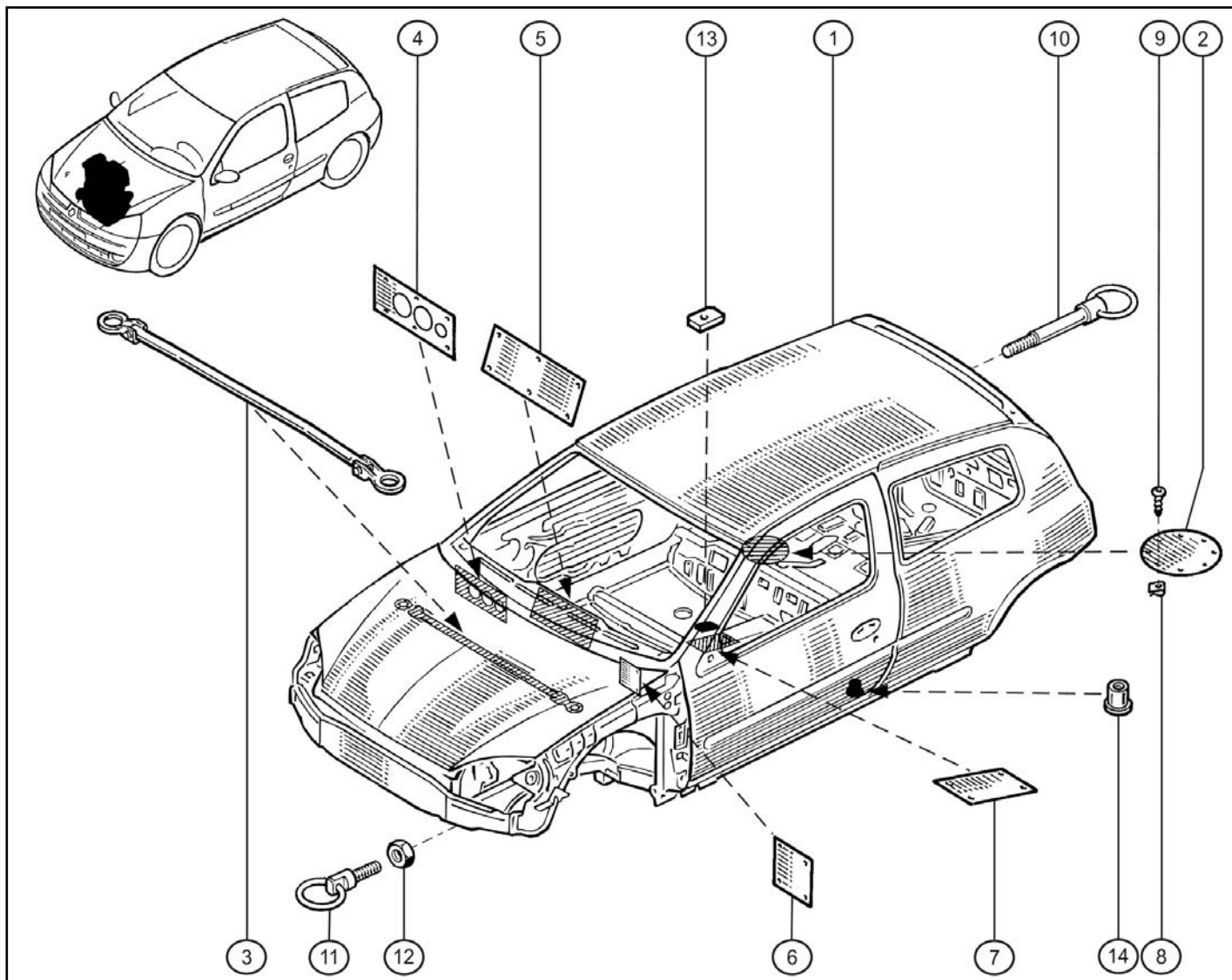


Rep.	Référence	Designation	Coeff
1	77 11 155 143	Levier de vitesses nu	1
2	77 03 009 133	Vis CHC M 8x20	1
3	77 11 155 166	Barre de liaison	1
4	77 03 009 041	Vis CHC M 6-35	1
5	77 00 676 238	Soufflet	1
6	77 11 155 308	Roulement 6002 2RS	2
7	77 11 155 305	Axe de pivot	1
8	77 11 156 407	Rotule M 8 (pas à droite)	2
9	77 03 032 063	Ecrou H M 8	1
10	77 11 155 532	Kit entretoise	2
11	SA F9 001 048	Douille	1
12	SA F9 001 049	Entretoise conique	1
13	77 11 155 304	Pivot gâchette	1
14	77 03 034 008	Ecrou NYLSTOP M 6	1
15	77 11 155 463	Cable cde point mort	1
16	77 03 053 030	Rondelle Ø 6x11 ép:1,2	2
17	77 11 155 307	Chape levier de vitesses	1
18	77 03 002 058	Vis emb. HM 8-15	4
19	77 11 155 261	Plaque sup. lev. de vitesses	1
20	77 03 033 039	Ecrou HRDL M 8	4
21	77 11 155 299	Support pivot	1
22	77 11 155 300	Support pommeau	1
23	77 11 155 301	Pommeau	1
24	77 11 155 302	Gâchette	1
25	77 11 155 303	Flanc de levier	2



Clio  
CUP

40.01

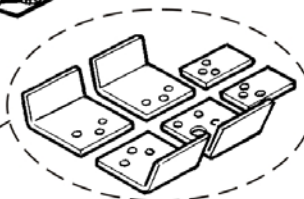
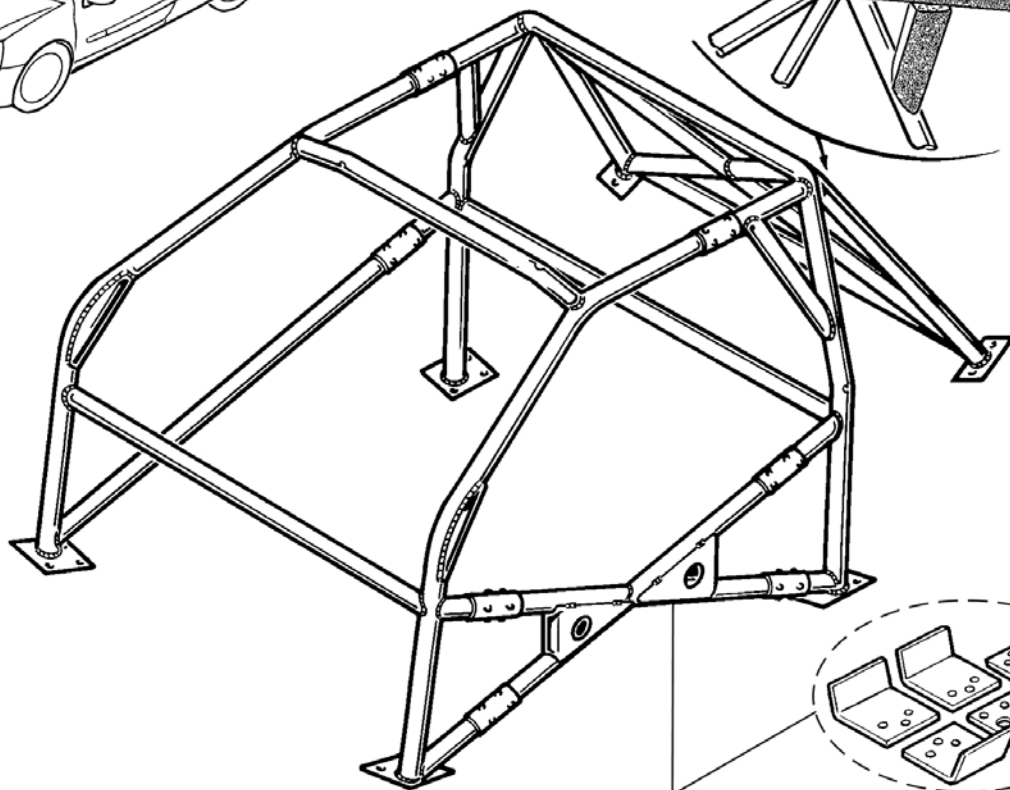
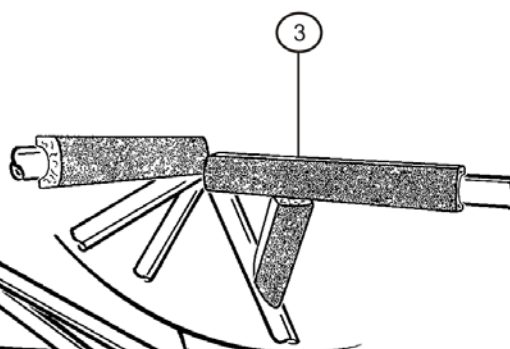
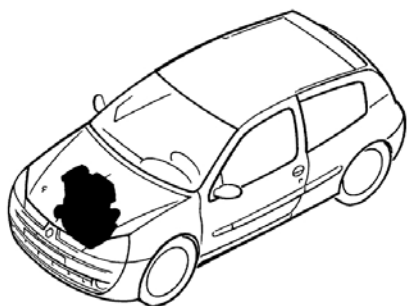


Rep.	Référence	Designation	Coeff
1	60 00 072 718	Coque	1
2	77 11 152 080	Obtuteur puit reservoir essence	1
3	77 11 155 315	Barre anti-rapprochement	1
4	77 11 155 232	Obtuteur baie D.	1
5	77 11 155 233	Obtuteur baie cent.	1
6	77 11 155 231	Obtuteur baie G.	1
7	77 11 155 234	Obtuteur frein à main	1
8	77 03 046 036	Ecrou tole M 5	1
9	77 03 008 057	Vis RLX M 5	1
10	77 11 155 341	Anneau rem orquage A R	1
11	77 11 155 136	Crochet de rem orquage A V	1
12	77 11 155 293	Ecrou HM 16	1
13	77 11 155 253	Ancrage D hamais	1
14	77 11 155 258	Ancrage G hamais	1



Clio  
CUP

40.02



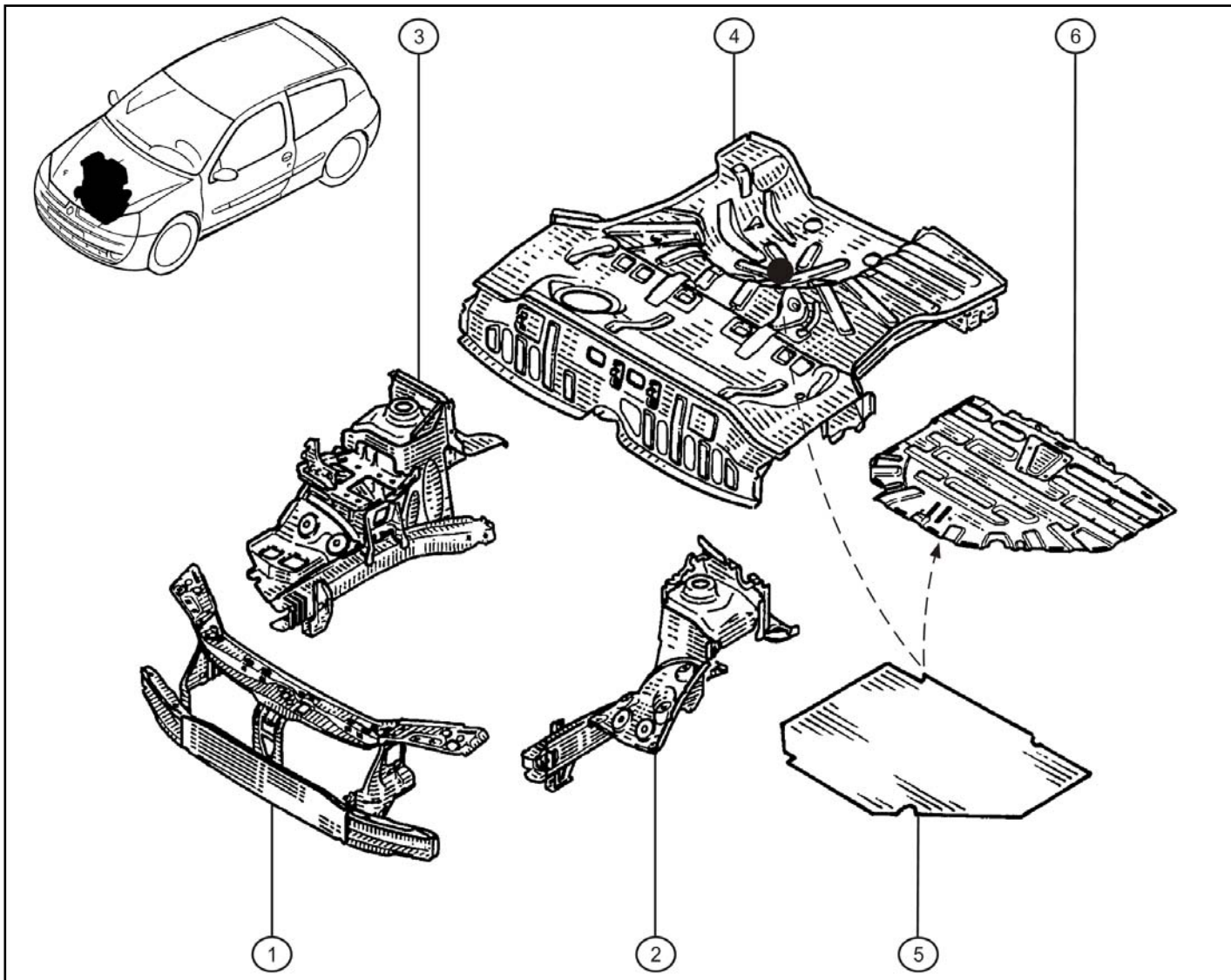
Rep.	Référence	Désignation	Coeff
1	77 11 155 176	A rceau de sécurité	1
2	77 11 155 473	Collection plaques	1
3	77 11 155 537	M ousse protection Ø 45	1

déc.-2004





40.10

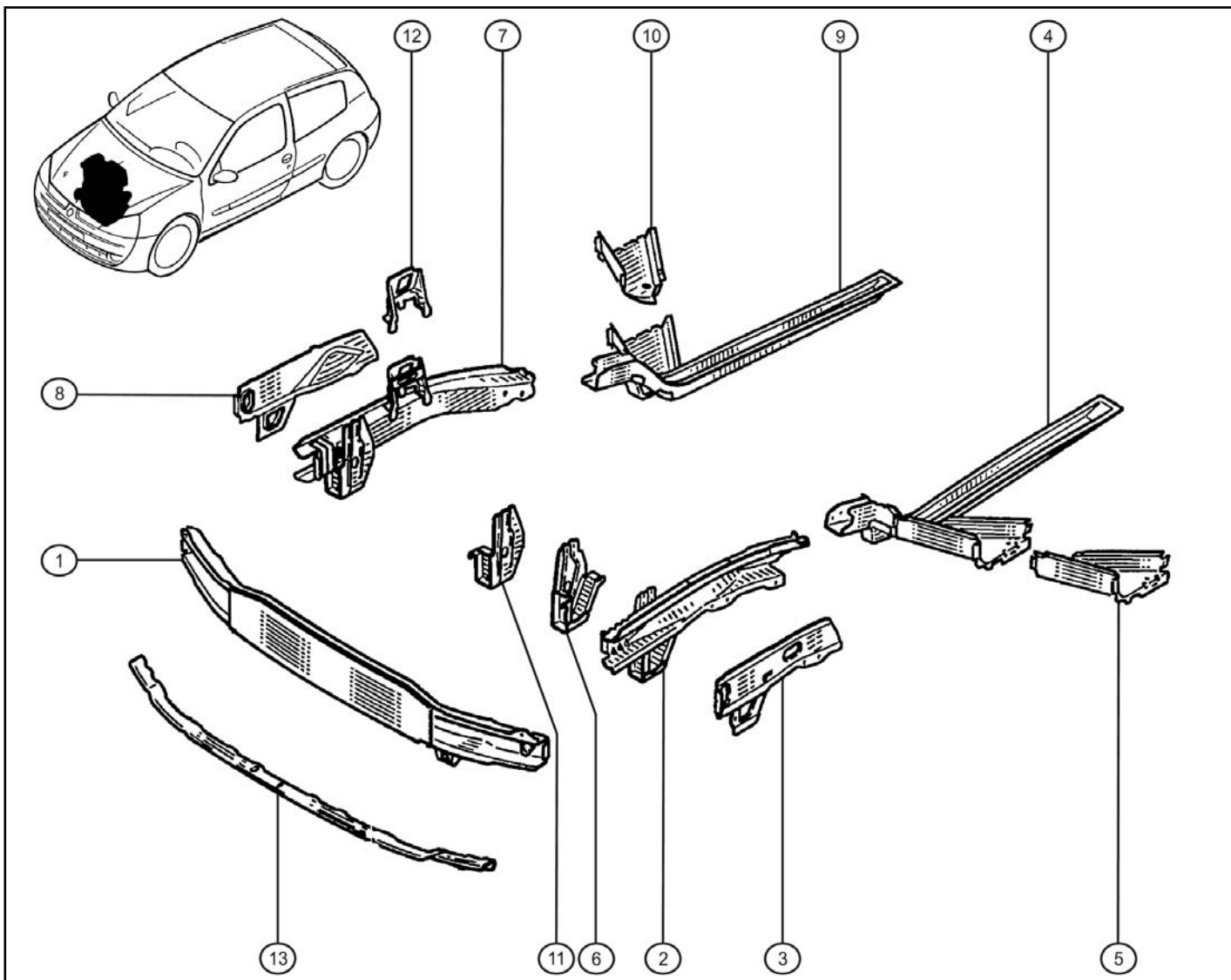


Rep.	Référence	Désignation	Coef
1	77 11 155 437	Traverse AV	1
2	77 11 155 438	Demibloc AVG	1
3	77 11 155 439	Demibloc AVD	1
4	77 51 473 227	Plancher AR	1
5	77 11 155 556	Gabarit de découpe	1
6	77 11 155 543	Tôle de fermeture	1



déc.-2004

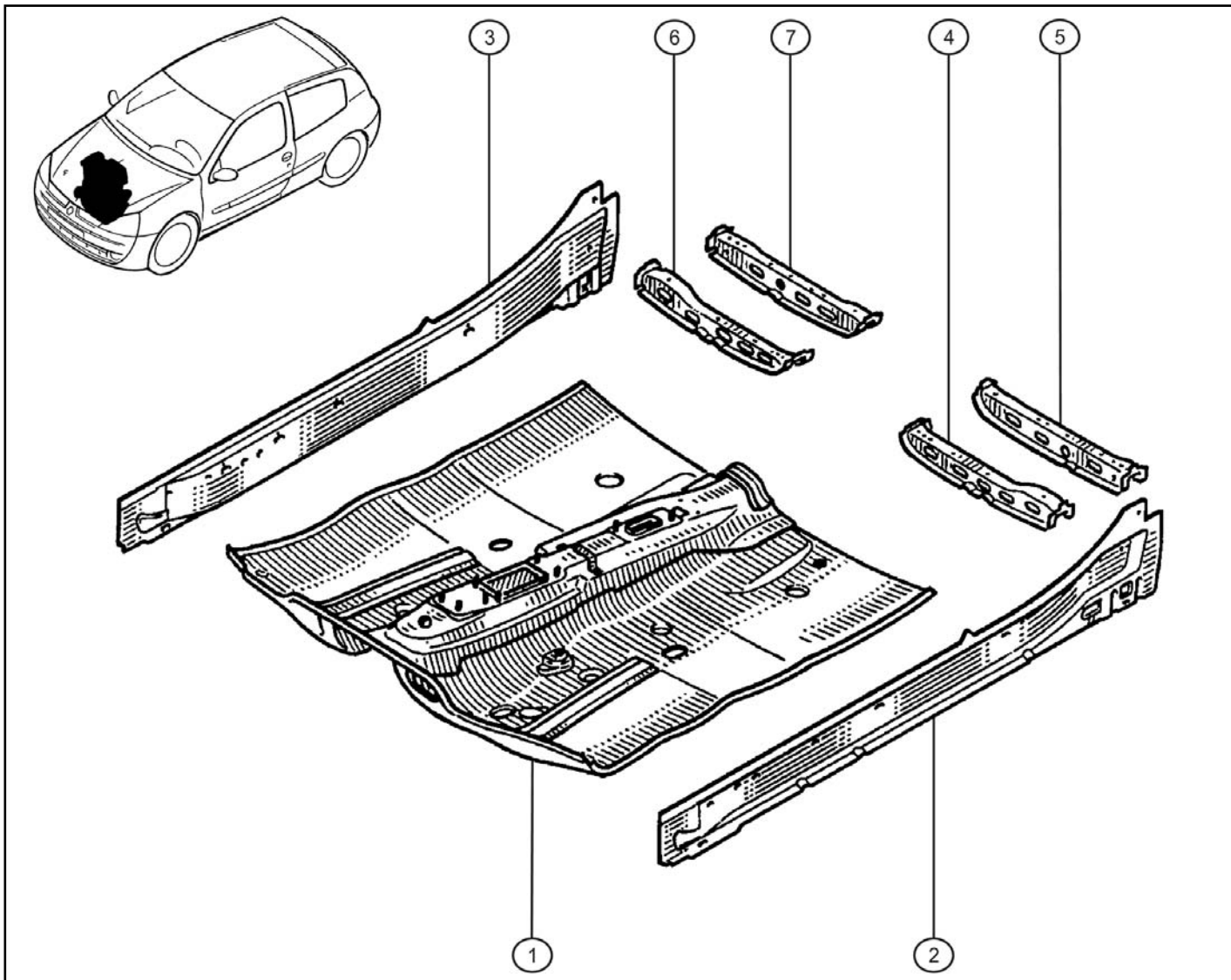




Rep.	Référence	Designation	Coeff
1	77 51 714 320	Traverse AV ass.	1
2	77 51 700 913	Longeron AVG -partie AV	1
3	77 50 836 339	Fem eture longeron AVG	1
4	77 51 469 516	Longeron AVG -partie AR	1
5	77 50 836 343	Traverse latérale AVG	1
6	77 51 692 900	Sup .AVG de berceau	1
7	77 51 700 914	Longeron AVD -partie AV	1
8	77 50 836 335	Fem eture longeron AVD	1
9	77 51 469 515	Longeron AVD -partie AR	1
10	77 50 836 340	Traverse latérale AVD	1
11	77 51 692 901	Sup .AVD de berceau	1
12	77 50 836 762	Renf. reh. sup .m oteur	1
13	77 82 047 009	Equerre support	1



41 20



Rep.	Référence	Désignation	Coeff
1	77 51 469 463	Plancher	1
2	77 51 692 828	Fermeture bavolet G	1
3	77 51 692 829	Fermeture bavolet D	1
4	77 51 700 946	Traverse s/siège A VG	1
5	77 51 699 318	Traverse s/siège A RG	1
6	77 51 700 948	Traverse s/siège A VD	1
7	77 51 699 319	Traverse s/siège A RD	1



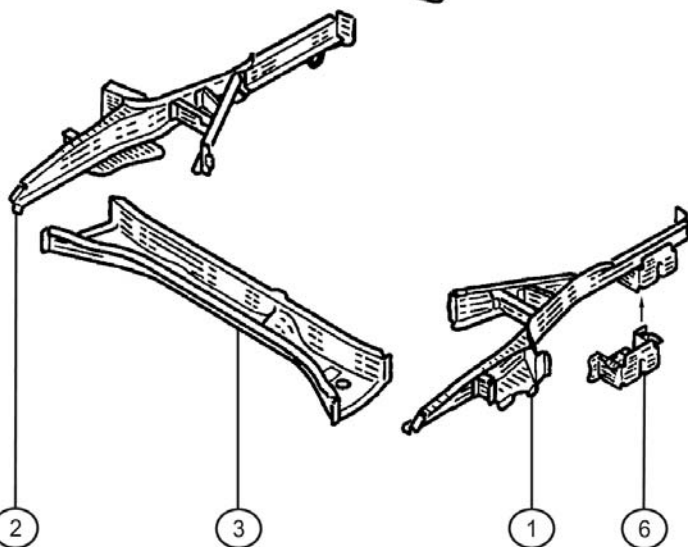
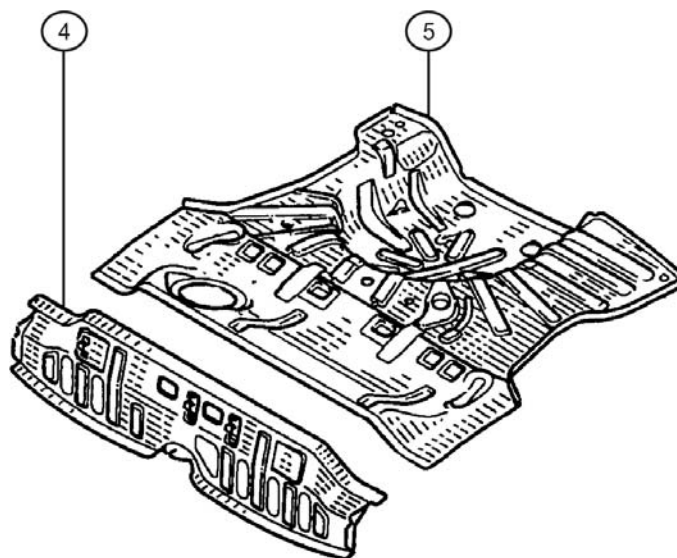
déc.-2004



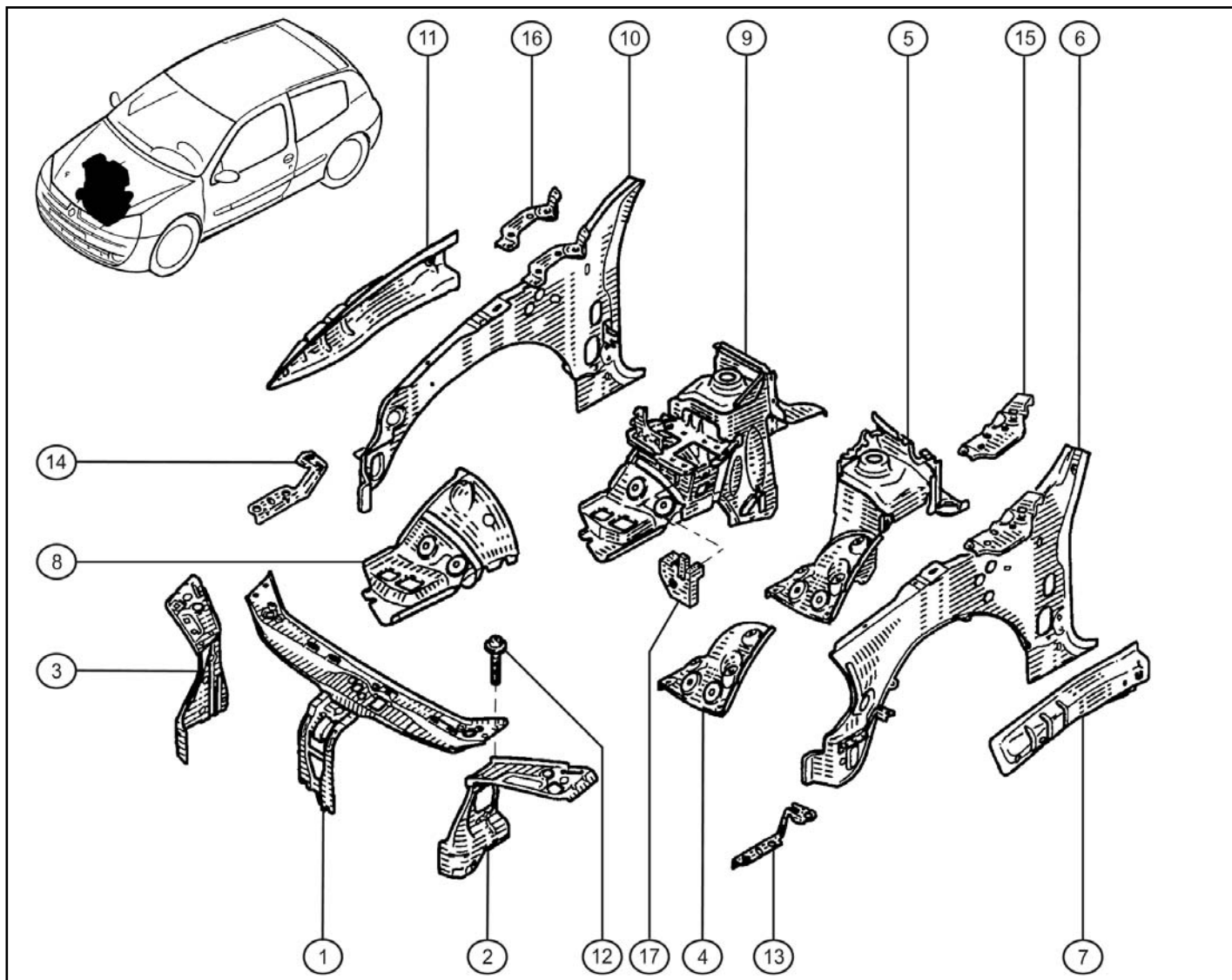


Clio  
CUP

41.30

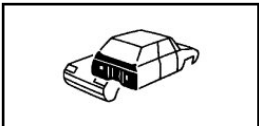


Rep.	Référence	Designation	Coef
1	77 51 472 591	Longeron A.R.G	1
2	77 51 473 228	Longeron A.R.D	1
3	77 51 469 512	Traverse centrale A.R ass.	1
4	77 51 469 513	Pare close ass.	1
5	77 51 473 229	Tôle plancher A.R	1
6	77 50 836 366	Renfort fix. échappem ent	1

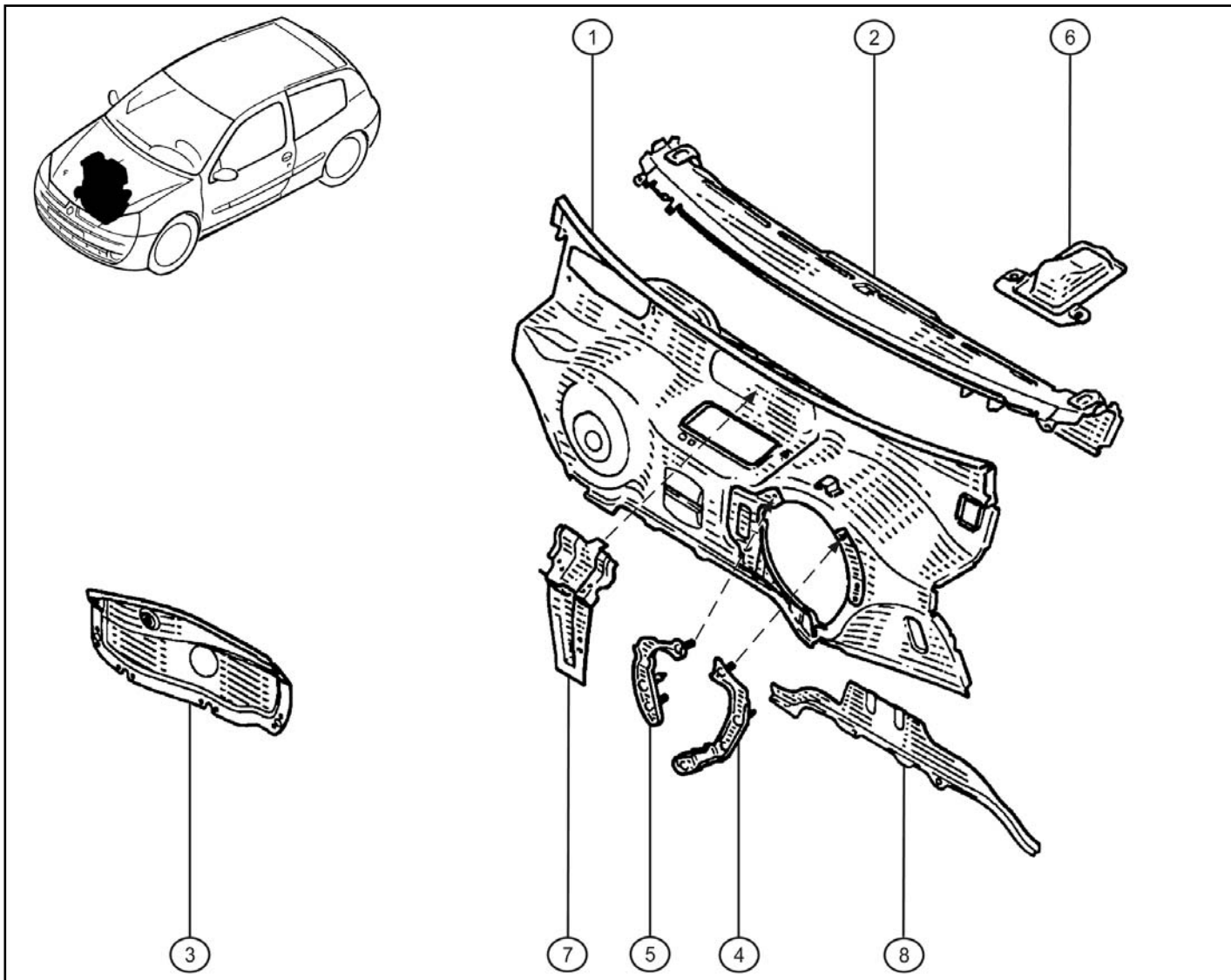


Rep.	Référence	Designation	Coef
1	77 51 471 188	Trav. sup. cent. AV	1
2	77 51 712 438	Renf.G façade AV	1
3	77 51 712 436	Renf.D façade AV	1
4	77 51 473 230	Pass. de roue AV G	1
5	77 51 473 231	Pass. de roue AV G ass.	1
6	77 51 473 233	Doub. pied AV G ass.	1
7	77 82 035 784	Renf. doub. pied AV G ass.	1
8	77 82 061 468	Pass. de roue AV D	1
9	77 51 473 232	Pass. de roue AV D ass.	1
10	77 51 473 234	Doub. pied AV D ass.	1
11	77 82 035 785	Renf. doub. pied AV D ass.	1
12	77 03 008 134	Vis RLX M 8-20	4
13	77 82 056 281	Pontet aile AV G	1
14	77 82 056 282	Pontet aile AV D	1
15	77 50 842 488	Sup. articulation G	1
16	77 50 842 489	Sup. articulation D	1
17	77 82 056 283	Equerre support	1





42.10

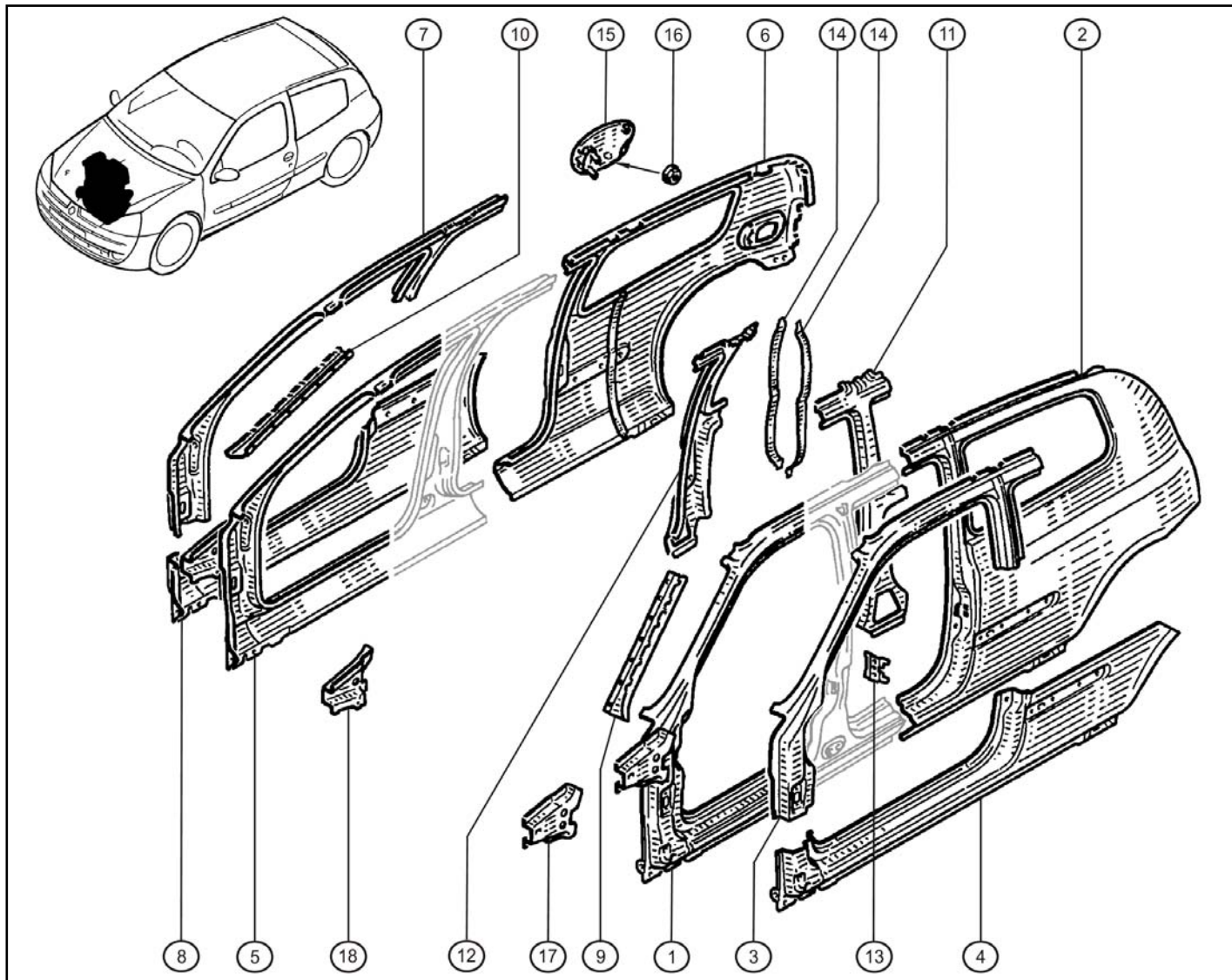


Rep.	Référence	Désignation	Coeff
1	77 51 473 037	Tablier	1
2	77 51 469 553	Trav. inf. baie PB	1
3	77 00 842 594	Élément ferm. ét. cloison chauffage	1
4	77 51 700 942	Renfort platine	1
5	77 51 700 943	Renfort platine	1
6	77 51 692 812	Él. ferm. supp. col.	1
7	77 51 706 784	Supp. centr. evs. ass.	1
8	77 82 035 782	Trav. inf. tablier	1

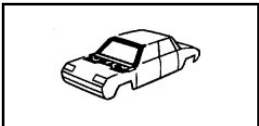


déc.-2004

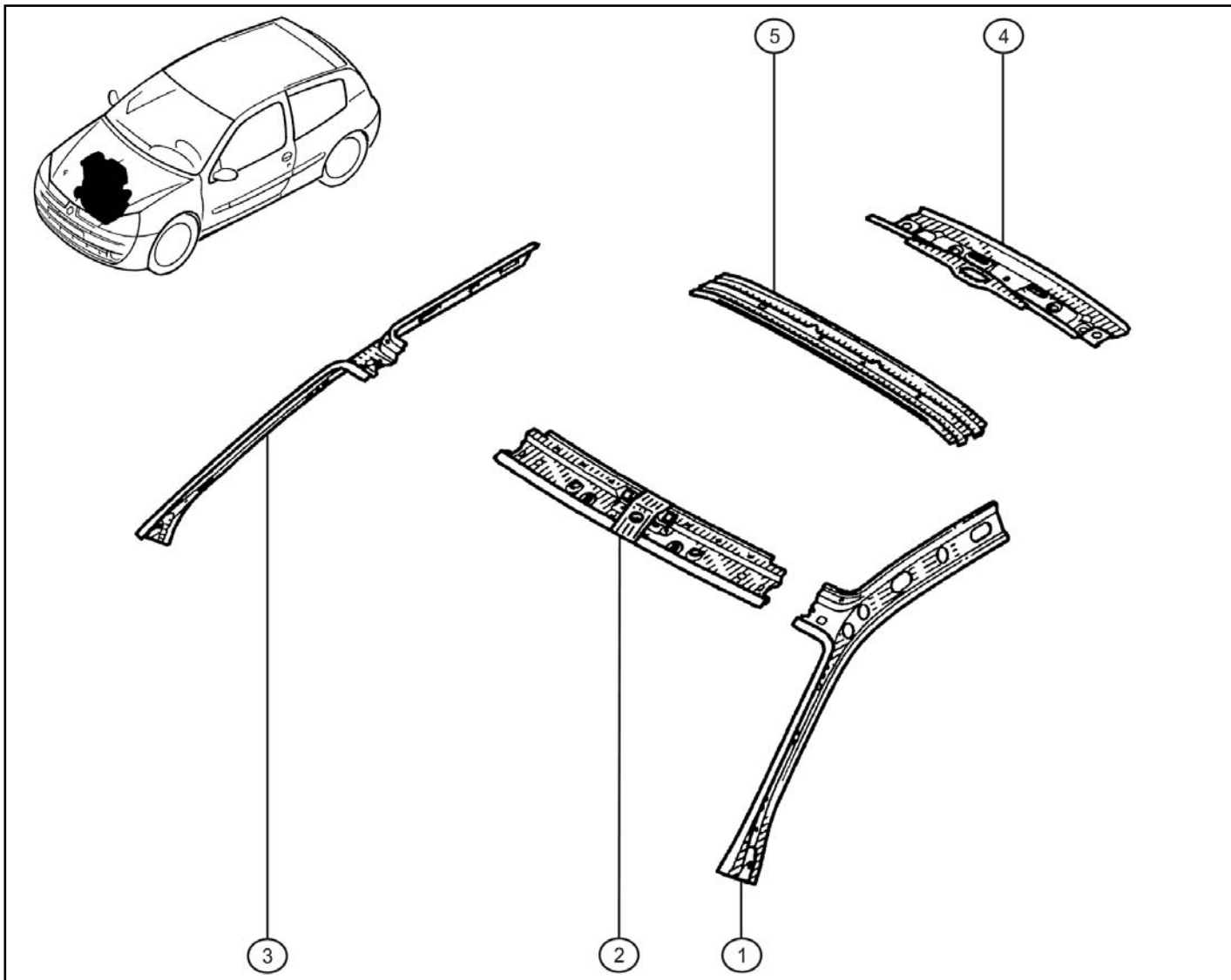




Rep.	Référence	Designation	Coef
1	77 51 473 029	Pied AVG ass.CDC	1
2	77 11 155 396	Partie ARG CDC	1
3	77 51 469 400	Haut de caisse G	1
4	77 51 472 483	Bas de caisse G	1
5	77 51 473 030	Pied AVD ass.CDC	1
6	77 11 155 397	Partie ARD CDC	1
7	77 51 469 401	Haut de caisse D	1
8	77 51 472 485	Bas de caisse D	1
9	77 50 842 308	Supp. étanch. baie G	1
10	77 50 842 309	Supp. étanch. baie D	1
11	77 51 473 272	Renf. pied m ilieu G	1
12	77 51 473 273	Renf. pied m ilieu D	1
13	77 55 029 032	Plaque	1
14	77 50 842 356	R aidisseur coté de caisse	2
15	77 00 836 756	Trappe essence	1
16	77 03 033 022	Ecrou HRDL M 5	1
17	77 51 674 012	Renf.AR pied AVG	1
18	77 51 674 013	Renf.AR pied AVD	1



43.10



Rep.	Référence	Désignation	Coeff
1	77 51 698 178	Doublure baie G	1
2	77 51 698 514	Trav. AV pavillon	1
3	77 51 698 179	Doublure baie D	1
4	77 51 707 313	Trav. AR pavillon	1
5	77 51 699 317	Trav. centr. pavillon	1

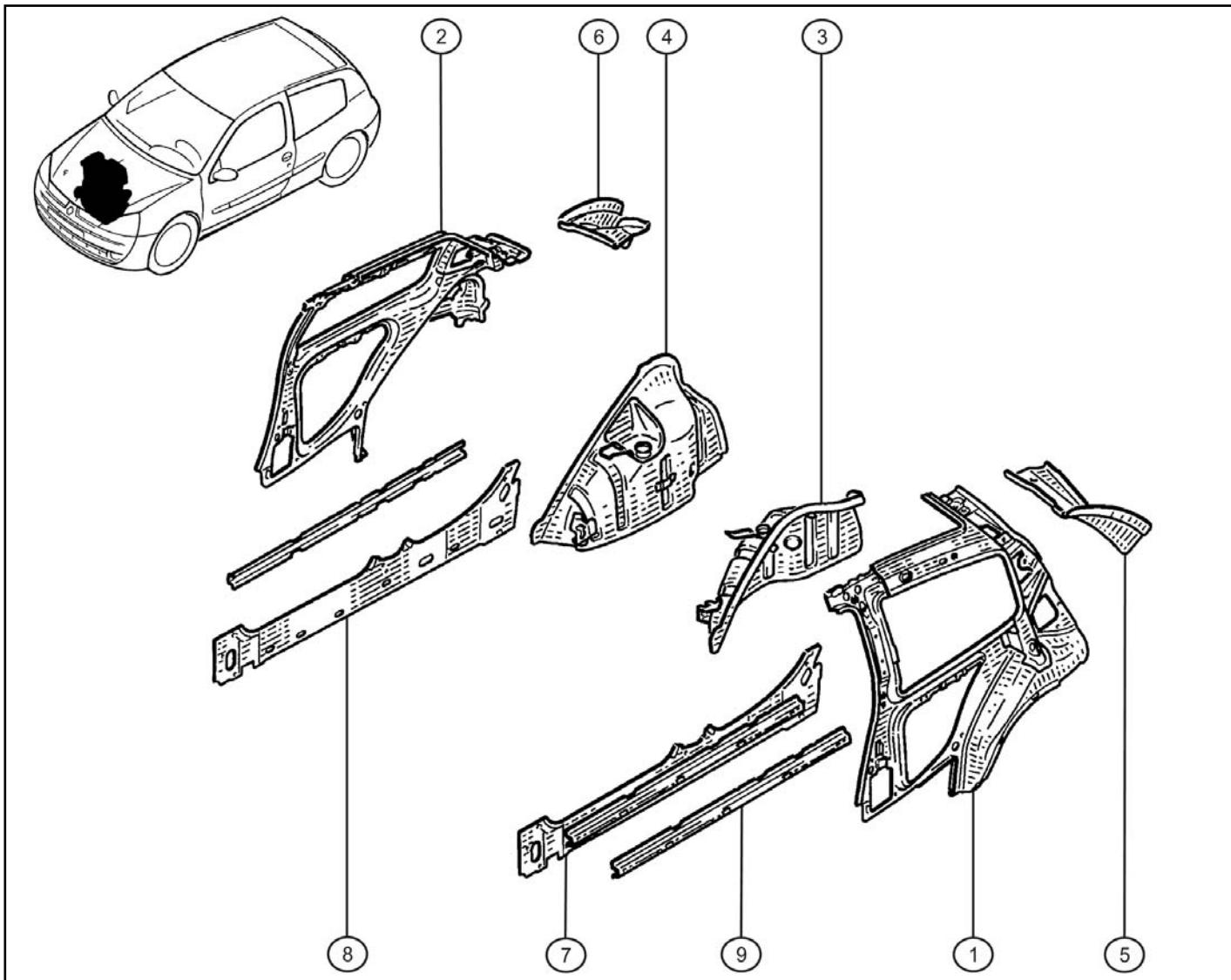


déc.-2004





44.01



Rep.	Référence	Désignation	Coeff
1	77 51 473 485	Doublure custode G	1
2	77 51 473 486	Doublure custode D	1
3	77 51 712 480	Pass. roue int. G	1
4	77 51 712 481	Pass. roue int. D	1
5	77 50 842 320	Gouttière lat. G	1
6	77 50 842 321	Gouttière lat. D	1
7	77 51 712 478	Ferm. côté G	1
8	77 51 712 479	Ferm. côté D	1
9	77 82 035 806	Raidisseur élément fermeture	2

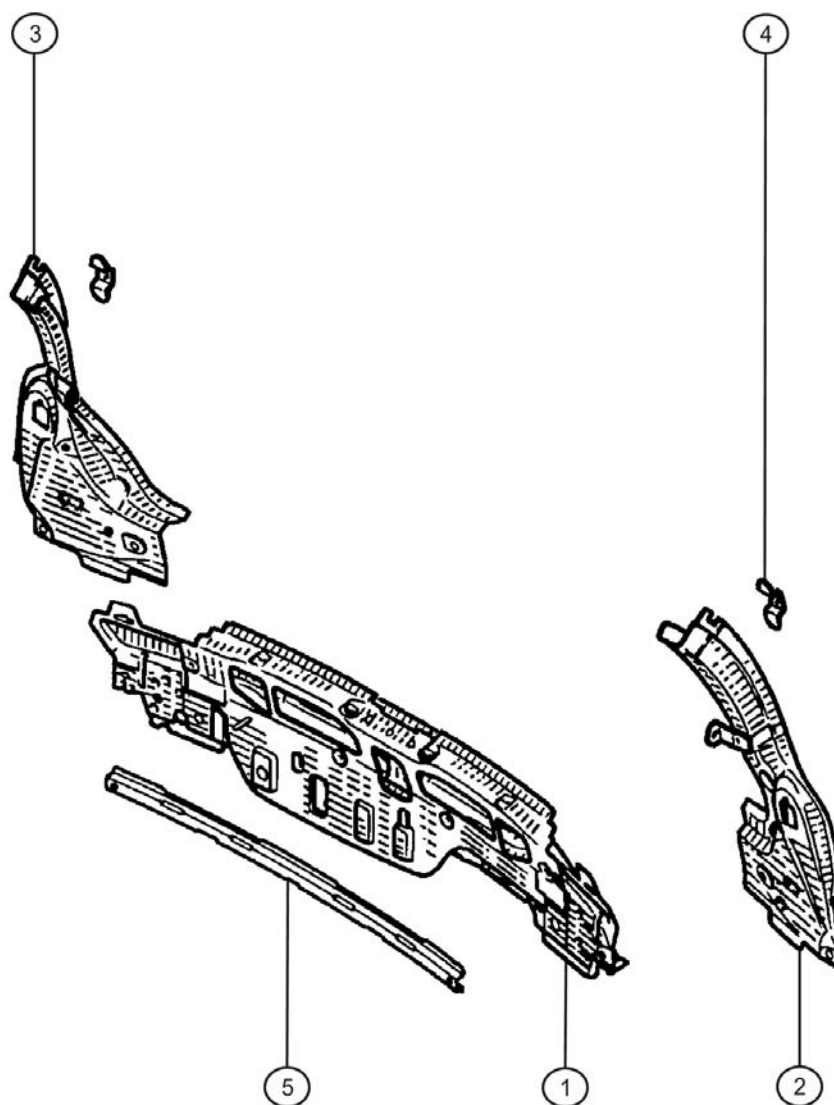


déc.-2004





44 20

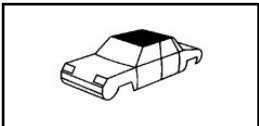


Rep.	Référence	Désignation	Coeff
1	77 11 155 440	Jupe AR ass.	1
2	77 51 708 266	Gouttière ARG ass.	1
3	77 51 708 267	Gouttière ARD ass.	1
4	77 51 692 842	Renf. équil. PDC ass.	2
5	77 50 842 349	Equerre guide bouclier AR	1

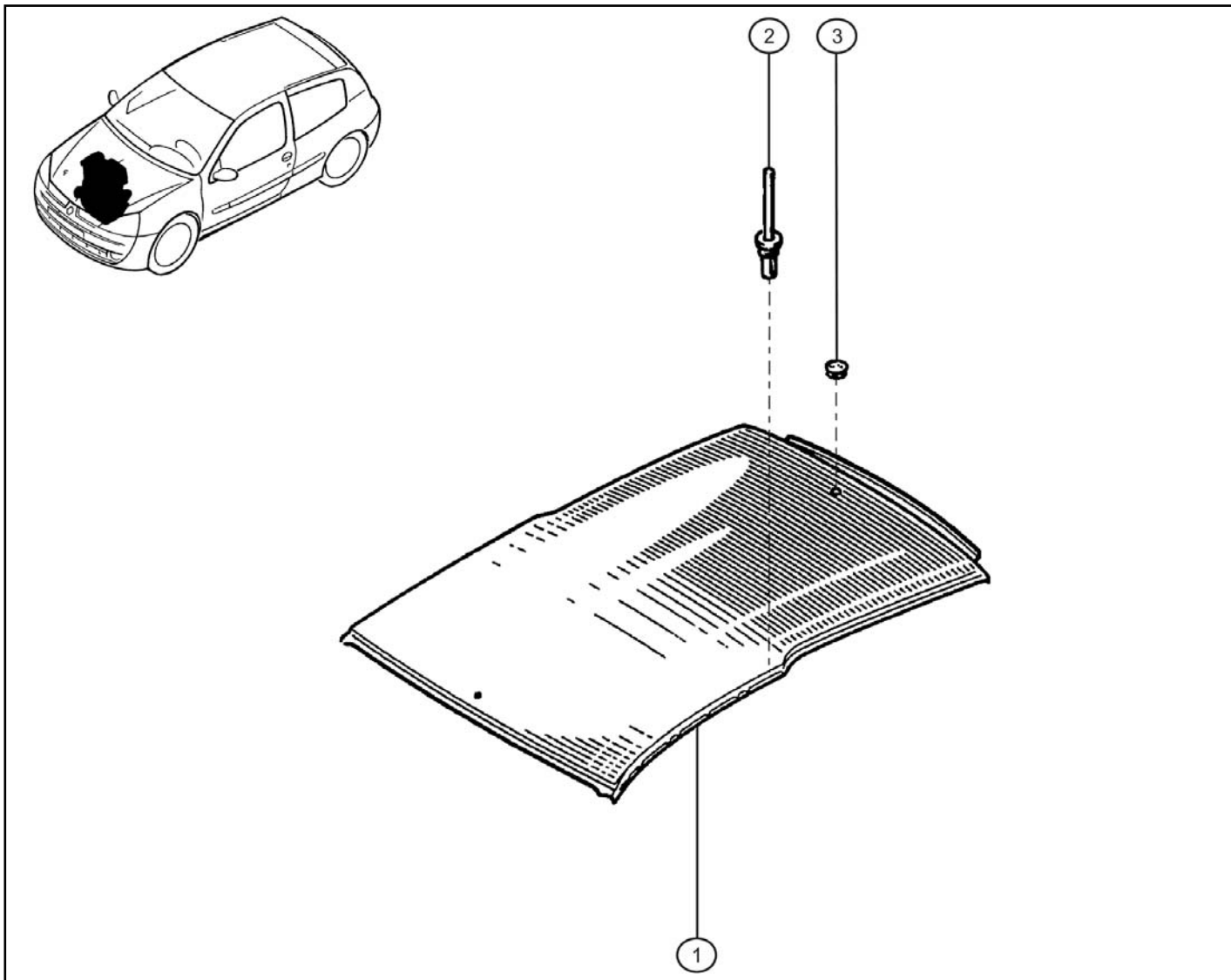


déc.-2004





45.01



Rep.	Référence	Designation	Coeff
1	77 51 473 044	Pavillon	1
2	77 03 072 289	Rivet G Ø 2.9x7	1
3	77 03 074 355	Obtuteur	1

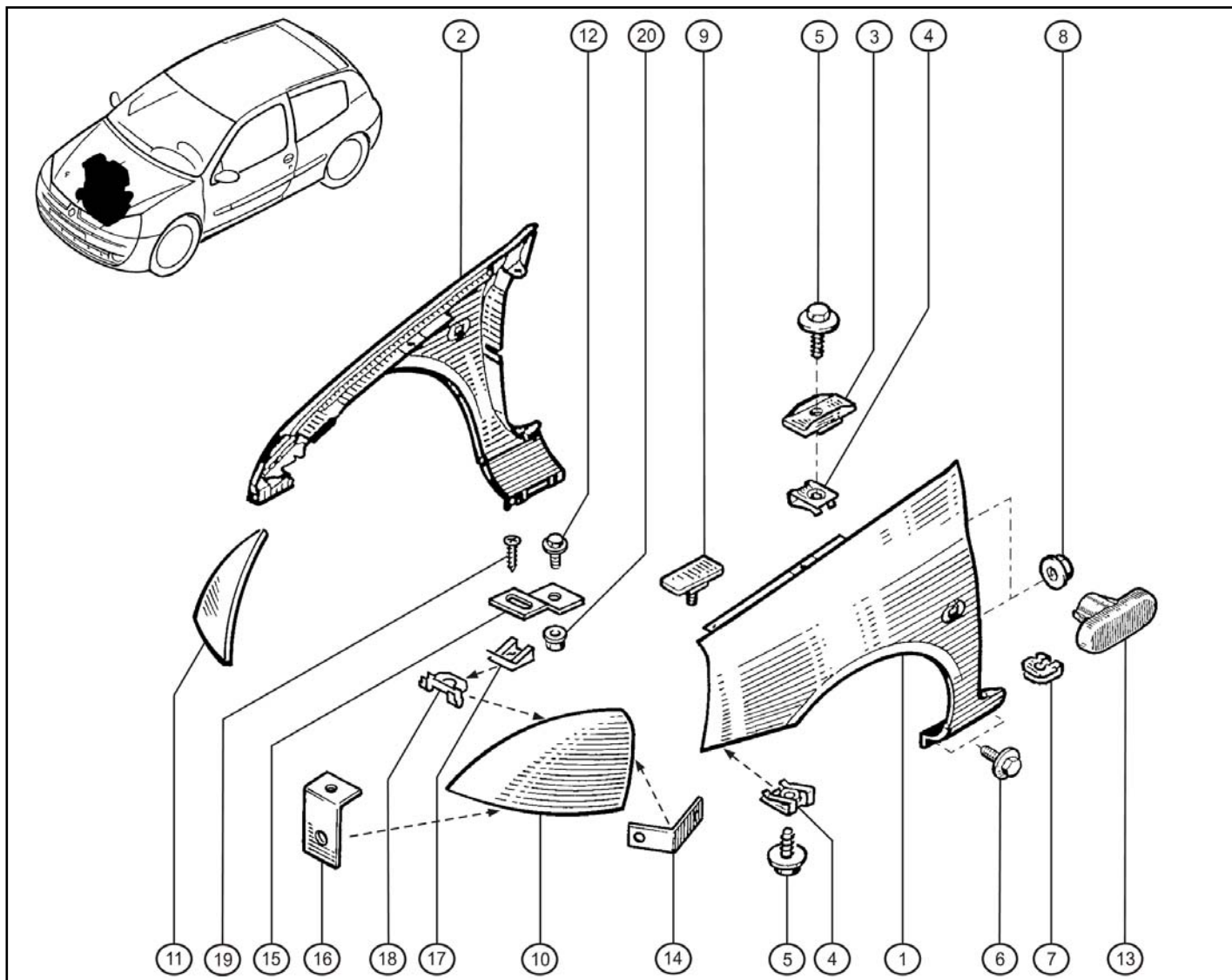


déc.-2004





46.01



Rep.	Référence	Designation	Coef
1	77 11 155 415	A ile AV G -Ph2	1
2	77 11 155 416	A ile AV D -Ph2	1
3	77 00 412 158	Cale de réglage	1
4	77 03 046 049	Ecrou tôle	1
5	77 03 016 557	V is tôle	1
6	77 03 019 186	V is HRDL M 6-19	1
7	77 03 076 254	Ecrou rapide	1
8	77 03 033 014	Ecrou	1
9	77 00 842 510	Plaque fixation	2
10	77 11 155 161	Faux phare G .	1
11	77 11 155 162	Faux phare D .	1
12	77 03 002 079	V is HM 6-15	1
13	82 00 257 684	Répétiteur aile blanc	2
14	77 11 155 164	Patte latérale AR .	2
15	77 05 028 102	Patte fix . supérieur	2
16	77 11 155 163	Patte centrale AV .	2
17	77 03 046 069	Ecrou tôle	1
18	77 03 078 145	A grafe	1
19	77 03 016 355	V is tôle	1
20	77 03 033 083	Ecrou HRDL M 6	1

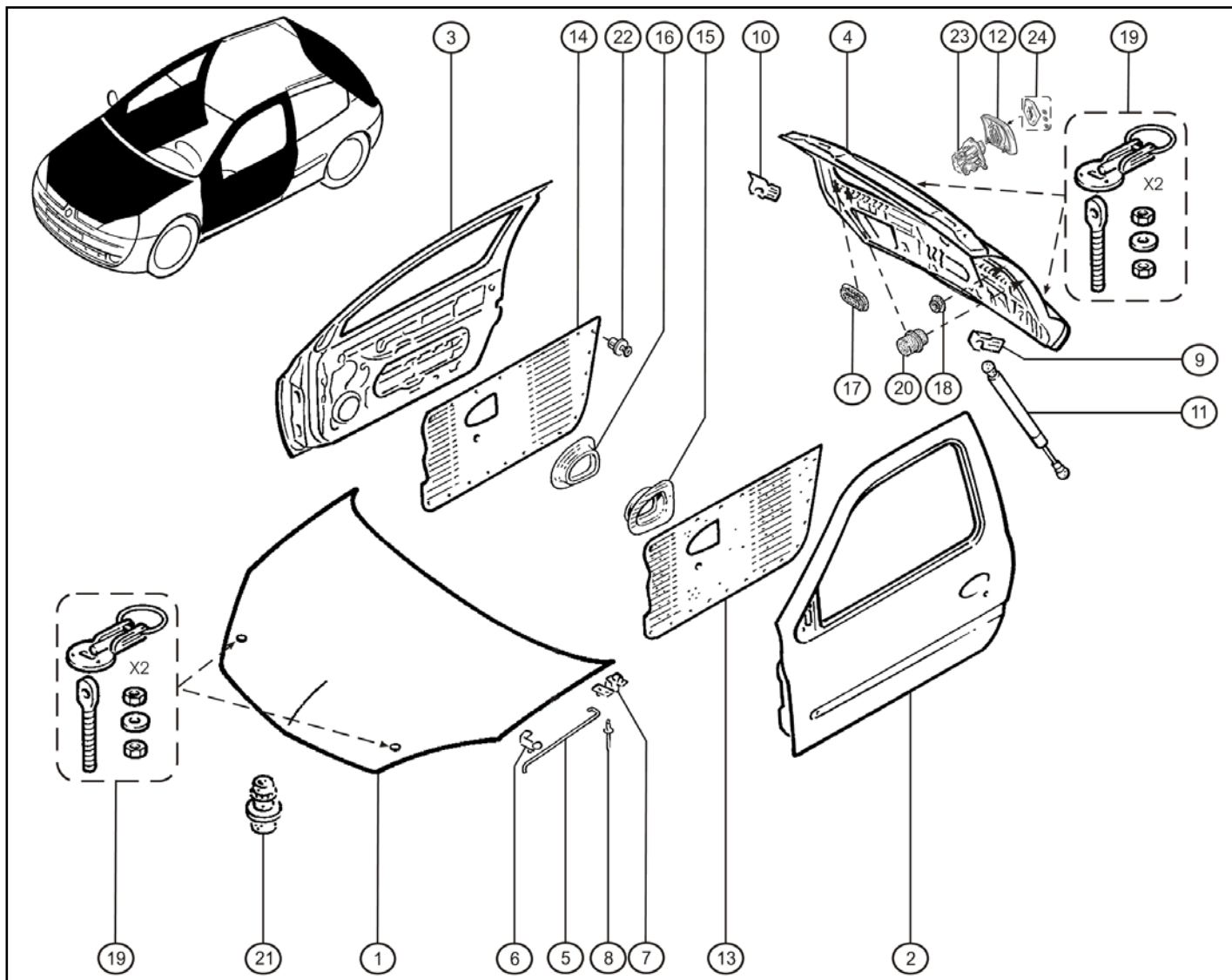


déc.-2004





48.00

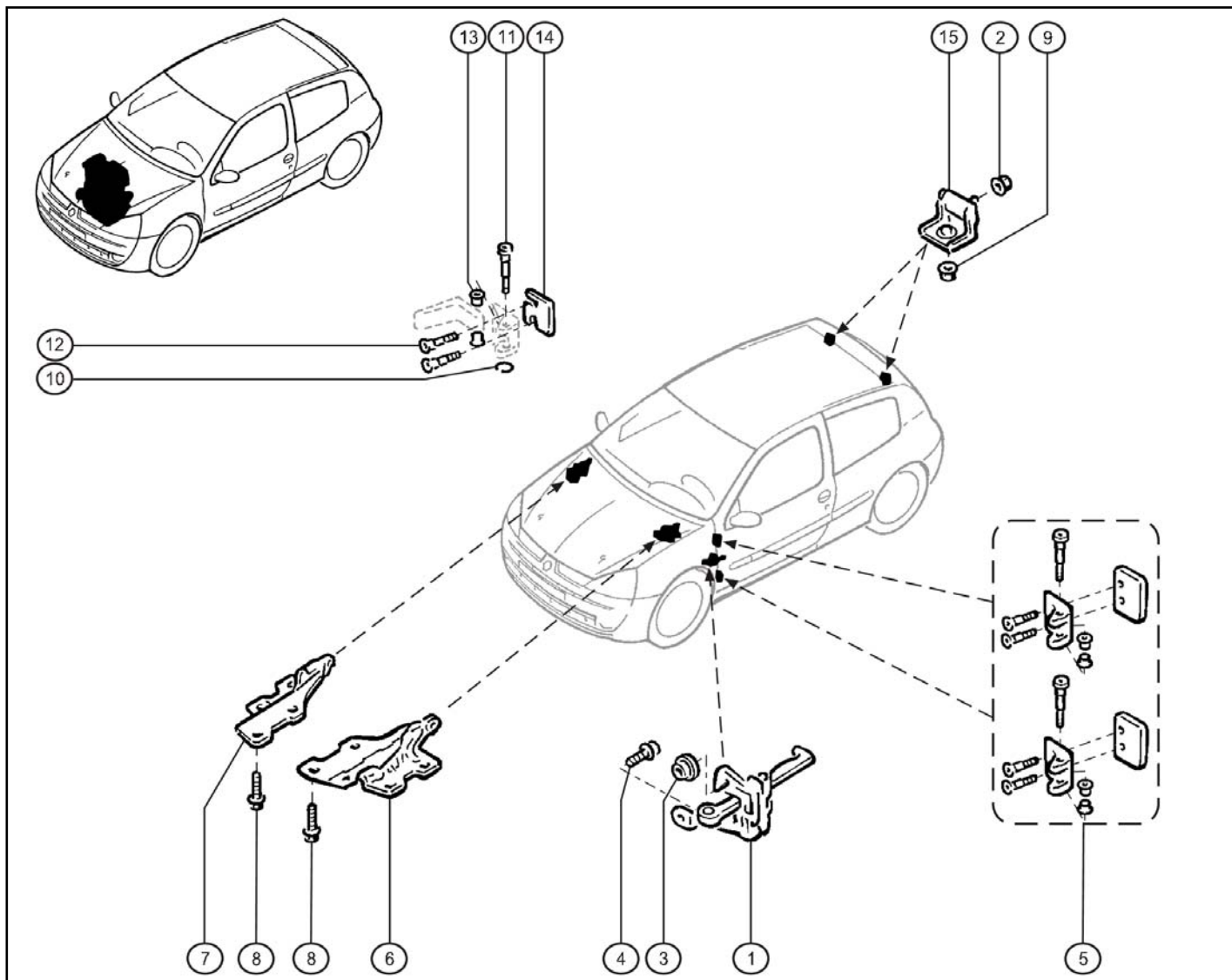


Rep.	Référence	Designation	Coeff
1	77 11 155 413	CapotAV - Phase 2	1
2	77 11 155 351	Porte G	1
3	77 11 155 352	Porte D	1
4	77 11 155 414	Hayon AR - Phase 2	1
5	82 00 150 008	Béquille capot avant	1
6	77 03 079 652	A grafe	1
7	77 03 077 439	Articulation	1
8	77 03 072 132	Rivet G 48-13	1
9	77 51 692 871	Support équilibreur G	1
10	77 51 692 873	Support équilibreur D	1
11	77 00 842 256	Équilibreur de porte A R	1
12	77 01 051 854	Poignée coffre + logo	1
13	77 11 153 101	Panneau porte int G	1
14	77 11 153 102	Panneau porte int D	1
15	77 11 153 103	Support CO IG	1
16	77 11 153 104	Support CO ID	1
17	77 03 074 580	Obturateur	1
18	77 03 074 579	Obturateur	1
19	77 11 151 301	Attache capots (alu)	2
20	77 00 423 110	Butée de porte arrière	2
21	77 00 418 939	Butée capot avant	1
22	77 03 072 345	A grafe panneau de porte	1
23	82 00 060 917	Senure de hayon	1
24	77 00 105 891	Logo Renault	1

déc.-2004



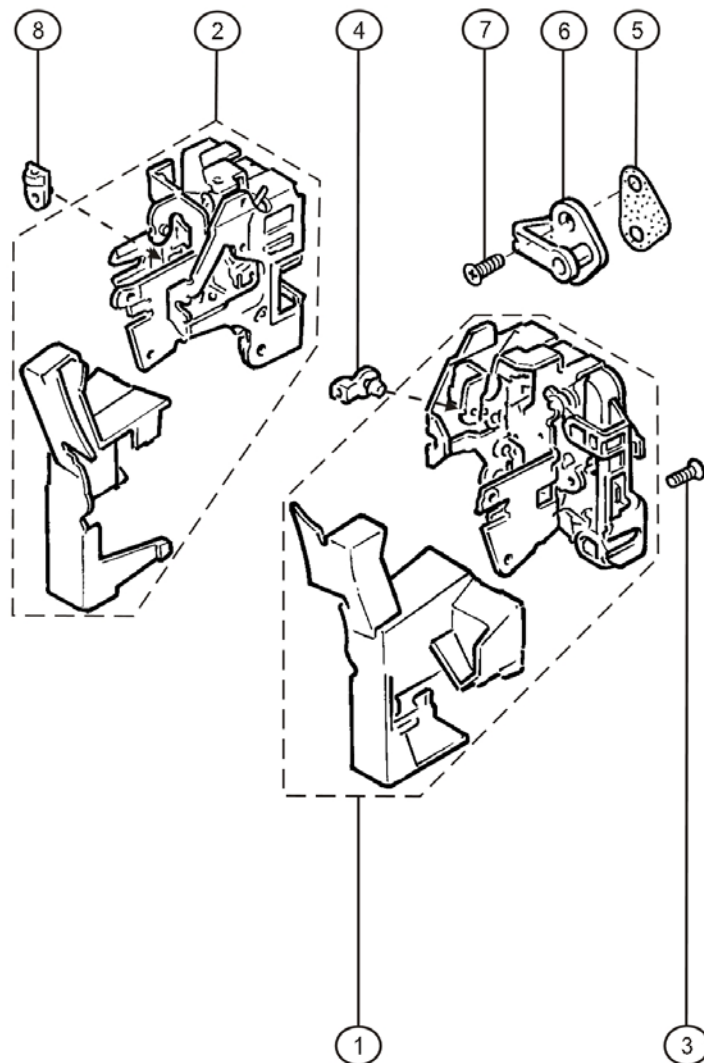
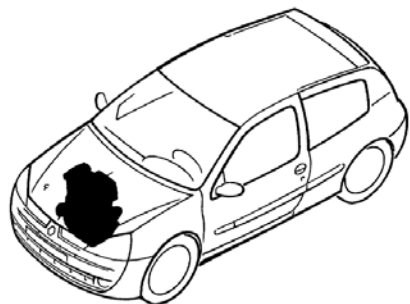




Rep.	Référence	Designation	Coeff
1	77 00 842 857	A nêt de porte	2
2	77 03 033 063	Ecrou en b.M 8	2
3	77 03 033 027	Ecrou M 6	4
4	77 03 024 022	V is CBLX RDL M 8x100-30	2
5	77 01 468 331	Collection charnières porte	2
6	77 00 842 680	A rticulation capot avantG	1
7	77 00 842 681	A rticulation capot avantD	1
8	77 03 602 063	V is en base M 8-72	4
9	77 00 842 257	Charnière de porte AR	2
10	77 03 080 080	C lips	4
11	77 01 675 675	A xe de charnière	4
12	77 03 005 065	vis FB M 7x100-16	8
13	77 05 010 084	B ague	8
14	77 00 722 443	C ale de réglage	1
15	77 03 033 039	Ecrou HRDL M 8	2



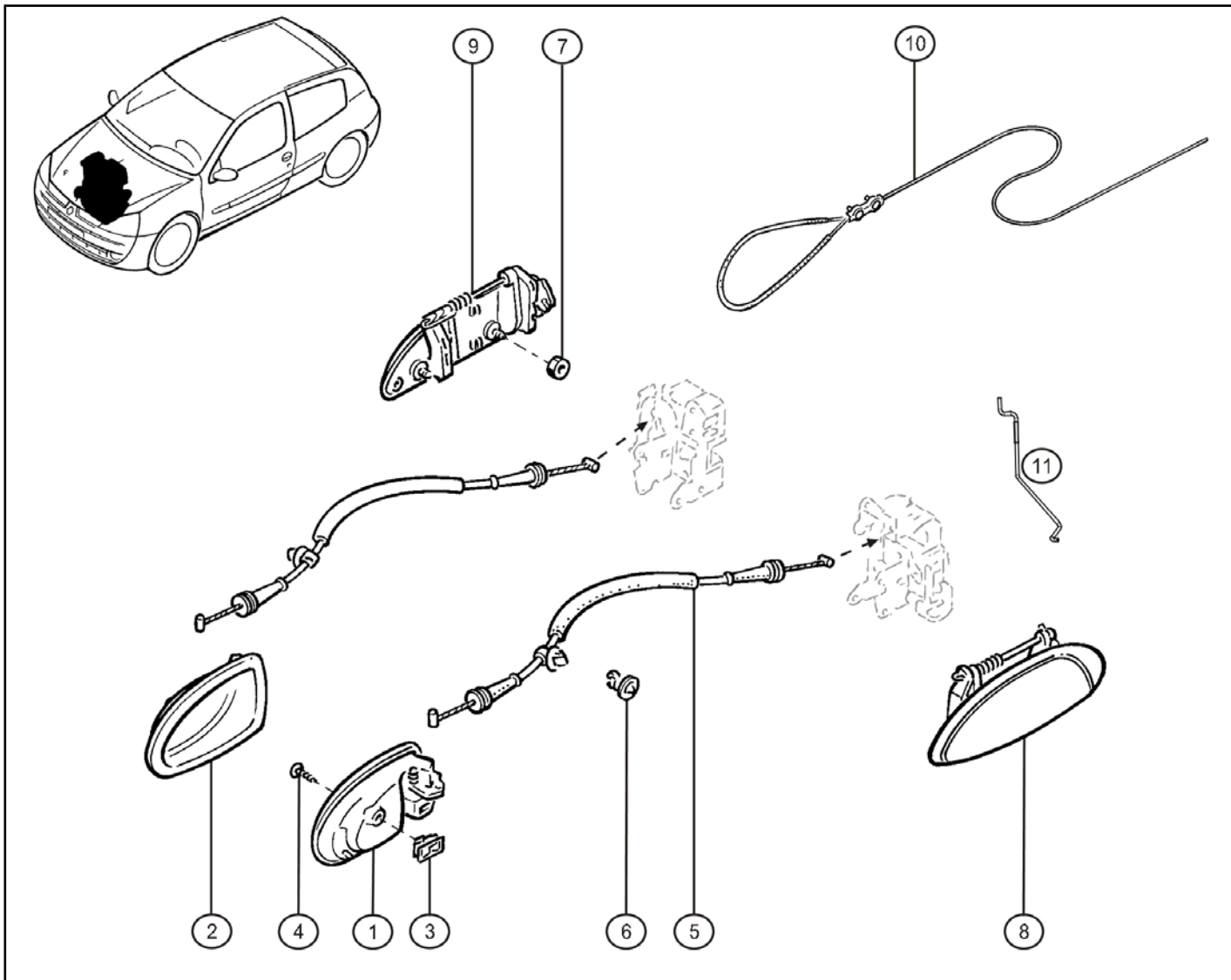
50.10



Rep.	Référence	Désignation	Coef
1	77 01 045 304	Serrure gauche	1
2	77 01 045 305	Serrure droite	1
3	77 03 006 229	Vis CBLX M 6	6
4	77 01 030 058	Agrafe maintien	2
5	77 00 428 379	Joint étanchéité gache	2
6	77 00 423 922	Gache étrier	2
7	77 03 006 168	Vis FX M 8-25	4
8	77 01 030 060	Agrafe maintien	2



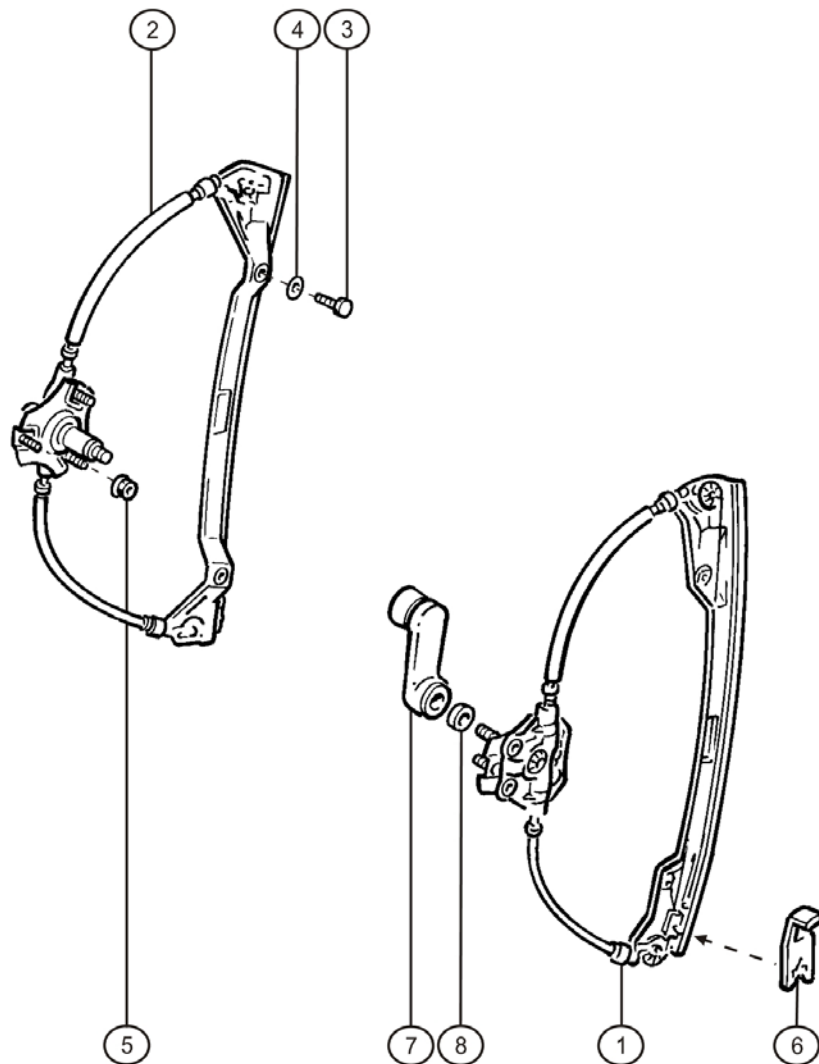
50.30



Rep.	Référence	Designation	Coeff
1	77 00 415 974	C de ouvert intG	1
2	77 00 415 975	C de ouvert intD	1
3	77 03 044 148	Ecrou cage M 6	2
4	77 03 004 165	Vis FX M 6-24	2
5	77 00 413 050	Cable C de ouverture	2
6	77 01 045 096	A grafe support	2
7	77 03 033 027	Ecrou M 6	2
8	77 00 426 086	C de ouverture extG	1
9	77 00 426 087	C de ouverture extD	1
10	77 11 155 512	Cable de secours	2
11	77 00 842 851	Tige poignée de porte G	1
	77 00 842 852	Tige poignée de porte D	1



50.60

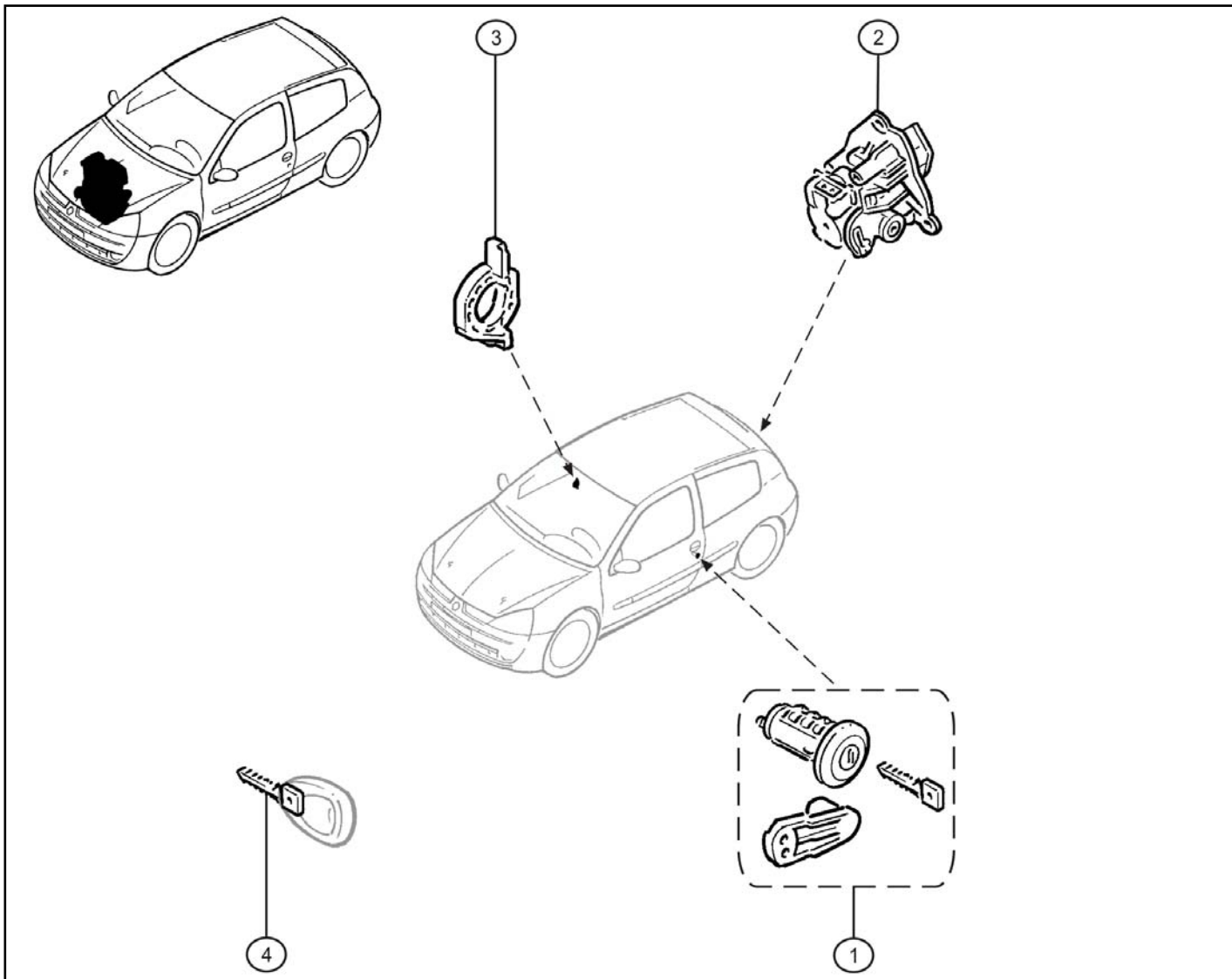


Rep.	Référence	Designation	Coeff
1	77 00 842 245	Lève vitre AVG	1
2	77 00 842 244	Lève vitre AVD	1
3	77 03 001 120	VisH M 6-16	2
4	77 03 056 083	Rondelle contact Ø 6	2
5	77 03 033 027	Ecrou M 6	6
6	77 00 834 354	Fourchette	2
7	77 00 432 754	Manivelle lève vitre	2
8	77 11 153 367	Bague enjoliveur de manivelle	2



Cléo  
CUP

53.01

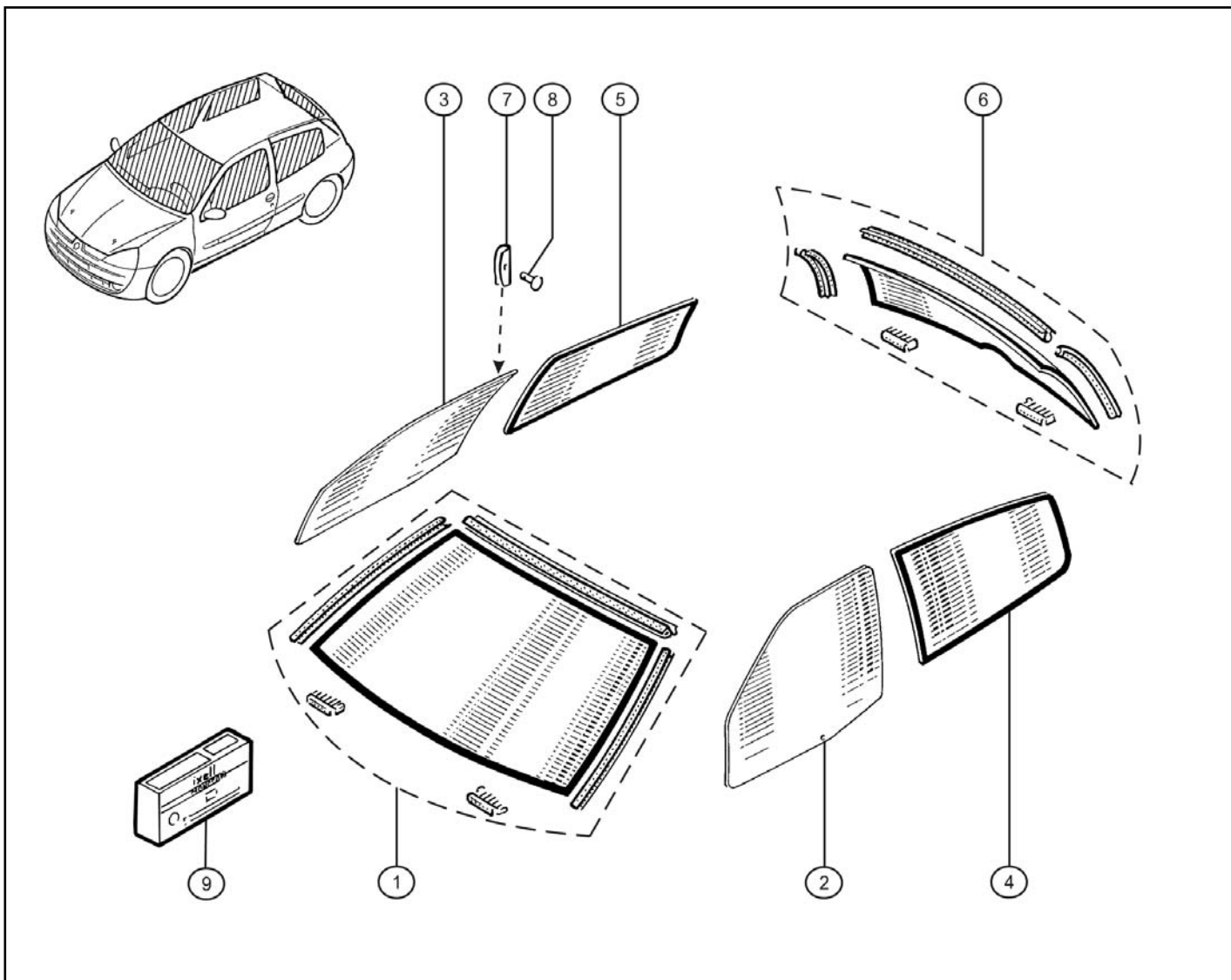


Rep.	Référence	Désignation	Coeff
1	77 11 155 168	Collection Barillet	2
2	82 00 060 917	Serrure de hayon	1
3	77 00 838 542	Fixation barillet	2
4	77 01 039 957	C lé barillet	1



Clio  
CUP

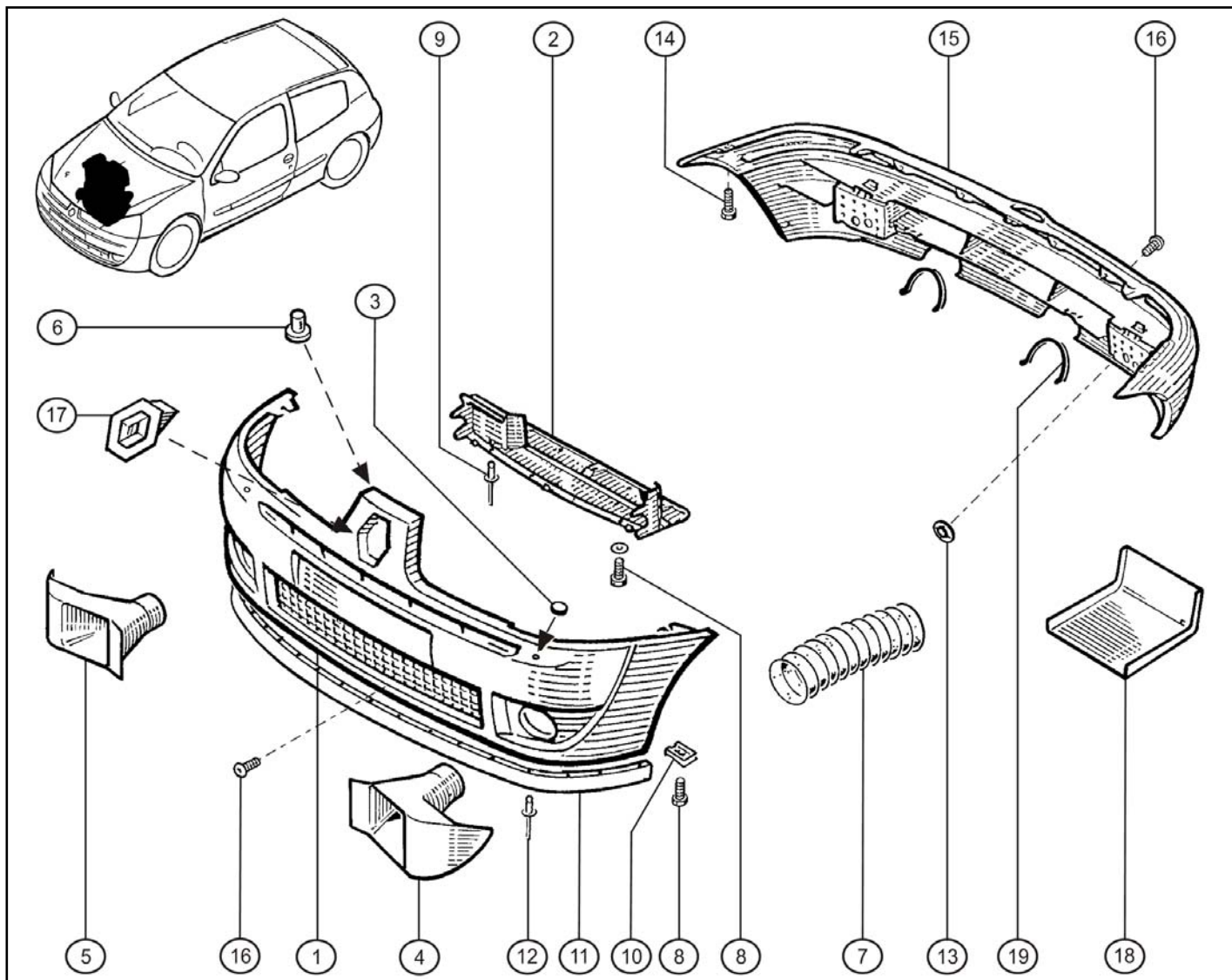
54.00



Rep.	Référence	Designation	Coeff
1	77 11 153 514	Collection pare brise	1
	77 11 156 007	Pare-brise chauffant	1
2	77 11 153 515	V itre porte G	1
3	77 11 153 516	V itre porte D	1
4	77 11 153 517	V itre custode G	1
5	77 11 153 518	V itre custode D	1
6	77 11 153 519	Collection lunette A.R.	1
7	77 00 838 242	Patin	2
8	77 03 072 272	Rivet 63-8	2
9	77 11 210 350	K it colle	1



55.01

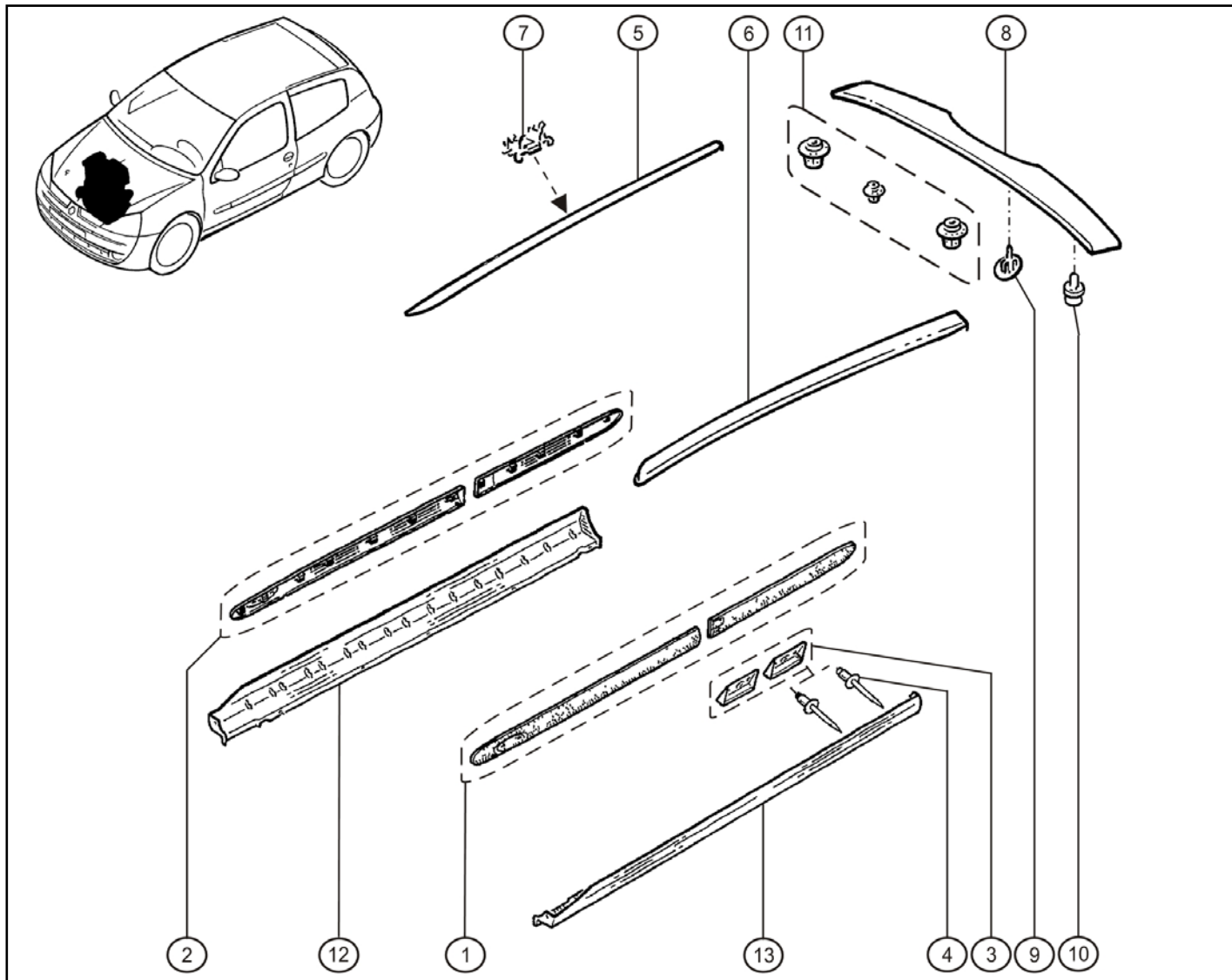


Rep.	Référence	Designation	Coeff
1	77 11 155 158	Bouclier avant	1
2	60 00 073 775	D iffuseur	1
3	77 03 074 400	O bturateur	2
4	77 11 155 483	B use airG .	1
5	77 11 155 482	B use airD .	1
6	77 03 077 436	P ion de centrage	1
7	77 11 155 485	M anchon	2
8	77 03 001 122	V isH M 6-20	1
9	77 03 072 047	R ivetpop Ø5	1
10	77 03 046 120	E crou tole	1
11	60 00 072 674	L am e bouclier	1
12	60 25 006 073	R ivetpop (14)	1
13	77 11 152 548	R ondelle quick easy	1
14	77 03 101 258	V isH M 6-30	1
15	77 11 155 550	Bouclier arrière	1
16	77 03 008 162	V isRLX M 6-20	1
17	82 00 071 031	Support logo	1
18	77 11 155 484	D iffuseur	1
19	77 11 155 554	Enjpliveur	2



Clio  
CUP

55 20



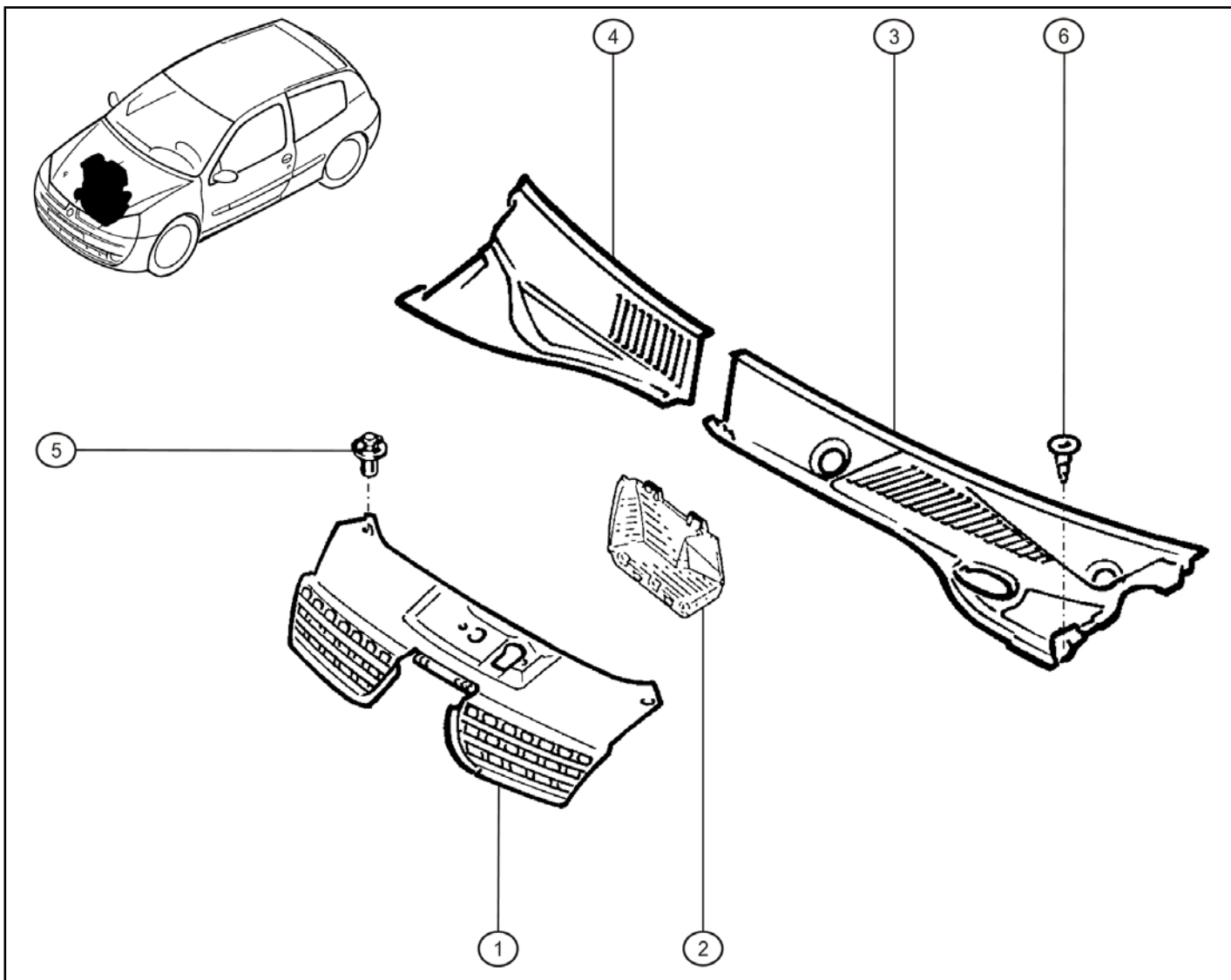
Rep.	Référence	Désignation	Coeff
1	60 00 072 754	Collbandeaux porte G .	1
2	60 00 072 755	Collbandeaux porte D .	1
3	77 01 206 434	K it fixation	1
4	77 03 072 047	R ivet pop Ø 5	1
5	77 01 470 877	B andeau pavillon droite	1
6	77 01 470 878	B andeau pavillon gauche	1
7	77 03 077 438	A graffe bandeau pavillon	1
8	77 11 155 549	B ecquet arrière	1
9	77 00 416 829	Fixation becquet	1
10	77 03 017 071	V is becquet	1
11	77 01 206 294	C ollection inserts	1
12	77 11 155 337	B as de caisse D	1
13	77 11 155 336	B as de caisse G	1



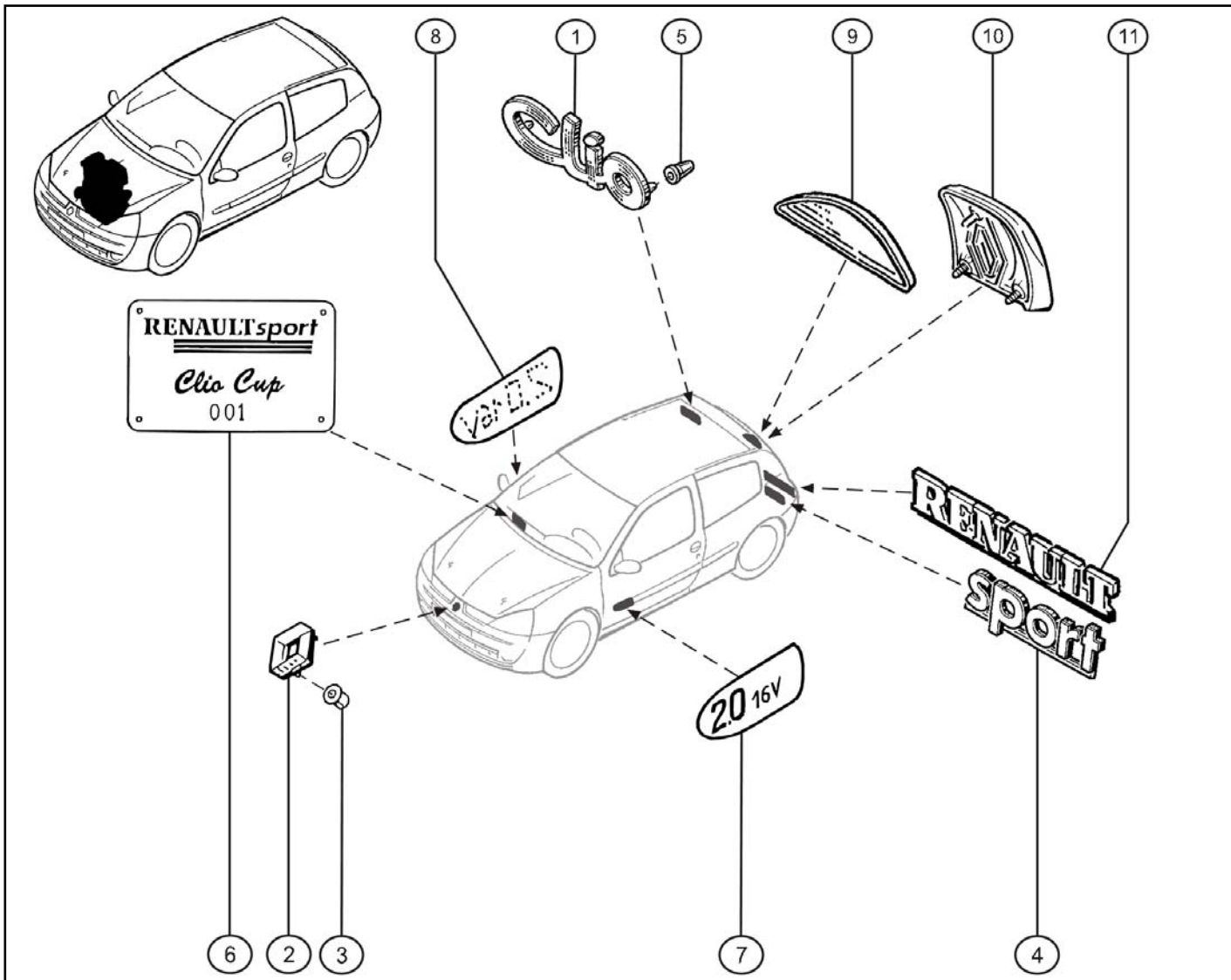


Clio  
CUP

55.50



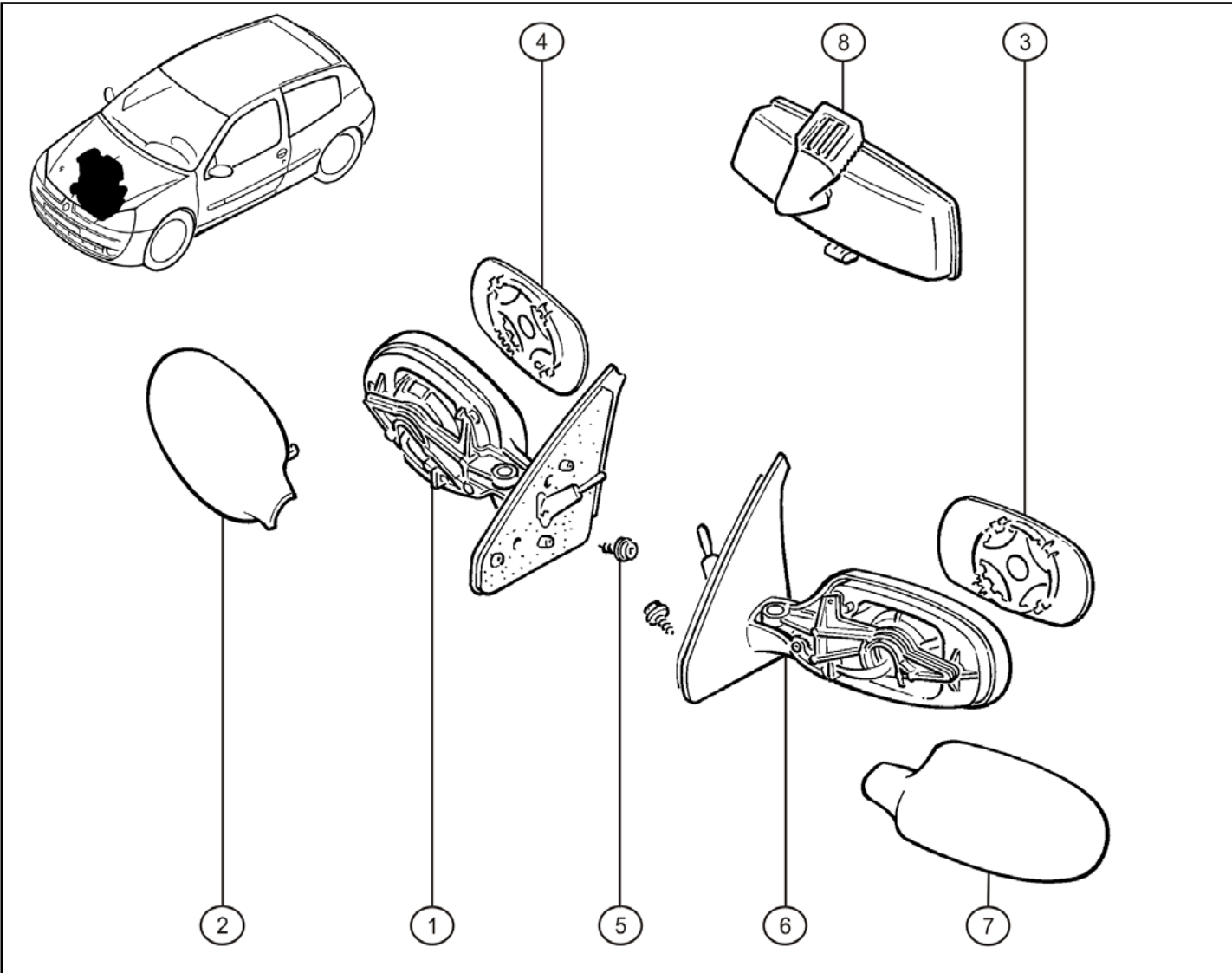
Rep.	Référence	Désignation	Coeff
1	77 11 155 465	Calandre	1
2	77 11 155 466	Défecteur calandre	1
3	77 00 410 608	Grille auvent gauche	1
4	77 00 410 609	Grille auvent droite	1
5	77 03 072 360	Clips de maintien	1
6	77 03 072 352	Rivet	1



Rep.	Référence	Designation	Coeff
1	77 00 849 001	Monogramme "Clio"	1
2	77 11 154 305	Logo Renault avant	1
3	77 03 081 206	Agrafe Fix. logo	1
4	60 00 068 214	Monogramme "SPORT"	1
5	77 03 081 151	Agrafe de fixation	1
6	77 11 155 254	Plaque clio cup	1
7	82 00 074 453	Monogramme porte G	1
8	82 00 074 475	Monogramme porte D	1
9	82 00 245 091	Enjoliveur essuie glace AR	1
10	77 01 051 854	Poignée coffre + logo	1
11	60 25 306 011	Monogramme "RENAULT"	1



56 20

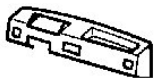


Rep.	Référence	Designation	Coeff
1	77 11 155 552	Rétroviseur droit	1
2	82 00 234 861	cache rétroviseurD	1
3	77 01 040 426	G lace gauche	1
4	77 01 040 255	G lace droite	1
5	77 03 017 087	V isRLX Ø6x17.5	6
6	77 11 155 551	Rétroviseur gauche	1
7	82 00 234 806	cache rétroviseurG	1
8	77 00 413 867	Rétroviseur intérieur	1



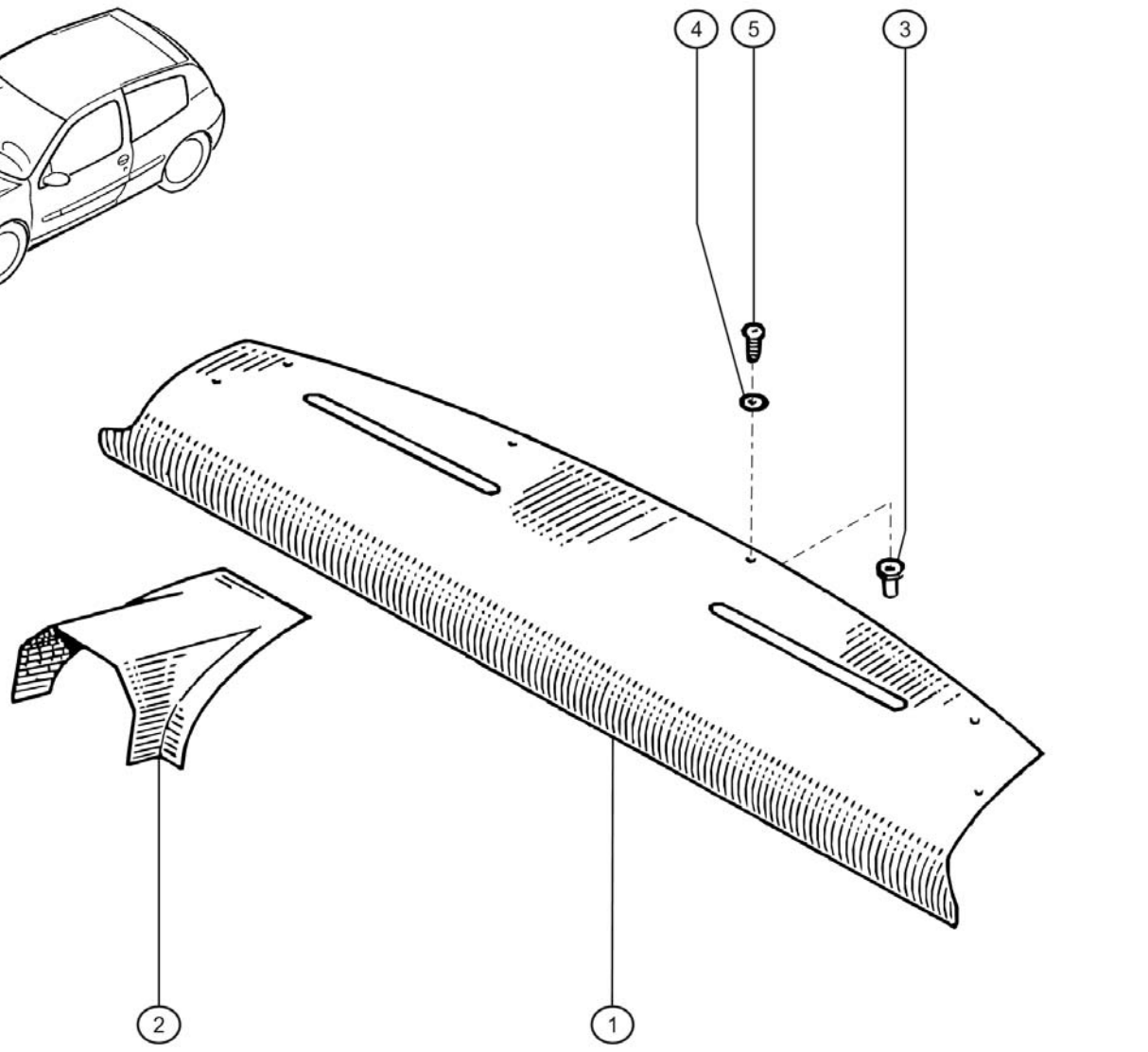
déc.-2004





Clio  
CUP

57.00

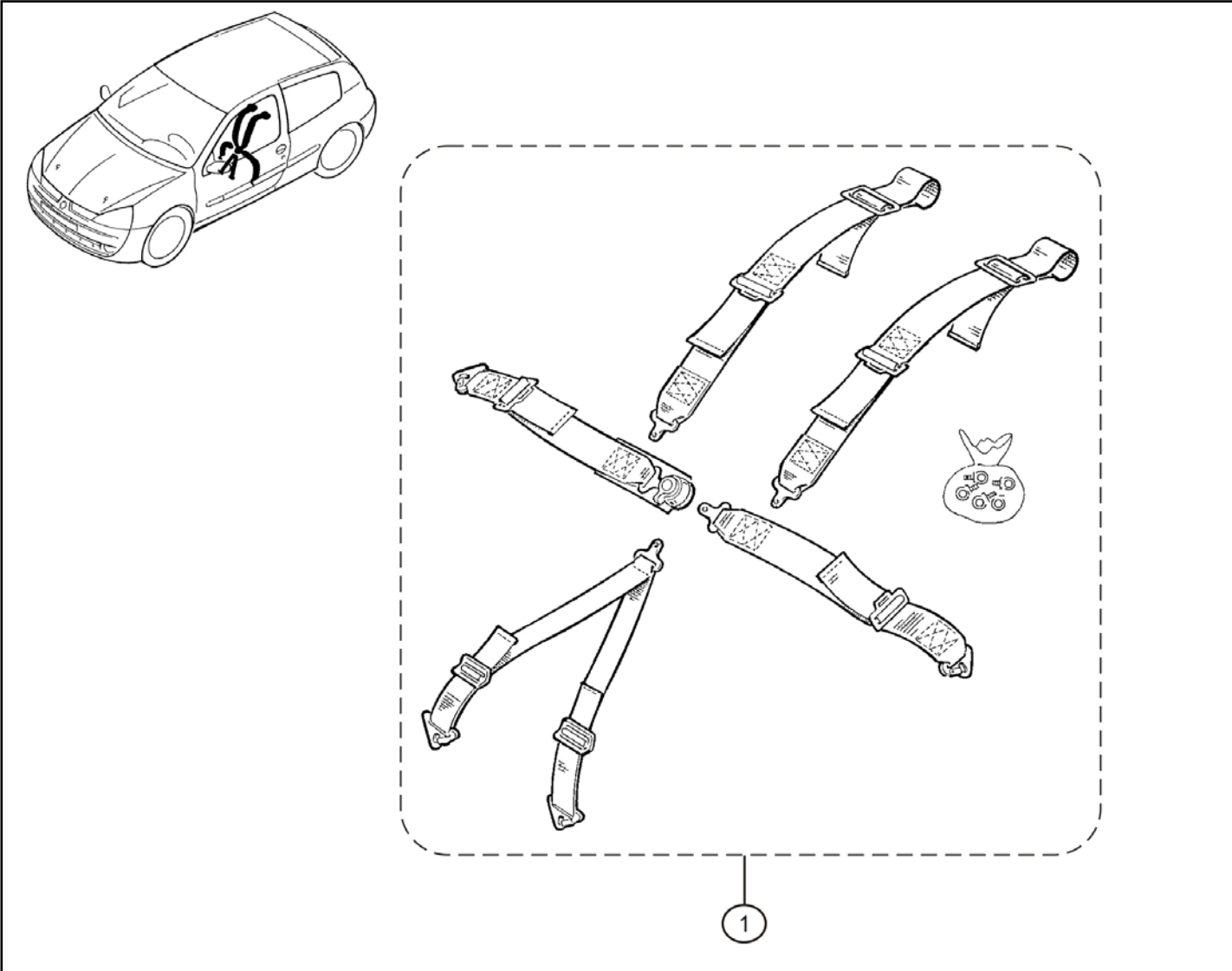


Rep.	Référence	Désignation	Coeff
1	77 11 153 461	Planche de bord	1
2	77 11 153 106	Casquette	1
3	60 03 043 028	Ecrou à sertir M 5	1
4	77 03 053 172	Rondelle Ø 5x16	1
5	77 03 008 054	Vis RLX M 5-16	1



Cléo  
CUP

59.30



Rep.	Référence	Designation	Coef
1	77 11 153 474	Collection de hamais	1



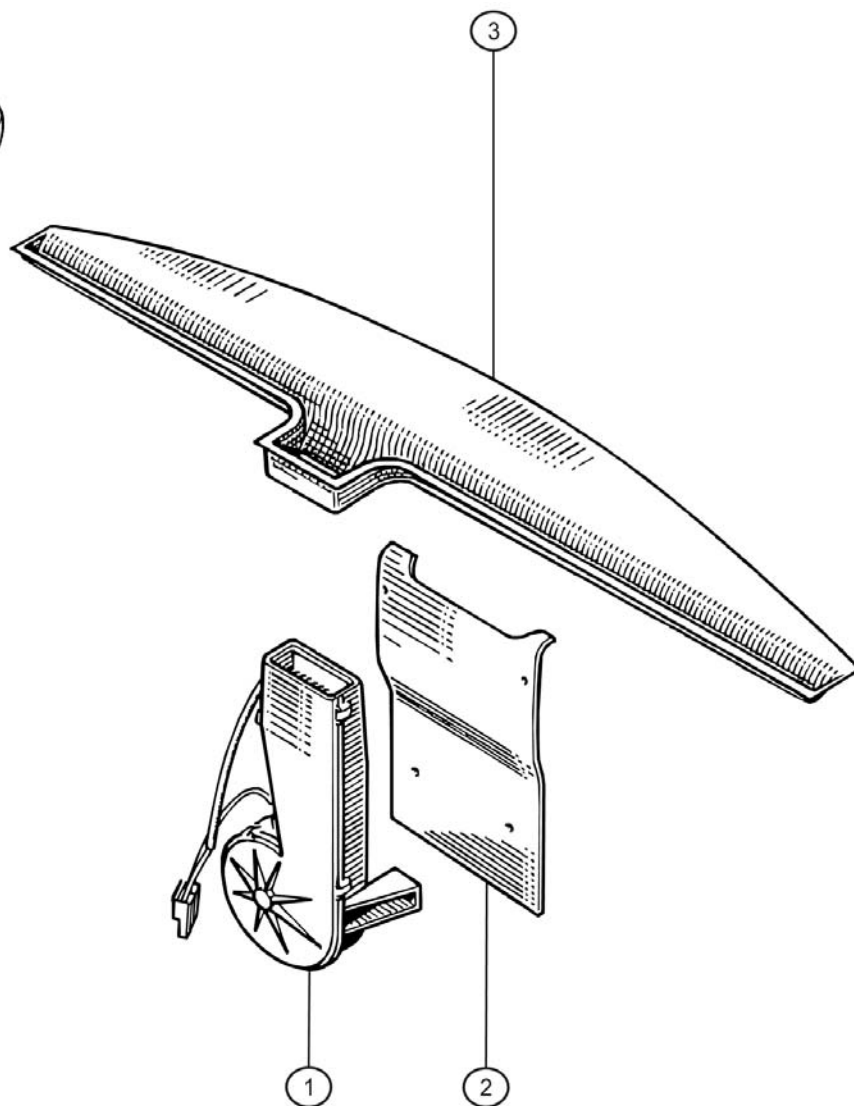
déc.-2004



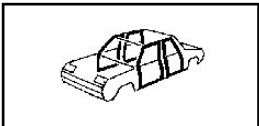


Cléo  
CUP

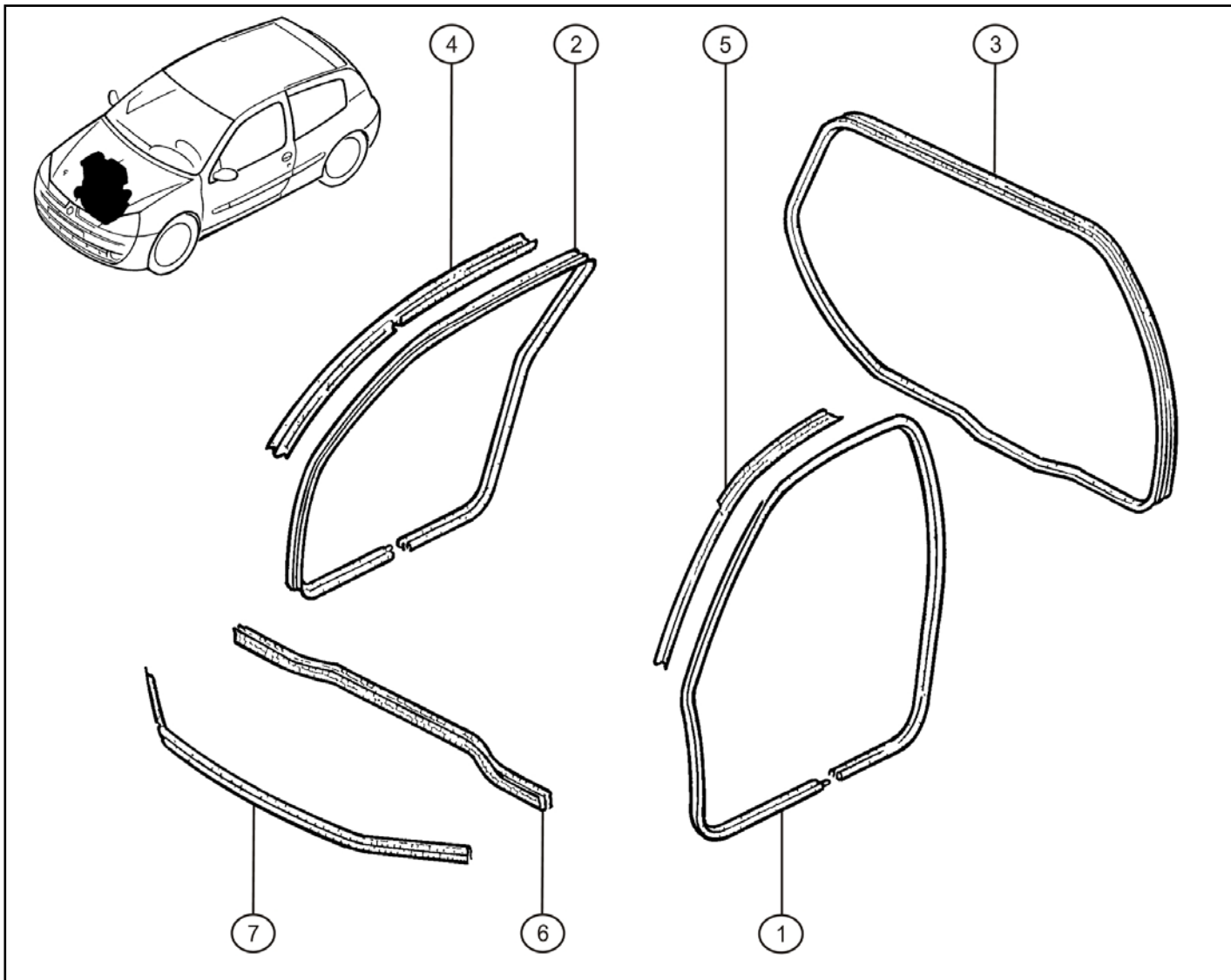
60 20



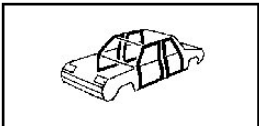
Rep.	Référence	Désignation	Coeff
1	77 00 848 970	Ventilateur désembuage	1
2	77 11 153 354	Support	1
3	77 11 153 358	Buse de ventilation	1



64.00

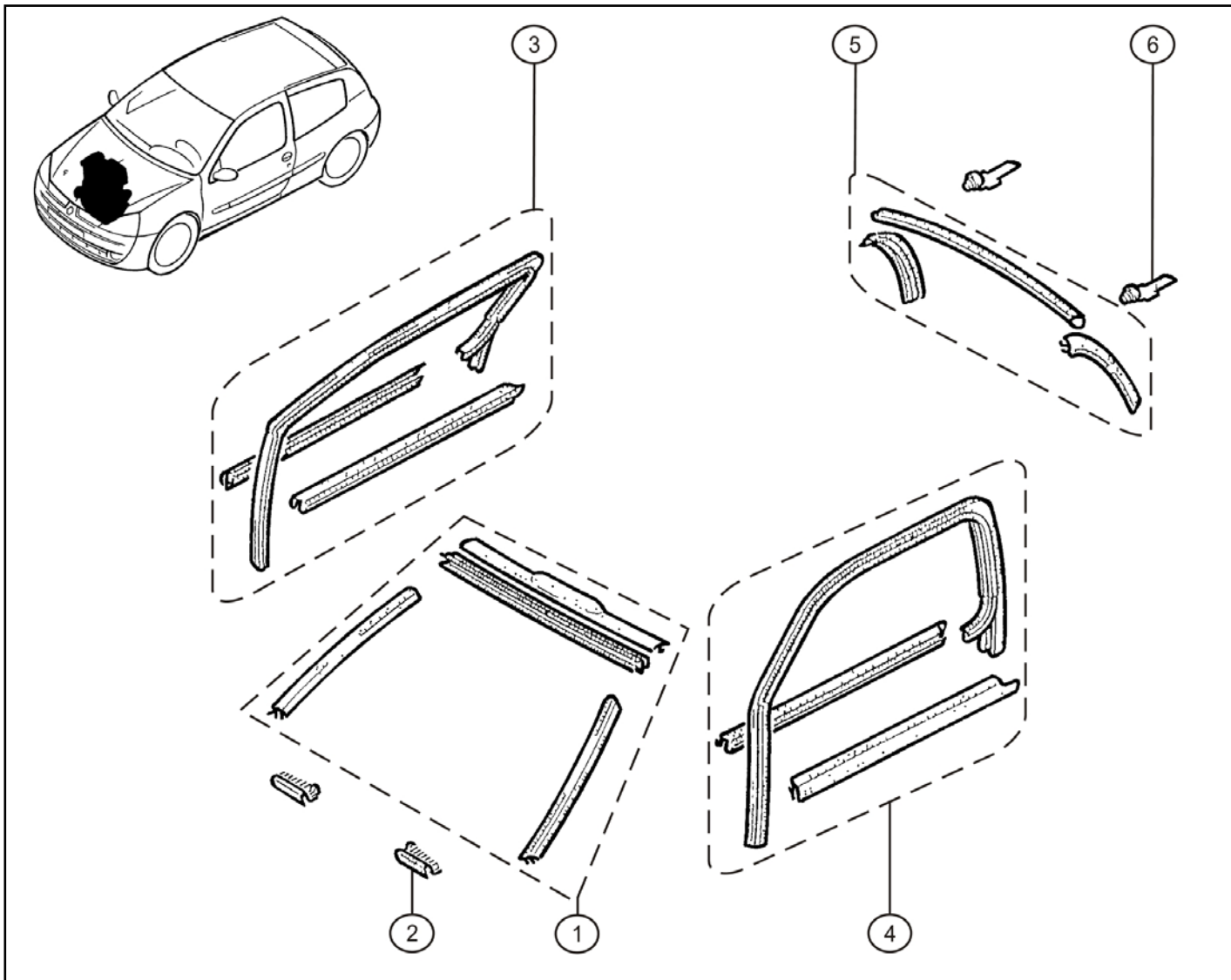


Rep.	Référence	Désignation	Coeff
1	77 00 843 121	Joint porte gauche	1
2	77 00 843 122	Joint porte droite	1
3	77 00 843 988	Joint porte arrière	1
4	77 00 843 233	Joint BD L étanchéité D	1
5	77 00 843 232	Joint BD L étanchéité G	1
6	77 00 843 275	Joint cloison de chauffage	1
7	77 00 843 274	Joint de traverse avant	1



Clio  
CUP

66.00



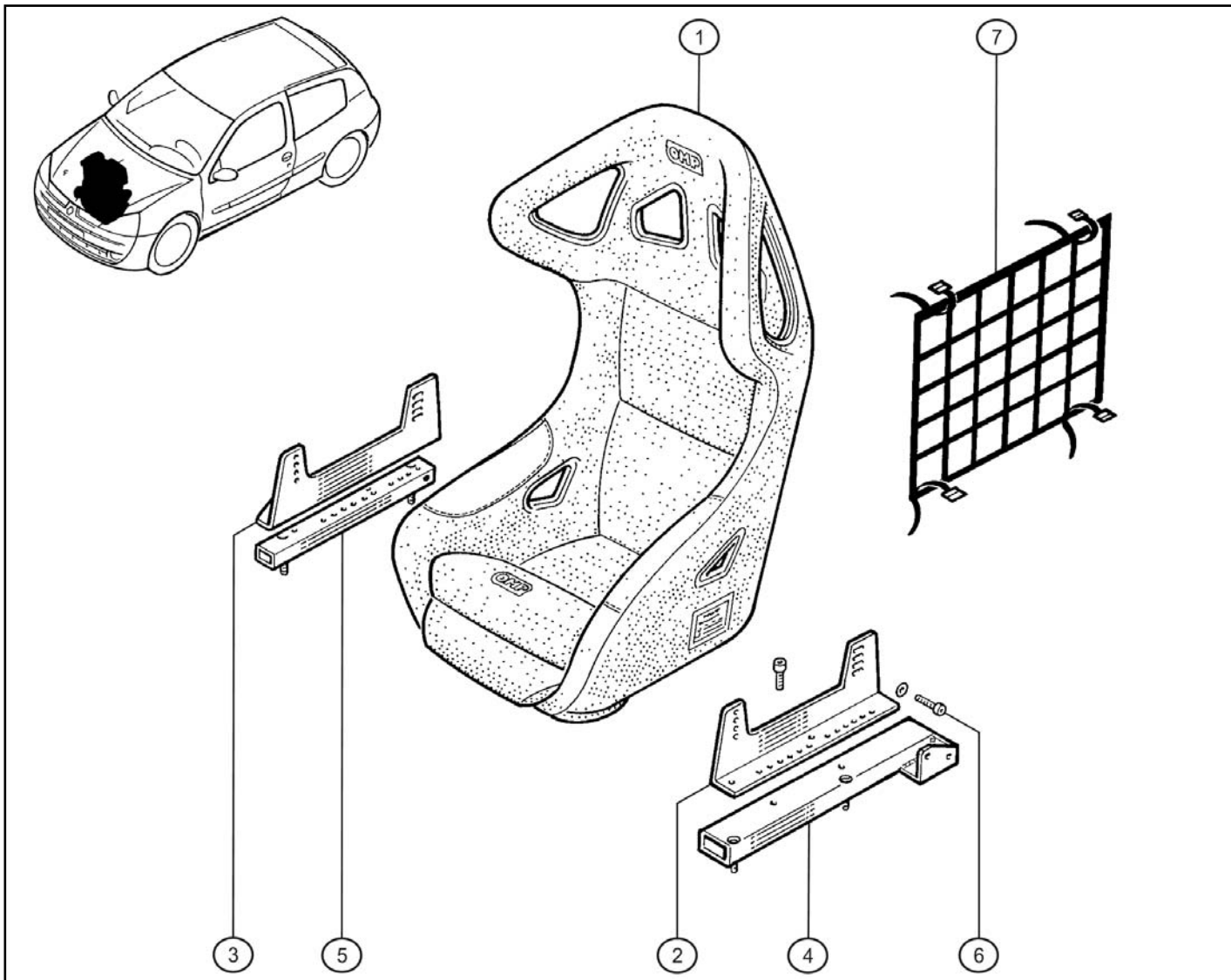
Rep.	Référence	Désignation	Coeff
1	77 01 205 825	Collection enjoliveur P.B.	1
2	77 00 838 570	Cale pare brise	2
3	77 01 205 836	Coulisse de vitre D	1
4	77 01 205 837	Coulisse de vitre G	1
5	77 01 205 831	Joint de fixation AR	1
6	77 00 836 724	Cale de lunette AR	2



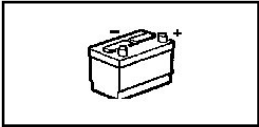


Clio  
CUP

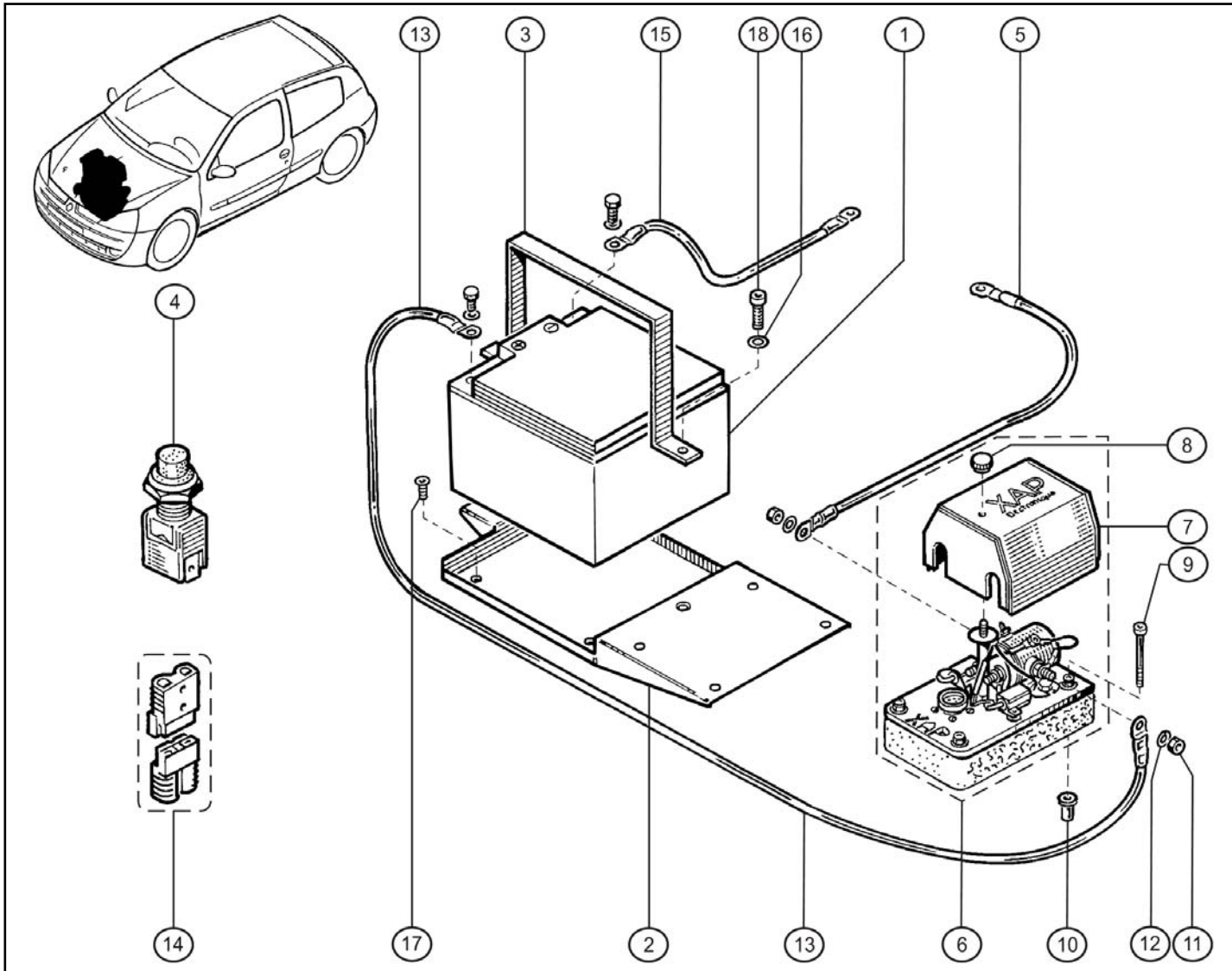
75.00



Rep.	Référence	Designation	Coeff
1	77 11 153 138	Siège O M P	1
2	77 11 153 139	R éhausse siège G	1
3	77 11 153 140	R éhausse siège D	1
4	77 11 155 105	Support réhausse G	1
5	77 11 153 384	Support réhausse D	1
6	77 00 461 581	V is CH C M 8-20	1
7	77 11 155 146	F ile t de porte	1



80.00

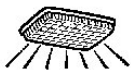


Rep.	Référence	Designation	Coef
1	77 11 127 895	Batterie	1
2	77 11 155 174	Support X A P /batt.	1
3	77 11 155 223	B ride batterie	1
4	77 11 152 305	Inter. coup de poing	1
5	77 11 155 250	Cablage xap/p à b.	1
6	77 11 152 165	Coupe batterie X A P	1
7	60 00 009 980	Couvercle X A P	1
8	60 00 009 981	Bouton de fix. couvercle	1
9	77 03 002 054	V is en b. H M 6-35	4
10	60 25 104 320	R iveklet Ø 6	4
11	79 03 032 012	Contre écrou	1
12	77 03 055 031	Rondelle G row er Ø 7	1
13	77 11 155 192	Cablage batt/xap	1
14	60 00 009 986	Connecteur	1
15	77 11 155 194	Cable m asse batt.	1
16	77 03 056 086	Rondelle plate Ø 10	2
17	77 11 127 101	vis FH C M 5-16	4
18	77 11 068 443	V is CH C M 10-25	2



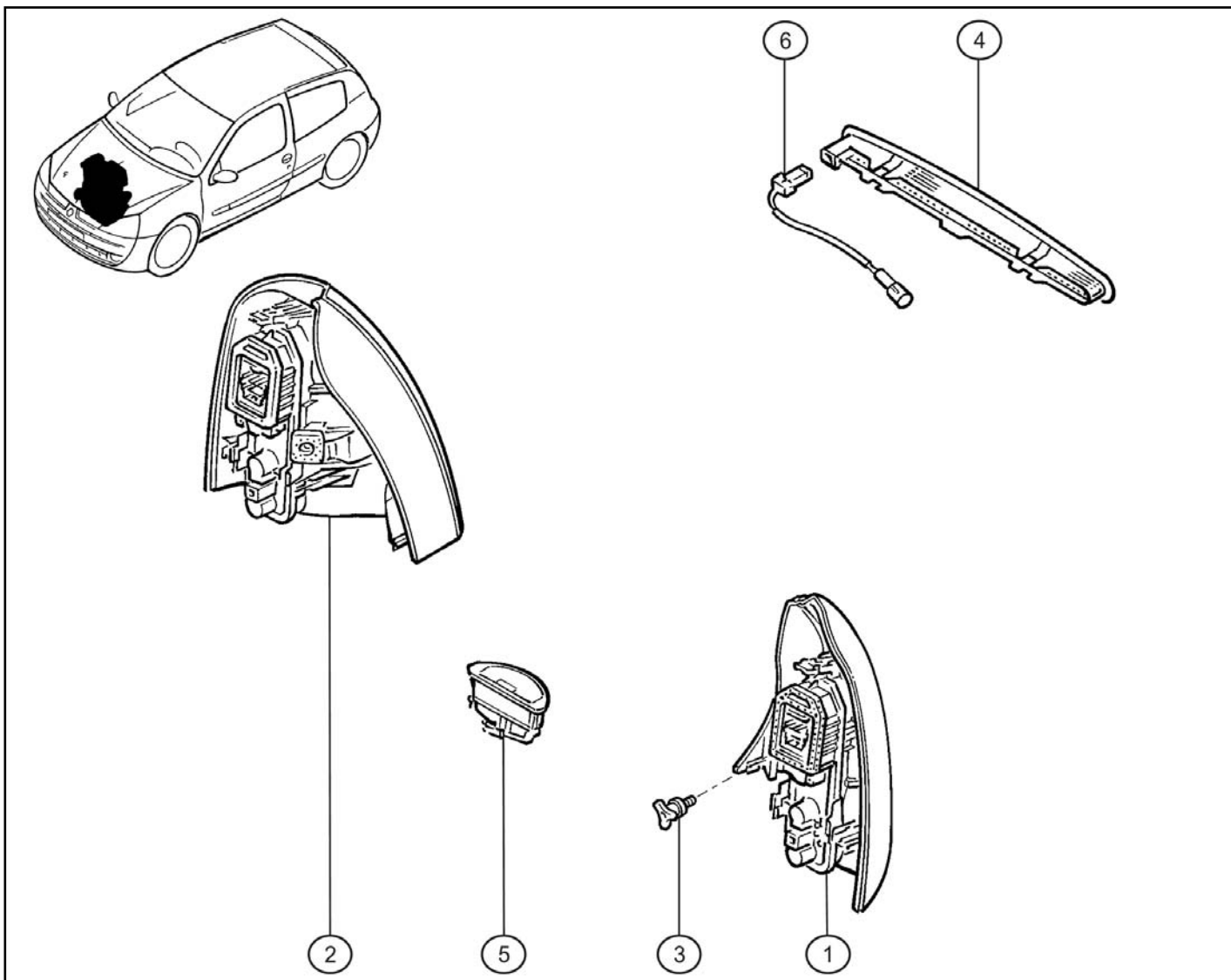
déc.-2004





Clío  
CUP

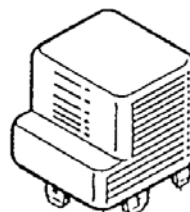
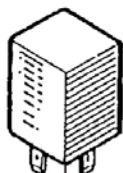
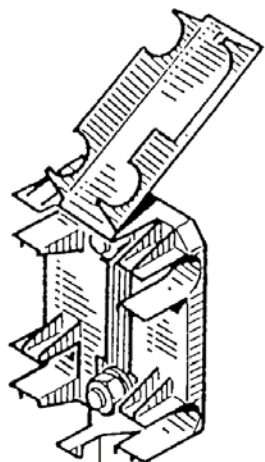
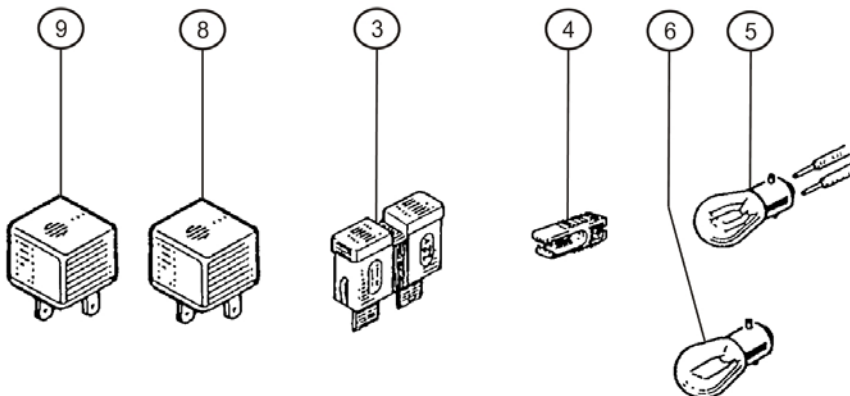
81.10



Rep.	Référence	Designation	Coef
1	77 11 155 459	Feu ARG	1
2	77 11 155 460	Feu ARD	1
3	77 03 041 036	M olette fix. feu AR	2
4	77 00 429 000	Feu stop surélevé	1
5	77 00 410 754	Eclaireur plaque police	1
6	82 00 248 439	Cablage	1



81.50



7

2

10

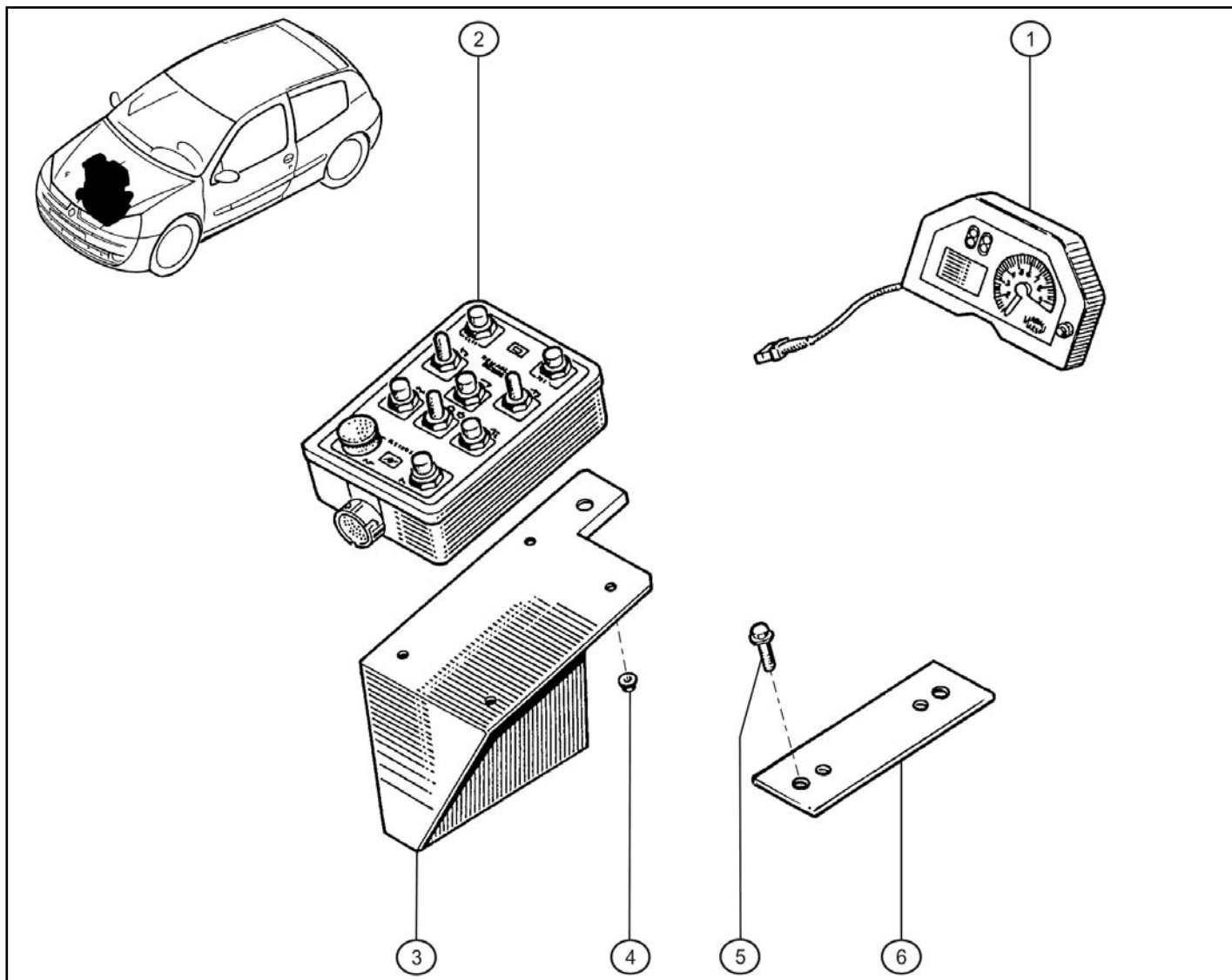
1

Rep.	Référence	Designation	Coef
1	77 00 822 929	Tem po.essuivitre	1
2	77 00 639 864	Centrale clignotante	1
3	77 01 998 058	Fusible 15A	1
	77 00 807 241	Fusible 50A	1
	77 01 998 059	Fusible 20A	1
	77 00 807 242	Fusible 60A (bleu)	1
	77 00 807 243	Fusible 70A	1
	77 01 998 053	Fusible 10A	1
	77 01 998 054	Fusible 25A	1
	77 00 807 239	Fusible 30A (vert)	1
	77 00 807 240	Fusible 40A	1
	77 01 998 056	Fusible 5A	1
4	77 03 397 303	Pince	1
5	77 03 097 179	Lam pe 12V 21/5W	1
6	77 03 097 178	Lam pe 12V 21W	1
7	60 00 009 983	Borniers	1
8	77 00 844 253	Relais 40A	1
9	77 00 810 396	Relais 50A	1
10	77 00 827 617	Shunt	1

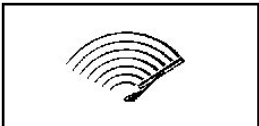


Clio  
CUP

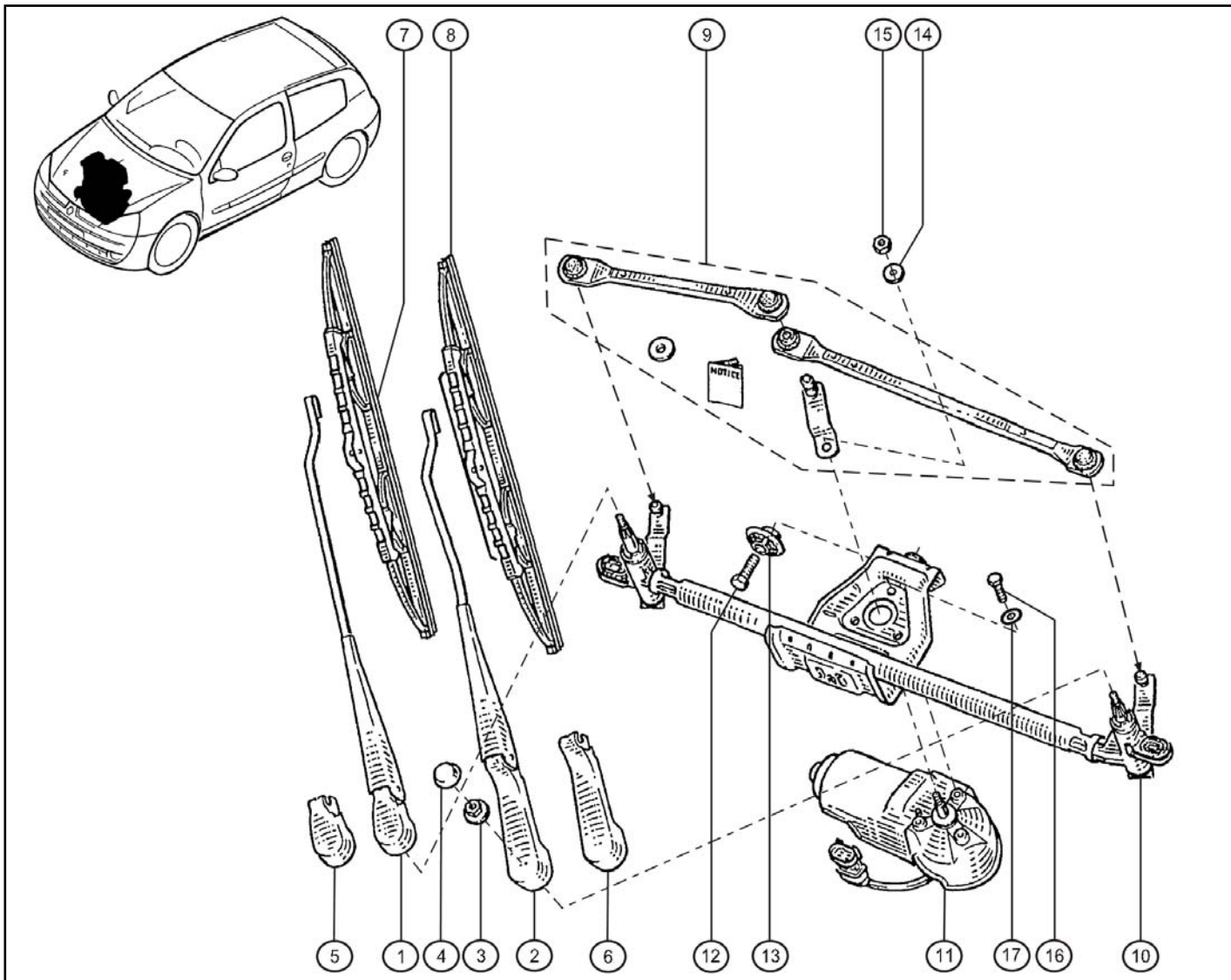
83.00



Rep.	Référence	Désignation	Coeff
1	77 11 153 197	Tableau de bord	1
2	77 11 152 226	Boîte à boutons	1
3	77 11 153 309	Support boîte à boutons	1
4	77 03 033 022	Ecrou HRDL M 5	1
5	77 03 024 034	Vis RLX M 8-20	1
6	60 00 068 561	Plaque fixation boîte	1



85.00



Rep.	Référence	Designation	Coef
1	77 01 046 133	Porte raclette droit	1
2	77 01 046 131	Porte raclette gauche	1
3	77 05 190 408	Ecrou M 8	2
4	77 00 821 783	Cache écrou	1
5	77 01 046 134	Capuchon	1
6	77 01 046 132	Capuchon	1
7	77 11 172 851	Raclette vitre	1
8	77 11 172 852	Raclette vitre	1
9	77 01 206 086	Collection biellettes	1
10	77 01 046 306	Platine	1
11	77 01 046 305	Moteur essuie-vitre	1
12	77 03 001 125	Vis H M 6-30	1
13	77 00 429 632	Bague sortie axe	1
14	77 03 053 659	Rondelle plate Ø 8x16	1
15	77 03 032 063	Ecrou H M 8	1
16	77 03 001 122	Vis H M 6-20	3
17	77 03 053 522	Rondelle plate Ø 6	1



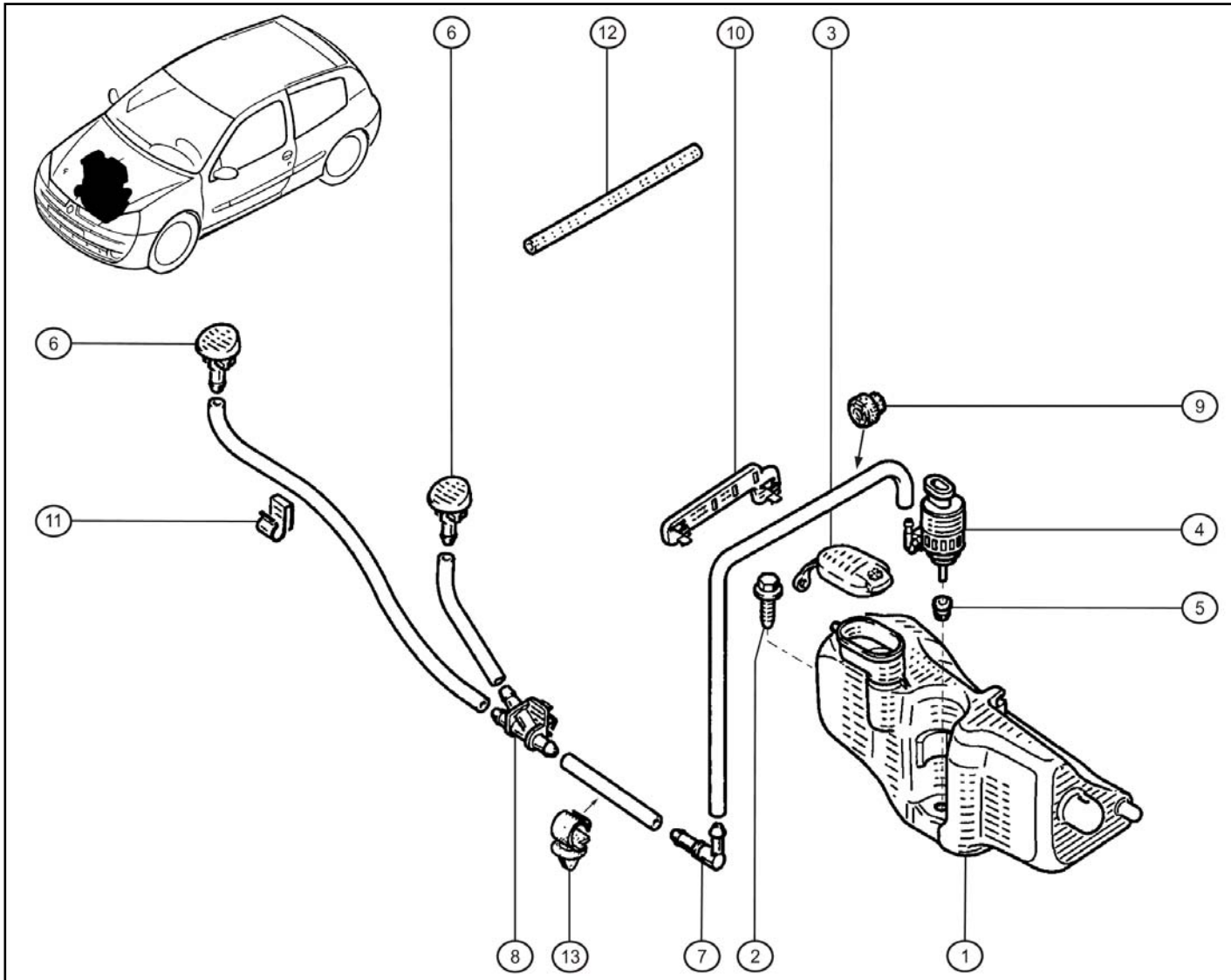
jun-2005





Clío  
CUP

86.00

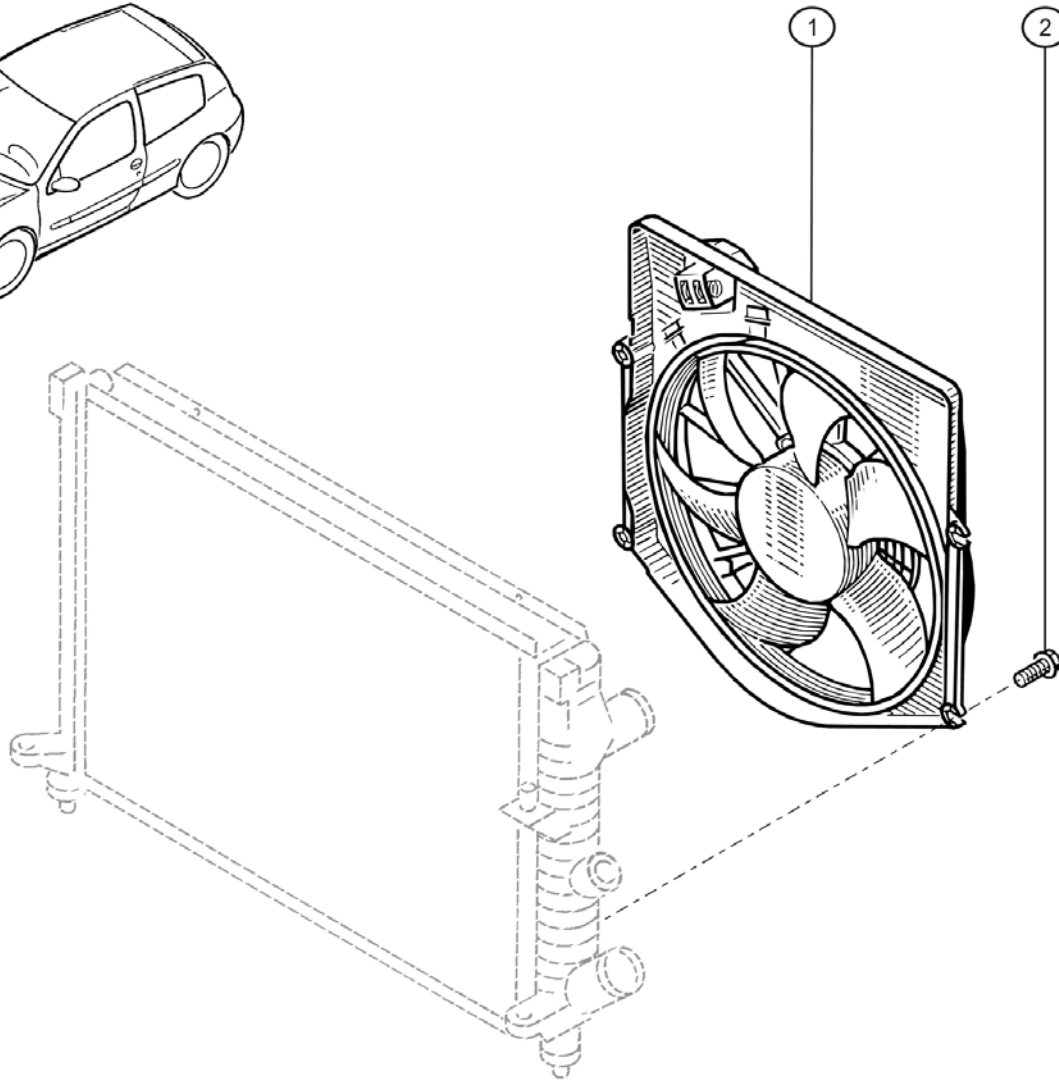


Rep.	Référence	Designation	Coeff
1	77 00 847 815	Bocal lave vitre	1
2	77 03 019 186	VisHRDL M 6-19	1
3	77 00 411 279	Bouchon reservoir	1
4	77 00 430 702	Pompe elect. lave vitre	1
5	77 05 002 060	Bague 6 4x12	1
6	77 00 413 545	Gicleur lave vitre	2
7	77 04 000 045	Raccord coudé	1
8	77 05 030 390	Raccord tube	1
9	77 00 418 510	Bague étanchéité	1
10	77 00 413 539	Support tuyau	1
11	77 03 079 761	Agrafe	1
12	77 00 665 857	Tube 3x6	1
13	77 05 030 381	Agrafe	1



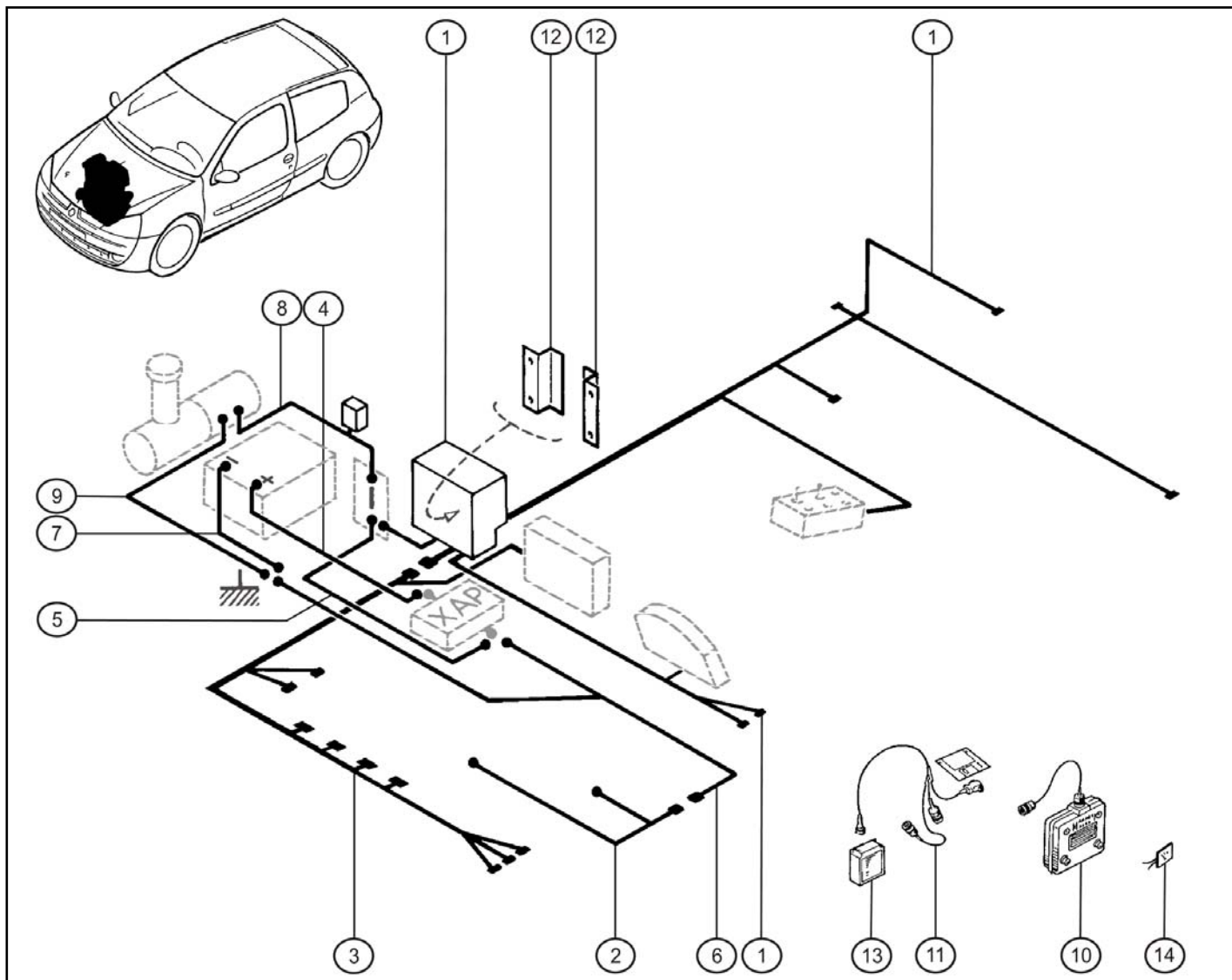
Clío  
CUP

87.50

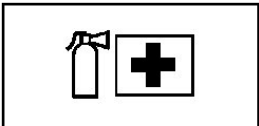


Rep.	Référence	Désignation	Coef
1	77 11 153 549	M otoventilateur	1
2	77 03 101 301	V isHRDL M 5-20	1



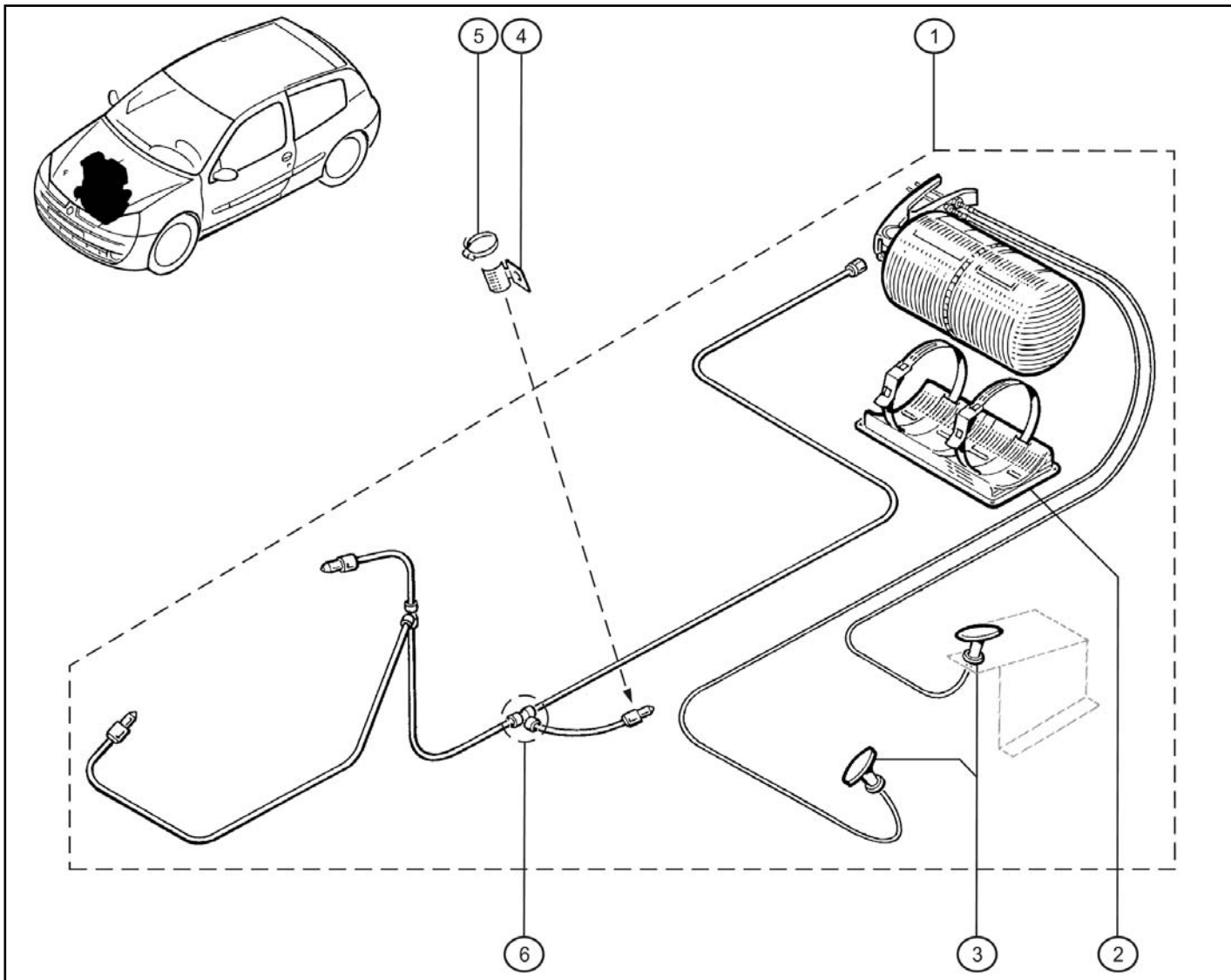


Rep.	Référence	Désignation	Coeff
1	77 11 155 191	Cablage principal	1
2	77 11 155 195	Cablage alt/dém.	1
3	77 11 155 562	Cablage moteur	1
4	77 11 155 192	Cablage batt/xap	1
5	77 11 155 250	Cablage xap/p à b.	1
6	77 11 155 343	Sortie xap	1
7	77 11 155 194	Cable masse batt.	1
8	77 11 155 249	Cablage p à b/Pompe DA	1
9	77 11 155 347	Masse chassis/DA	1
10	77 11 152 542	Outil diag.	1
11	77 11 153 338	Cablage Das	1
12	77 11 155 262	Support platine servitude	2
13	77 11 155 241	Micro Das	1
14	77 11 154 279	Carte électron press. huile	1



Clio  
CUP

90.00



Rep.	Référence	Désignation	Coeff
1	77 11 153 466	Kit extincteur	1
2	77 11 152 313	support extincteur	1
3	77 11 152 322	tirettes	1
4	77 11 153 479	Support gicleur	1
5	77 03 083 462	Collier fix.	1
6	77 11 155 317	Raccord 90°	1



déc.-2004



INDEX REFERENCES DES PIECES

Référence	Planche	Référence	Planche	Référence	Planche	Référence	Planche
01 00 059 022	21.70	01 00 599 003	21.20	60 00 009 983	81.50	77 00 106 427	11.24
01 00 059 040	21.70	01 00 599 017	21.70	60 00 009 986	80.00	77 00 106 428	11.24
01 00 059 049	21.70	01 00 601 001	21.70	60 00 068 214	56.00	77 00 106 429	11.24
01 00 062 011	21.70	01 00 601 011	21.60	60 00 068 334	37.80	77 00 106 588	12.54
01 00 077 110	21.70	01 00 771 051	21.70	60 00 068 369	34.01	77 00 107 192	11.04
01 00 077 120	21.70	01 00 801 026	21.70	60 00 068 561	83.00	77 00 107 486	11.44
01 00 077 229	21.20	01 00 801 027	21.70	60 00 072 439	08.00	77 00 107 555	11.44
01 00 077 231	21.40	01 00 851 061	21.70	60 00 072 447	37.80	77 00 107 608	11.24
01 00 085 003	21.40	01 01 202 004	21.20	60 00 072 456	37.80	77 00 107 868	11.44
01 00 085 004	21.40	01 01 501 053	21.60	60 00 072 592	10.64	77 00 107 881	11.34
01 00 085 005	21.40	01 01 501 056	21.60	60 00 072 674	55.01	77 00 107 983	10.54
01 00 085 006	21.40	01 01 501 064	21.60	60 00 072 715	10.04	77 00 108 001	12.04
01 00 085 007	21.40	01 01 501 110	21.20	60 00 072 718	40.01	77 00 108 002	29.65
01 00 085 016	21.40	01 01 902 001	21.40	60 00 072 724	32.10	77 00 108 207	11.34
01 00 085 111	21.70	01 09 001 001	21.40	60 00 072 739	36.10	77 00 108 211	11.44
01 00 085 228	21.70	01 09 001 002	21.40	60 00 072 754	55.20	77 00 108 671	11.44
01 00 085 908	21.60	01 09 001 003	21.40	60 00 072 755	55.20	77 00 108 672	11.44
01 00 085 911	21.60	01 09 001 006	21.60	60 00 072 774	08.00	77 00 108 674	11.24
01 00 101 004	21.70	01 09 001 008	21.40	60 00 072 858	33.04	77 00 108 827	11.44
01 00 103 011	21.40	01 09 001 010	21.60	60 00 073 523	33.43	77 00 109 074	10.64
01 00 103 015	21.40	01 09 001 012	21.60	60 00 073 524	33.43	77 00 109 393	11.44
01 00 103 018	21.40	01 09 001 015	21.70	60 00 073 555	19.05	77 00 109 420	12.04
01 00 105 043	21.40	01 09 001 018	21.70	60 00 073 556	19.05	77 00 109 644	11.44
01 00 106 006	21.70	01 09 001 020	21.70	60 00 073 588	33.43	77 00 109 645	11.44
01 00 201 015	21.70	01 09 001 021	21.70	60 00 073 589	33.43	77 00 109 906	12.04
01 00 201 017	21.70	01 09 001 022	21.40	60 00 073 668	19.55	77 00 110 112	12.54
01 00 201 033	21.70	01 09 001 024	21.70	60 00 073 738	19.60	77 00 110 844	11.44
01 00 201 050	21.70	01 09 001 028	21.70	60 00 073 775	55.01	77 00 111 741	11.34
01 00 201 051	21.20	01 09 001 029	21.70	60 01 020 701	31.02	77 00 111 839	17.00
01 00 201 061	21.20	01 09 001 031	21.70	60 03 043 028	57.00	77 00 112 818	20.00
01 00 205 001	21.20	01 09 001 032	21.20	60 25 001 503	15.20	77 00 113 559	11.44
01 00 205 044	21.20	01 09 001 039	21.70	60 25 006 073	55.01	77 00 113 619	11.34
01 00 301 047	21.60	01 09 001 040	21.20	60 25 104 320	19.05	77 00 114 112	11.44
01 00 301 100	21.70	01 09 001 060	21.20		36.10	77 00 114 203	12.04
01 00 301 126	21.70	01 09 001 062	21.20		80.00	77 00 114 234	12.04
01 00 301 161	21.70	01 90 010 131	21.70	60 25 106 502	14.00	77 00 114 350	12.04
01 00 301 268	21.20	01 90 010 161	21.70	60 25 306 011	56.00		15.20
01 00 301 278	21.20	01 90 010 171	21.70	60 25 313 248	19.60	77 00 114 424	10.54
01 00 301 279	21.20	01 90 010 231	21.60	77 00 102 781	20.00	77 00 114 654	12.04
01 00 301 284	21.70	01 90 013 001	21.20	77 00 103 245	10.44	77 00 114 692	11.44
01 00 301 288	21.20	01 90 013 201	21.20	77 00 103 318	29.65	77 00 114 978	11.44
01 00 301 291	21.70	11 00 077 119	21.70	77 00 103 677	12.04	77 00 115 468	10.54
01 00 301 297	21.20	33 75 141 932	21.40	77 00 103 938	11.24	77 00 260 730	17.00
01 00 301 298	21.20	33 75 142 024	21.40	77 00 104 114	11.04	77 00 266 044	10.54
01 00 301 313	21.20	33 75 142 028	21.40	77 00 104 134	11.04	77 00 274 026	11.24
01 00 301 319	21.20	33 75 142 223	21.40	77 00 104 139	11.04	77 00 410 608	55.50
01 00 301 320	21.20	44 75 900 101	21.40	77 00 105 835	10.64	77 00 410 609	55.50
01 00 301 321	21.20	50 03 032 165	36.05	77 00 105 891	48.00	77 00 410 754	81.10
01 00 302 009	21.70	60 00 009 902	32.01	77 00 106 246	11.34	77 00 411 279	86.00
01 00 302 023	21.70	60 00 009 903	32.01	77 00 106 271	11.24	77 00 412 158	46.01
01 00 304 006	21.70	60 00 009 980	80.00	77 00 106 283	11.24	77 00 413 050	50.30
01 00 590 481	21.20	60 00 009 981	80.00	77 00 106 385	11.24	77 00 413 539	86.00

INDEX REFERENCES DES PIECES

Référence	Planche	Référence	Planche	Référence	Planche	Référence	Planche
77 00 413 545	86.00	77 00 785 316	36.05	77 00 847 383	32.10	77 01 205 833	32.30
77 00 413 798	37.30	77 00 802 632	36.05	77 00 847 815	86.00	77 01 205 836	66.00
77 00 413 867	56.20	77 00 806 682	34.32	77 00 848 970	60.20	77 01 205 837	66.00
77 00 414 105	37.01	77 00 807 239	81.50	77 00 849 001	56.00	77 01 206 043	12.54
77 00 414 986	37.01	77 00 807 240	81.50	77 00 849 306	37.01	77 01 206 086	85.00
77 00 415 714	37.01	77 00 807 241	81.50	77 00 851 213	11.04	77 01 206 294	55.20
77 00 415 974	50.30	77 00 807 242	81.50	77 00 859 126	21.20	77 01 206 434	55.20
77 00 415 975	50.30	77 00 807 243	81.50	77 00 861 682	20.00	77 01 207 449	19.30
77 00 416 829	55.20	77 00 810 396	81.50	77 00 869 797	11.04	77 01 348 674	32.30
77 00 416 903	19.30	77 00 816 919	36.10	77 00 873 652	11.44		34.32
77 00 417 649	37.60	77 00 821 783	85.00	77 00 873 948	19.05	77 01 349 381	10.44
77 00 418 510	86.00	77 00 822 929	81.50	77 00 875 163	20.00	77 01 349 942	37.60
77 00 418 939	48.00	77 00 827 617	81.50		21.20	77 01 402 037	08.00
77 00 419 331	37.01	77 00 830 566	37.01	77 01 020 243	32.30	77 01 462 824	10.34
77 00 421 390	10.54	77 00 831 169	31.40	77 01 025 057	34.32	77 01 462 841	10.34
77 00 421 844	31.01	77 00 834 354	50.60	77 01 026 873	37.60	77 01 462 842	10.34
77 00 421 845	31.01	77 00 836 316	19.05	77 01 030 058	50.10	77 01 462 843	10.34
77 00 422 361	29.65	77 00 836 467	31.02	77 01 030 060	50.10	77 01 468 331	50.00
	31.40	77 00 836 468	31.02	77 01 030 255	10.44	77 01 470 877	55.20
	33.43	77 00 836 470	19.60	77 01 035 088	29.65	77 01 470 878	55.20
77 00 423 110	48.00	77 00 836 472	19.60	77 01 035 890	32.30	77 01 471 278	10.14
77 00 423 922	50.10	77 00 836 474	19.60	77 01 039 957	53.01	77 01 471 316	10.74
77 00 424 340	19.55	77 00 836 498	19.05	77 01 040 255	56.20	77 01 471 360	10.14
77 00 426 080	19.60	77 00 836 724	66.00	77 01 040 426	56.20	77 01 471 366	11.24
77 00 426 086	50.30	77 00 836 756	43.01	77 01 040 589	34.32	77 01 471 629	11.24
77 00 426 087	50.30	77 00 838 242	54.00	77 01 040 590	34.32	77 01 471 632	11.44
77 00 428 379	50.10	77 00 838 542	53.01	77 01 041 200	20.00	77 01 473 365	11.04
77 00 429 000	81.10	77 00 838 570	66.00	77 01 041 223	37.60	77 01 675 675	50.00
77 00 429 632	85.00	77 00 839 274	37.60	77 01 045 096	50.30	77 01 709 510	10.74
77 00 429 852	19.30	77 00 839 318	33.04	77 01 045 304	50.10	77 01 998 053	81.50
77 00 430 702	86.00	77 00 839 319	33.04	77 01 045 305	50.10	77 01 998 054	81.50
77 00 431 898	19.30	77 00 842 041	19.05	77 01 046 131	85.00	77 01 998 056	81.50
77 00 432 754	50.60	77 00 842 244	50.60	77 01 046 132	85.00	77 01 998 058	81.50
77 00 461 581	75.00	77 00 842 245	50.60	77 01 046 133	85.00	77 01 998 059	81.50
77 00 619 053	19.85	77 00 842 256	48.00	77 01 046 134	85.00	77 03 001 120	50.60
77 00 639 864	81.50	77 00 842 257	50.00	77 01 046 305	85.00	77 03 001 122	55.01
77 00 656 379	34.32	77 00 842 510	46.01	77 01 046 306	85.00		85.00
77 00 659 822	10.44	77 00 842 594	42.10	77 01 049 055	19.30	77 03 001 125	85.00
77 00 664 746	10.84	77 00 842 680	50.00	77 01 051 854	48.00	77 03 001 992	36.10
77 00 665 857	86.00	77 00 842 681	50.00		56.00	77 03 002 025	12.04
77 00 676 238	38.10	77 00 842 851	50.30	77 01 201 837	34.32	77 03 002 027	37.80
77 00 698 709	31.02	77 00 842 852	50.30	77 01 202 004	37.60	77 03 002 039	11.04
	32.30	77 00 842 857	50.00	77 01 202 141	34.32	77 03 002 053	12.04
77 00 722 443	50.00	77 00 843 121	64.00	77 01 202 144	34.32	77 03 002 054	80.00
77 00 723 614	10.44	77 00 843 122	64.00	77 01 202 145	34.32	77 03 002 055	15.20
77 00 735 376	11.04	77 00 843 232	64.00	77 01 203 713	32.30	77 03 002 058	13.54
77 00 736 647	10.84	77 00 843 233	64.00	77 01 203 714	32.30		37.80
77 00 744 976	15.20	77 00 843 274	64.00	77 01 204 846	34.32		38.10
77 00 754 338	33.43	77 00 843 275	64.00	77 01 204 847	34.32	77 03 002 060	11.34
77 00 763 538	31.02	77 00 843 988	64.00	77 01 205 825	66.00	77 03 002 079	19.55
77 00 784 169	32.10	77 00 844 253	81.50	77 01 205 831	66.00		46.01
77 00 784 171	32.10	77 00 846 469	37.01	77 01 205 832	32.30	77 03 002 090	11.34

INDEX REFERENCES DES PIECES

Référence	Planche	Référence	Planche	Référence	Planche	Référence	Planche
77 03 002 106	15.20	77 03 024 034	83.00	77 03 034 177	15.20	77 03 072 272	54.00
77 03 002 115	10.74	77 03 027 194	11.34		19.85	77 03 072 289	45.01
	12.04		21.20	77 03 034 193	31.40	77 03 072 345	48.00
77 03 002 116	19.05	77 03 027 239	21.20	77 03 034 195	19.30	77 03 072 352	55.50
	32.10	77 03 032 063	38.10	77 03 035 014	33.43	77 03 072 360	55.50
77 03 002 122	37.30		85.00	77 03 035 018	37.60	77 03 074 125	14.00
77 03 002 126	11.04	77 03 032 103	32.01	77 03 035 024	37.30	77 03 074 312	12.04
	21.20	77 03 032 109	37.30	77 03 035 027	32.10		12.44
77 03 002 134	11.24	77 03 032 144	31.02	77 03 041 036	81.10	77 03 074 355	45.01
	12.44		34.01	77 03 044 148	50.30	77 03 074 400	55.01
77 03 002 138	10.74	77 03 033 007	19.05	77 03 044 156	31.01	77 03 074 579	48.00
	37.30		36.10	77 03 044 157	31.01	77 03 074 580	48.00
77 03 002 182	11.04		37.01	77 03 046 034	19.60	77 03 075 065	10.44
77 03 002 270	11.34	77 03 033 014	46.01	77 03 046 036	40.01	77 03 075 142	11.24
77 03 002 276	11.04	77 03 033 016	11.44	77 03 046 049	46.01	77 03 075 214	10.44
77 03 002 357	11.04		19.05	77 03 046 069	46.01	77 03 075 216	10.44
77 03 002 458	11.34	77 03 033 022	43.01	77 03 046 120	55.01		11.24
	12.04		83.00	77 03 050 155	37.01	77 03 075 219	10.44
77 03 002 478	10.44	77 03 033 027	50.00	77 03 050 158	17.00	77 03 075 293	10.44
77 03 002 480	11.04		50.30	77 03 053 022	19.55	77 03 076 248	19.05
77 03 002 481	10.44		50.60	77 03 053 030	38.10	77 03 076 254	46.01
77 03 002 483	10.54	77 03 033 033	11.34	77 03 053 043	19.85	77 03 077 436	55.01
77 03 002 533	17.00	77 03 033 036	19.05	77 03 053 070	31.40	77 03 077 438	55.20
77 03 003 007	37.80	77 03 033 039	13.54	77 03 053 105	37.80	77 03 077 439	48.00
77 03 004 128	31.40		19.55	77 03 053 172	57.00	77 03 078 145	46.01
	33.43		19.60	77 03 053 294	19.85	77 03 078 262	17.00
77 03 004 165	50.30		38.10	77 03 053 332	15.20	77 03 079 052	37.80
77 03 005 065	50.00		50.00	77 03 053 479	37.30	77 03 079 652	48.00
77 03 006 168	50.10	77 03 033 063	50.00	77 03 053 522	85.00	77 03 079 655	37.80
77 03 006 199	12.44	77 03 033 073	19.55	77 03 053 655	37.80	77 03 079 761	86.00
	37.20	77 03 033 083	10.84	77 03 053 659	85.00	77 03 079 795	37.20
77 03 006 229	50.10		19.60	77 03 053 661	19.30	77 03 080 080	50.00
77 03 008 054	57.00		46.01	77 03 053 701	31.01	77 03 080 086	37.01
77 03 008 057	40.01	77 03 033 094	37.30	77 03 053 717	31.01	77 03 080 097	19.60
77 03 008 060	37.01	77 03 033 107	12.54	77 03 053 850	32.01	77 03 081 151	56.00
77 03 008 134	42.01	77 03 034 008	38.10	77 03 054 294	15.20	77 03 081 206	56.00
77 03 008 159	37.01	77 03 034 017	32.10	77 03 055 031	20.00	77 03 083 236	14.00
77 03 008 162	10.84		36.05		80.00	77 03 083 366	36.10
	19.05		37.30	77 03 056 083	50.60	77 03 083 367	19.05
	55.01	77 03 034 037	37.60	77 03 056 086	80.00	77 03 083 402	13.54
77 03 008 171	19.05	77 03 034 100	31.02	77 03 057 052	19.85	77 03 083 409	19.05
77 03 009 041	38.10		31.40	77 03 058 133	19.05	77 03 083 412	14.00
77 03 009 133	38.10	77 03 034 101	19.85	77 03 062 062	21.20	77 03 083 413	19.05
77 03 016 355	46.01	77 03 034 114	33.04	77 03 065 311	19.05	77 03 083 431	19.30
77 03 016 557	46.01		36.05	77 03 065 318	10.84	77 03 083 462	90.00
77 03 017 028	19.30	77 03 034 115	31.02	77 03 066 257	37.20	77 03 083 471	19.05
77 03 017 071	55.20	77 03 034 117	37.01	77 03 066 403	37.30	77 03 083 477	19.05
77 03 017 087	56.20	77 03 034 122	33.04	77 03 067 268	10.64	77 03 087 224	10.44
77 03 019 186	46.01		33.43	77 03 072 047	55.01	77 03 090 115	10.64
	86.00	77 03 034 131	15.20		55.20	77 03 097 178	81.50
77 03 020 028	14.00		37.80	77 03 072 132	48.00	77 03 097 179	81.50
77 03 024 022	50.00	77 03 034 143	32.01	77 03 072 209	19.05	77 03 101 054	19.85

INDEX REFERENCES DES PIECES

Référence	Planche	Référence	Planche	Référence	Planche	Référence	Planche
77 03 101 258	55.01	77 11 067 149	19.85	77 11 152 305	80.00	77 11 154 249	19.05
77 03 101 301	87.50	77 11 067 192	19.85	77 11 152 313	90.00	77 11 154 259	10.84
77 03 101 309	20.00	77 11 068 443	36.10	77 11 152 322	90.00	77 11 154 279	88.00
77 03 101 381	36.05		80.00	77 11 152 405	32.01	77 11 154 295	12.54
77 03 101 403	19.60	77 11 068 468	19.85	77 11 152 406	32.01	77 11 154 305	56.00
77 03 101 406	36.05	77 11 068 525	10.84	77 11 152 407	32.01	77 11 154 998	11.44
77 03 397 303	81.50	77 11 126 887	29.65	77 11 152 408	32.01	77 11 155 105	75.00
77 03 602 063	50.00	77 11 126 908	36.10	77 11 152 409	32.01	77 11 155 110	19.30
77 03 602 077	31.01	77 11 127 025	29.65	77 11 152 413	32.01	77 11 155 116	32.01
77 03 602 078	31.01	77 11 127 101	80.00	77 11 152 414	32.01	77 11 155 133	36.10
77 03 602 079	31.01	77 11 127 895	80.00	77 11 152 418	32.30	77 11 155 135	37.30
77 03 602 085	19.60	77 11 128 118	35.00	77 11 152 514	11.04	77 11 155 136	40.01
77 03 602 090	19.30	77 11 128 170	37.80	77 11 152 534	34.32	77 11 155 137	10.84
77 03 602 502	14.00	77 11 128 371	12.54	77 11 152 542	88.00	77 11 155 140	21.00
77 04 000 045	86.00	77 11 128 459	21.70	77 11 152 548	55.01	77 11 155 141	29.65
77 05 001 275	36.10	77 11 128 658	37.20	77 11 153 101	48.00	77 11 155 142	29.65
77 05 001 433	37.01	77 11 129 246	37.80	77 11 153 102	48.00	77 11 155 143	38.10
77 05 001 446	37.01	77 11 129 365	36.05	77 11 153 103	48.00	77 11 155 144	31.01
77 05 002 056	37.30	77 11 129 369	33.43	77 11 153 104	48.00	77 11 155 145	35.00
77 05 002 060	86.00	77 11 129 370	33.43	77 11 153 106	57.00	77 11 155 146	75.00
77 05 002 061	19.05	77 11 129 371	33.43	77 11 153 138	75.00	77 11 155 148	36.05
77 05 002 121	37.01	77 11 129 377	33.43	77 11 153 139	75.00	77 11 155 150	37.80
77 05 010 006	10.44	77 11 129 380	20.00	77 11 153 140	75.00	77 11 155 151	37.80
77 05 010 056	10.44	77 11 129 510	12.54	77 11 153 165	34.01	77 11 155 152	37.80
77 05 010 078	10.44	77 11 129 547	12.54	77 11 153 197	83.00	77 11 155 153	37.80
77 05 010 084	50.00	77 11 129 548	12.54	77 11 153 198	36.05	77 11 155 154	37.80
77 05 010 121	21.20	77 11 129 610	12.54	77 11 153 264	37.01	77 11 155 158	55.01
77 05 010 129	21.20	77 11 129 704	36.05		37.30	77 11 155 160	19.85
77 05 010 142	10.74	77 11 129 732	35.00	77 11 153 272	36.05	77 11 155 161	46.01
77 05 020 056	37.80	77 11 129 756	31.40	77 11 153 286	37.60	77 11 155 162	46.01
77 05 028 102	46.01		33.43	77 11 153 309	83.00	77 11 155 163	46.01
77 05 030 381	86.00	77 11 130 052	10.34	77 11 153 338	88.00	77 11 155 164	46.01
77 05 030 390	86.00	77 11 130 054	10.34	77 11 153 354	60.20	77 11 155 166	38.10
77 05 098 151	36.05	77 11 150 452	19.55	77 11 153 358	60.20	77 11 155 168	53.01
77 05 099 078	37.01	77 11 150 582	10.64	77 11 153 367	50.60	77 11 155 169	33.04
77 05 190 408	85.00	77 11 150 688	10.84	77 11 153 384	75.00	77 11 155 170	33.04
77 05 190 566	33.04	77 11 151 301	48.00	77 11 153 461	57.00	77 11 155 171	33.04
77 05 190 574	33.04	77 11 151 369	36.10	77 11 153 462	37.01	77 11 155 172	33.04
77 11 050 663	37.80	77 11 152 030	32.01	77 11 153 474	59.30	77 11 155 174	80.00
77 11 050 940	10.84	77 11 152 032	17.00	77 11 153 479	90.00	77 11 155 176	40.02
77 11 051 272	37.20	77 11 152 035	31.40	77 11 153 514	54.00	77 11 155 177	31.40
77 11 051 326	37.20	77 11 152 036	37.60	77 11 153 515	54.00	77 11 155 179	31.02
77 11 051 342	37.20	77 11 152 038	19.05	77 11 153 516	54.00	77 11 155 180	34.01
77 11 064 276	19.85	77 11 152 075	32.30	77 11 153 517	54.00	77 11 155 183	31.02
77 11 065 249	19.85	77 11 152 076	34.32	77 11 153 518	54.00	77 11 155 191	88.00
77 11 065 381	10.84	77 11 152 080	40.01	77 11 153 519	54.00	77 11 155 192	88.00
77 11 065 571	12.54	77 11 152 165	80.00	77 11 153 549	87.50		80.00
77 11 065 574	37.80	77 11 152 175	32.01	77 11 153 733	12.54	77 11 155 194	88.00
77 11 066 591	37.20	77 11 152 212	19.85	77 11 153 734	12.54		80.00
77 11 067 020	36.10	77 11 152 213	32.01	77 11 153 735	12.54	77 11 155 195	88.00
77 11 067 022	36.10	77 11 152 226	83.00	77 11 153 990	10.84	77 11 155 202	32.01
77 11 067 119	37.20	77 11 152 291	11.34		17.00	77 11 155 205	32.01

INDEX REFERENCES DES PIÈCES

Référence	Planche	Référence	Planche	Référence	Planche	Référence	Planche
77 11 155 206	32.01	77 11 155 293	40.01	77 11 155 392	17.00	77 11 155 473	40.02
77 11 155 207	34.01	77 11 155 298	31.40	77 11 155 393	17.00	77 11 155 474	21.70
77 11 155 209	34.01	77 11 155 299	38.10	77 11 155 394	19.05	77 11 155 475	21.20
77 11 155 210	34.01	77 11 155 300	38.10	77 11 155 395	37.30	77 11 155 476	21.20
77 11 155 211	34.01	77 11 155 301	38.10	77 11 155 396	43.01		37.20
77 11 155 217	37.80	77 11 155 302	38.10	77 11 155 397	43.01	77 11 155 477	36.05
77 11 155 218	37.80	77 11 155 303	38.10	77 11 155 399	34.32	77 11 155 478	36.05
77 11 155 221	36.10	77 11 155 304	38.10	77 11 155 400	34.32	77 11 155 479	19.30
77 11 155 222	36.10	77 11 155 305	38.10	77 11 155 405	31.02	77 11 155 480	37.20
77 11 155 223	80.00	77 11 155 307	38.10	77 11 155 407	13.54	77 11 155 481	11.24
77 11 155 226	31.40	77 11 155 308	38.10	77 11 155 408	33.43	77 11 155 482	55.01
77 11 155 227	36.10	77 11 155 315	40.01	77 11 155 409	37.30	77 11 155 483	55.01
77 11 155 228	15.20	77 11 155 316	19.05	77 11 155 410	37.30	77 11 155 484	55.01
77 11 155 229	31.40	77 11 155 317	90.00	77 11 155 413	48.00	77 11 155 485	55.01
77 11 155 230	31.40	77 11 155 318	14.00	77 11 155 414	48.00	77 11 155 487	34.01
77 11 155 231	40.01	77 11 155 322	11.34	77 11 155 415	46.01	77 11 155 502	19.05
77 11 155 232	40.01	77 11 155 323	37.20	77 11 155 416	46.01	77 11 155 503	19.05
77 11 155 233	40.01	77 11 155 325	14.00	77 11 155 417	29.65	77 11 155 504	19.05
77 11 155 234	40.01	77 11 155 328	36.10	77 11 155 418	29.65	77 11 155 510	33.43
77 11 155 237	33.04	77 11 155 329	14.00	77 11 155 419	29.65	77 11 155 512	50.30
77 11 155 241	88.00	77 11 155 334	11.34	77 11 155 421	37.20	77 11 155 515	32.30
77 11 155 244	10.64	77 11 155 336	55.20	77 11 155 422	19.05	77 11 155 516	32.30
77 11 155 246	17.00	77 11 155 337	55.20	77 11 155 424	13.54	77 11 155 523	15.20
77 11 155 247	37.01	77 11 155 341	40.01	77 11 155 426	37.30	77 11 155 525	12.54
77 11 155 249	88.00	77 11 155 343	88.00	77 11 155 427	19.85	77 11 155 526	12.54
77 11 155 250	88.00	77 11 155 347	88.00		21.20	77 11 155 530	12.44
	80.00	77 11 155 351	48.00	77 11 155 428	37.80	77 11 155 532	38.10
77 11 155 253	40.01	77 11 155 352	48.00	77 11 155 434	29.65	77 11 155 534	33.43
77 11 155 254	56.00	77 11 155 353	37.01	77 11 155 435	29.65	77 11 155 535	33.43
77 11 155 256	32.01	77 11 155 354	37.60	77 11 155 437	40.10	77 11 155 537	40.02
77 11 155 257	32.01		37.80	77 11 155 438	40.10	77 11 155 538	29.65
77 11 155 258	40.01	77 11 155 356	15.20	77 11 155 439	40.10	77 11 155 539	29.65
77 11 155 259	32.01	77 11 155 360	19.05	77 11 155 440	44.20	77 11 155 541	34.01
77 11 155 260	34.01	77 11 155 368	10.14	77 11 155 441	36.05	77 11 155 542	12.04
77 11 155 261	38.10	77 11 155 369	10.44	77 11 155 442	36.05	77 11 155 543	40.10
77 11 155 262	88.00	77 11 155 370	10.54	77 11 155 443	36.05	77 11 155 545	12.04
77 11 155 263	32.01	77 11 155 371	10.74	77 11 155 447	36.10	77 11 155 546	19.55
77 11 155 265	34.01	77 11 155 372	11.04	77 11 155 448	34.32	77 11 155 547	19.55
77 11 155 269	34.01		17.00	77 11 155 455	29.65	77 11 155 548	19.55
77 11 155 280	36.05	77 11 155 374	11.44	77 11 155 456	29.65	77 11 155 549	55.20
77 11 155 281	32.01	77 11 155 375	11.44	77 11 155 457	29.65	77 11 155 550	55.01
77 11 155 282	32.01	77 11 155 376	11.44	77 11 155 458	29.65	77 11 155 551	56.20
77 11 155 283	32.01	77 11 155 377	11.44	77 11 155 459	81.10	77 11 155 552	56.20
77 11 155 284	32.01	77 11 155 379	12.44	77 11 155 460	81.10	77 11 155 554	55.01
77 11 155 285	32.01	77 11 155 380	12.44	77 11 155 462	19.05	77 11 155 555	33.04
	32.01	77 11 155 382	10.64	77 11 155 463	38.10	77 11 155 556	40.10
77 11 155 287	34.01	77 11 155 383	10.64	77 11 155 464	36.05	77 11 155 557	17.00
77 11 155 288	15.20	77 11 155 384	10.64	77 11 155 465	55.50	77 11 155 558	11.24
77 11 155 289	15.20	77 11 155 385	10.64	77 11 155 466	55.50	77 11 155 559	11.44
77 11 155 290	32.30	77 11 155 388	12.54	77 11 155 470	13.54	77 11 155 560	17.00
77 11 155 291	32.30	77 11 155 389	17.00	77 11 155 471	31.02	77 11 155 561	17.00
77 11 155 292	17.00	77 11 155 391	17.00	77 11 155 472	31.02	77 11 155 562	88.00

INDEX REFERENCES DES PIECES

Référence	Planche	Référence	Planche	Référence	Planche	Référence	Planche
77 11 155 563	19.55	77 51 469 516	41.10	77 51 712 480	44.01		
77 11 155 569	19.55	77 51 469 553	42.10	77 51 712 481	44.01		
77 11 155 571	19.55	77 51 471 188	42.01	77 51 714 320	41.10		
77 11 155 579	14.00	77 51 472 483	43.01	77 55 029 032	43.01		
	37.60	77 51 472 485	43.01	77 82 035 782	42.10		
77 11 155 580	19.30	77 51 472 591	41.30	77 82 035 784	42.01		
77 11 155 581	37.80	77 51 473 029	43.01	77 82 035 785	42.01		
77 11 155 583	36.05	77 51 473 030	43.01	77 82 035 806	44.01		
77 11 155 584	20.00	77 51 473 037	42.10	77 82 047 009	41.10		
77 11 155 586	31.40	77 51 473 044	45.01	77 82 056 281	42.01		
77 11 155 602	12.44	77 51 473 227	40.10	77 82 056 282	42.01		
77 11 155 603	32.30	77 51 473 228	41.30	77 82 056 283	42.01		
77 11 156 007	54.00	77 51 473 229	41.30	77 82 061 468	42.01		
77 11 156 407	38.10	77 51 473 230	42.01	79 03 032 012	37.20		
77 11 156 508	12.54	77 51 473 231	42.01		80.00		
77 11 156 754	21.60	77 51 473 232	42.01	79 03 053 114	34.01		
77 11 156 755	21.60	77 51 473 233	42.01	79 03 053 850	31.02		
77 11 156 770	21.70	77 51 473 234	42.01	79 03 056 059	19.30		
77 11 156 771	21.70	77 51 473 272	43.01	79 03 075 033	10.54		
77 11 156 777	21.70	77 51 473 273	43.01		21.20		
77 11 156 993	21.60	77 51 473 485	44.01	82 00 009 975	19.05		
77 11 157 137	21.60	77 51 473 486	44.01	82 00 015 498	37.60		
77 11 157 222	37.80	77 51 674 012	43.01	82 00 019 864	19.30		
77 11 157 233	37.80	77 51 674 013	43.01	82 00 031 832	15.20		
77 11 158 372	08.00	77 51 692 812	42.10	82 00 033 408	10.84		
77 11 160 254	32.01	77 51 692 828	41.20	82 00 044 050	10.64		
77 11 170 546	08.00	77 51 692 829	41.20	82 00 060 917	48.00		
77 11 172 851	85.00	77 51 692 842	44.20		53.01		
77 11 172 852	85.00	77 51 692 871	48.00	82 00 071 031	55.01		
77 11 210 350	54.00	77 51 692 873	48.00	82 00 074 453	56.00		
77 50 421 948	31.01	77 51 692 900	41.10	82 00 074 475	56.00		
77 50 421 949	31.01	77 51 692 901	41.10	82 00 078 548	32.10		
77 50 836 335	41.10	77 51 698 178	43.10	82 00 083 948	11.34		
77 50 836 339	41.10	77 51 698 179	43.10	82 00 105 746	10.44		
77 50 836 340	41.10	77 51 698 514	43.10	82 00 149 640	10.44		
77 50 836 343	41.10	77 51 699 317	43.10	82 00 150 008	48.00		
77 50 836 366	41.30	77 51 699 318	41.20	82 00 166 013	11.34		
77 50 836 762	41.10	77 51 699 319	41.20	82 00 183 179	10.44		
77 50 842 308	43.01	77 51 700 913	41.10	82 00 234 806	56.20		
77 50 842 309	43.01	77 51 700 914	41.10	82 00 234 861	56.20		
77 50 842 320	44.01	77 51 700 942	42.10	82 00 245 091	56.00		
77 50 842 321	44.01	77 51 700 943	42.10	82 00 248 439	81.10		
77 50 842 349	44.20	77 51 700 946	41.20	82 00 251 569	10.64		
77 50 842 356	43.01	77 51 700 948	41.20	82 00 257 684	46.01		
77 50 842 488	42.01	77 51 706 784	42.10	82 00 262 994	11.24		
77 50 842 489	42.01	77 51 707 313	43.10	82 00 298 740	10.64		
77 51 469 400	43.01	77 51 708 266	44.20	82 00 301 685	10.74		
77 51 469 401	43.01	77 51 708 267	44.20	82 00 313 307	14.00		
77 51 469 463	41.20	77 51 712 436	42.01	82 00 336 738	19.60		
77 51 469 512	41.30	77 51 712 438	42.01	82 00 340 648	14.00		
77 51 469 513	41.30	77 51 712 478	44.01	SA F9 001 048	38.10		
77 51 469 515	41.10	77 51 712 479	44.01	SA F9 001 049	38.10		